

TW865-868-Q14L37-M-HT-B112

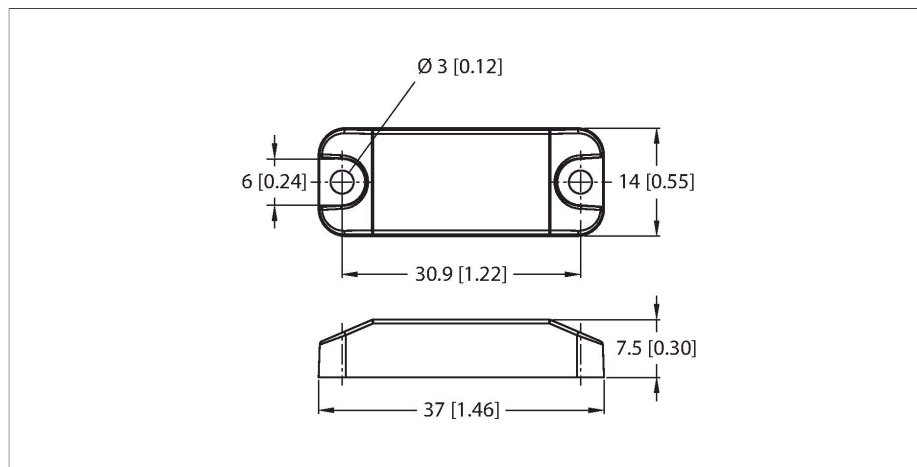
Datenträger UHF

Merkmale

- Die Hochtemperatur-Datenträger müssen vor Einsatz einer hinreichenden Eignungsprüfung in Form von Belastungstests in den jeweils vorgesehenen Temperaturprozessen unterzogen werden, da ansonsten keine Lebensdauergarantie bei Exposition außerhalb des angegebenen Arbeitstemperaturbereichs übernommen werden kann.
- EEPROM, Speichergröße 112 Byte
- TID-Seriennummer: 8 Byte
- Für direkte Montage auf Metall geeignet

Funktionsprinzip

Die UHF-Schreib-Lese-Köpfe bilden eine Übertragungszone aus, dessen Größe in Abhängigkeit von der Kombination aus Schreib-Lese-Kopf und Datenträger variiert. Die aufgeführten Schreib-Lese-Abstände stellen nur typische Werte unter Laborbedingungen ohne Materialbeeinflussung dar. Durch Bauteiltoleranzen, Einbausituation in der Applikation, Umgebungsbedingungen und Beeinflussung durch Materialien (insbesondere Metall) können die erreichbaren Abstände abweichen. Darum ist ein Test der Applikation (vor allem beim Lesen und Schreiben in der Bewegung) unter Realbedingungen unbedingt erforderlich!



Technische Daten

Typ	TW865-868-Q14L37-M-HT-B112
Ident-No.	100004169
Bemerkung zum Produkt	Hochtemperatur
Datenübertragung	elektromagnetisches Wechselfeld
Technologie	UHF RFID
Einsatzregion (UHF)	ETSI (865...868 MHz)
Lesereichweite on-metal	4 m (2W ERP)
Speicherart	EEPROM
Chip	Alien Higgs 3
Speichergröße	112 Byte
Speicher	lesen/schreiben
Frei nutzbarer Speicher	64 Byte
EPC Speicher	12 Byte
Anzahl Leseoperationen	unbegrenzt
Anzahl Schreiboperationen	10 ⁵
Typische Lesezeit	2 ms/Byte
Typische Schreibzeit	3 ms/Byte
Funk- und Protokollstandards	ISO 18000-63 EPCglobal Gen 2
Temperatur während Schreib-/Lesezugriff	-20...+85 °C
Temperatur außerhalb Erfassungsbereich	-25...+85 °C
	235 °C, 1 x 700 h
Bauform	Hard-Tag
Gehäuselänge	14 mm
Gehäusebreite	37 mm
Gehäusehöhe	7.5 mm
Material aktive Fläche	Kunststoff, PPS, grau
Schutzart	IP68

Technische Daten

Menge in der Verpackung 1
