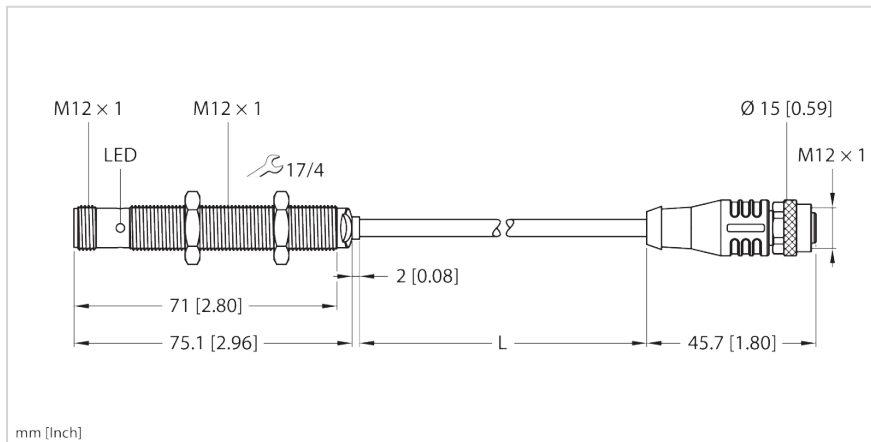


**ILC-AIU-M12-IOL8X2-H1141**

**Inline-Konverter  
Analog zu IO-Link Konverter**



<b>Typ</b>	<b>ILC-AIU-M12-IOL8X2-H1141</b>
Ident-No.	100036698

**Technische Daten**

<b>Versorgung</b>	
Betriebsspannung $U_B$	18...30 VDC
<b>Elektrische Daten</b>	
Kurzschlusschutz	ja/taktend
Drahtbruchsicherheit/Verpolungsschutz	ja/ja
<b>Schnittstellen</b>	
Kommunikationsprotokoll	IO-Link
<b>Eingänge</b>	
Eingangstyp	0/4...20 mA oder 0...10 VDC
<b>IO-Link</b>	
IO-Link Spezifikation	V 1.1
Kommunikationsmodus	COM 3 (230.4 kBaud)
Prozessdatenbreite	32 bit
Frametyp	Type_2_2
Funktion Pin 4	IO-Link
Maximale Leitungslänge	20 m
<b>Mechanische Daten</b>	
Bauform	zylindrisch/Gewinde

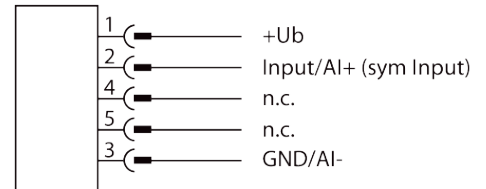
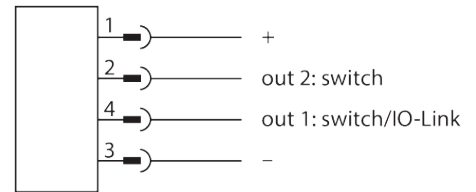
**Merkmale**

- Direkter Anschluss an einen analogen Sensor durch kompakte Bauform
- 300 mm Kabel („L“) mit M12x1 Kupplung, 4-polig
- Stecker, M12x1 4-polig
- Betriebsspannung: 18...30 VDC
- Schutzart: IP67
- Parametrierung über IO-Link
- Eingang (300 mm Kabel mit Kupplung, M12x1, 4-polig): einstellbar; Strom 0/ 4...20 mA und Spannung 0...10 V
- Ausgang (Stecker, M12x1, 4-polig) : IO-Link
- Zum Anschluss analoger Sensoren an einen IO-Link Master

## Technische Daten

Bauform Bezeichnung	M12
	∅ 12 mm
Abmessungen	75 mm
Gehäusewerkstoff	Metall/Kunststoff, CuZn
Elektrischer Anschluss	Steckverbinder Kabel mit Steckverbinder, M12 x 1
<b>Leitung</b>	
Leitungslänge	0,3 m
<b>Umgebungsbedingungen</b>	
Umgebungstemperatur	-25...+70 °C
Schutzart	IP67
<b>Anzeigen/Bedienelemente</b>	
Betriebsspannungsanzeige	LED, grün

## Anschlussbild



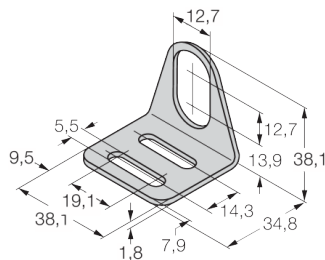
## Funktionsprinzip

Sensoren mit analogen Ausgängen können zur Kommunikation über IO-Link verwendet werden, um die Daten zu liefern, die Sie für eine vorausschauende Wartung und Betriebsoptimierung benötigen.

## Montagezubehör

**MW12**

**6945003**



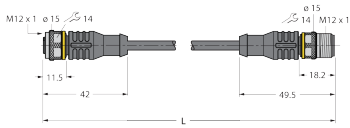
Befestigungswinkel für  
Gewinderohrsensoren;  
Werkstoff: Edelstahl A2  
1.4301 (AISI 304)

## Anschlusszubehör

### RKC4.4T-2-RSC4.4T/TEL

6625208

Verbindungsleitung, M12-Kupplung, gerade, 4-polig auf M12-Stecker, gerade, 4-polig, Leitungslänge: 2 m, Mantelmaterial: PVC, schwarz; cULus-Zulassung



### WKC4.4T-2-WSC4.4T/TEL

6625256

Verbindungsleitung, M12-Kupplung, gewinkelt, 4-polig auf M12-Stecker, gewinkelt, 4-polig, Leitungslänge: 2 m, Mantelmaterial: PVC, schwarz; cULus-Zulassung

