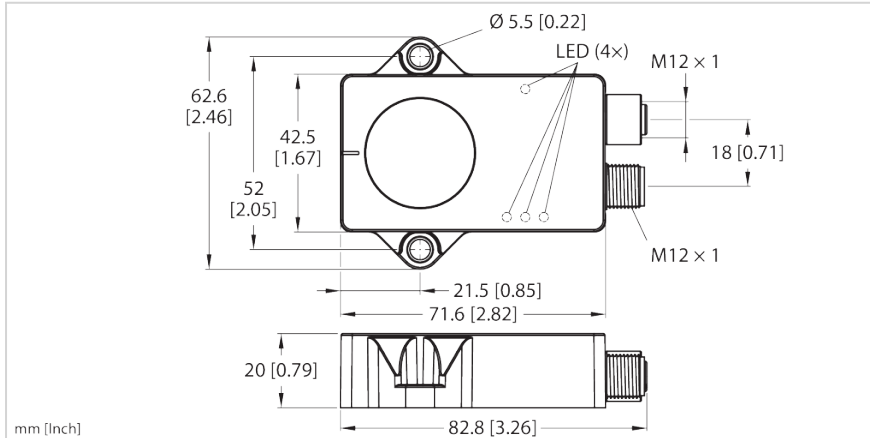


B1N360V-QR20-CNX4-2H1150

**Neigungssensor
CANopen**



Typ	B1N360V-QR20-CNX4-2H1150
Ident-No.	100046427

Technische Daten

Allgemeine Daten	
Messprinzip	Beschleunigung
Erfassungsbereich/Messbereich	
Messbereich	0...360 °
Anzahl der Messachsen	1
Versorgung	
Betriebsspannung UB	8...36 VDC
Elektrische Daten	
Baudrate	125/250/500/1000 kbit/s, Werkseinstellung 500 kbit/s
Drahtbruchsicherheit/Verpolungsschutz	ja
Stromaufnahme	< 80 mA
Isolationsprüfspannung	≤ 0,5 kV
Node ID	1...127; Werkseinstellung: 10
Restwelligkeit	≤ 10 % U _{SS}
Schnittstellen	
Kommunikationsprotokoll	CANopen
Genauigkeit/Abweichung	
Auflösung	16 bit

Merkmale

- Quader, Kunststoff, Ultem
- Status Anzeige über LED
- Winkelerfassung über 1 Achse mit 360° Messbereich
- Temperaturerfassung von -40°C bis 85°C
- Hohe Schutzart IP68 / IP69K
- Erhöhte Störfestigkeit 100V/m nach ISO 11452-2, 200mA nach ISO 11452-4
- Schutz gegen leitungsgeführte Störungen nach ISO 7637-2 Schärfegrad/Level 4 sowie Load Dump nach ISO 16750-2 für 12V/24V Systeme
- Schutz gegen schnelle Temperaturwechsel
- E1-Typengenehmigung durch Kraftfahr-Bundesamt
- 8...36 VDC
- Steckverbinder, M12 x 1, 5-polig, CAN in, CAN out
- Entsprechend CiA 301, CiA 305, CiA 410

Technische Daten

Auflösung	≤0,01 °
Linearitätsabweichung	0,2 %
Wiederholgenauigkeit	≤ 0,05 % v. E.
Temperaturdrift	≤ ±0,006 %/K

Mechanische Daten

Bauform	Quader, QR20
Bauform Bezeichnung	QR20
Abmessungen	71,6 mm x 62,6 mm x 20 mm
Gehäusewerkstoff	Kunststoff, Ultem
Elektrischer Anschluss	Steckverbinder, M12 x 1

Umgebungsbedingungen

Umgebungstemperatur	-40...+85 °C
Temperaturänderungen (EN60068-2-14)	-40...+85 °C; 20 Zyklen
Verschmutzungsgrad	3
Schockfestigkeit (EN 60068-2-27)	150 g; 4 ms ½ Sinus
Schwingungsfestigkeit (EN 60068-2-6)	20 g; 5 h/Achse; 3 Achsen
Schutzart	IP68 IP69K

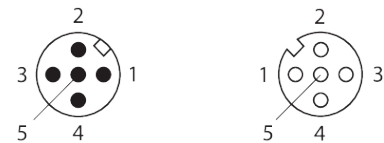
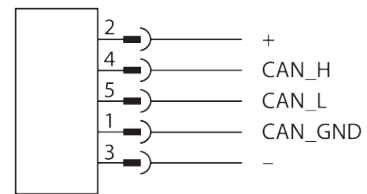
Tests/Zulassungen

Zulassungsnummer UL	E351232
MTTF	339 Jahre nach SN 29500 (Ed. 99) 40 °C

Anzeige/Bedienung

Messbereichs-Anzeige	LED, gelb
Betriebsspannungsanzeige	LED, grün
Status CANopen	grün/rot

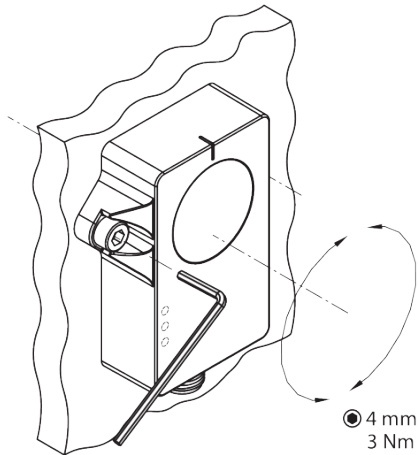
Anschlussbild



Funktionsprinzip

Die Neigungssensoren verwenden zur Winkelbestimmung eine Beschleunigungsmesszelle. Die Erdgravitation wird dabei als Referenz verwendet. Ändert der Neigungssensor seinen Winkel zur Erdgravitation, wird dies anhand der Beschleunigungsmesszelle erfasst. Das Signal wird anschließend linearisiert, so dass ein zum Winkel proportionaler Wert ausgegeben wird. Das Messprinzip ermöglicht eine einfache Montage und Inbetriebnahme. Die robusten Sensoren werden mit der Vergussseite auf eine ebene Fläche positioniert, so dass die Vergussmasse abgedeckt ist. Mit zwei Schrauben wird der Sensor anschließend befestigt. Zusätzlich bietet der Sensor die Möglichkeit einer Temperaturerfassung, anhand derer der Zustand der Maschine überwacht werden kann.

Montageanleitung



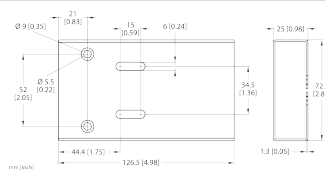
Hinweise zum Einbau:

Das Messprinzip ermöglicht eine einfache Montage und Inbetriebnahme, da sich zum Beispiel Metallumgebung nicht störend auf das Messprinzip auswirkt. Über eine grüne LED wird angezeigt, ob der Sensor einwandfrei versorgt wird. Außerdem wird über LED Anzeigen Geräte- und Buszustände dargestellt. Als Inbetriebnahmhilfe stellen pro Neigungsachse eine gelbe LED eine Nulllagenindikation dar. Sie leuchtet dauerhaft, wenn sich die Lage des Neigungssensors in einem Fenster von $\pm 0,5^\circ$ um den Mittelpunkt befindet. Die LED blinkt mit zunehmender Frequenz, je mehr sich der Sensor der Mittelpunktlage nähert.

Montagezubehör

GUARD-QR20

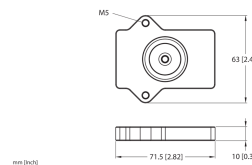
100027185



Schutzgehäuse für Neigungssensoren QR20 zum Schutz gegen mechanische Einwirkungen; Material: Edelstahl

MAGKIT-QR20

100051844



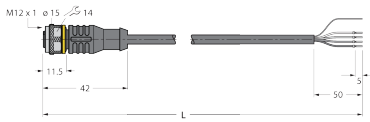
Befestigungsmagnet zur Montage des CMVT-QR20; inklusive 2 Befestigungsschrauben; die magnetische Befestigung des Sensors bietet eine flexible Montagemöglichkeit. Die dauerhafte und betriebssichere Fixierung hängt von den Applikationsbedingungen ab und muss vom Anwender bewertet werden.

Anschlusszubehör

RKC5701-5M

6931034

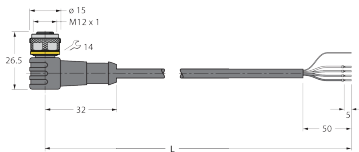
Busleitung für CAN (DeviceNet, CANopen), M12-Kupplung, gerade, Leitungslänge: 5 m, Mantelmaterial: PUR, anthrazit; cULus-Zulassung



WKC5701-5M

6933244

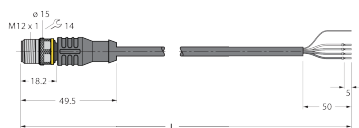
Busleitung für CAN (DeviceNet, CANopen), M12-Kupplung, gewinkelt, Leitungslänge: 5 m, Mantelmaterial: PUR, anthrazit; cULus-Zulassung



RSC5701-5M

6931036

Busleitung für CAN (DeviceNet, CANopen), M12-Stecker, gerade, Leitungslänge: 5 m, Mantelmaterial: PUR, anthrazit; cULus-Zulassung



WSC5701-5M

6933247

Busleitung für CAN (DeviceNet, CANopen), M12-Stecker, gewinkelt, Leitungslänge: 5 m, Mantelmaterial: PUR, anthrazit; cULus-Zulassung

