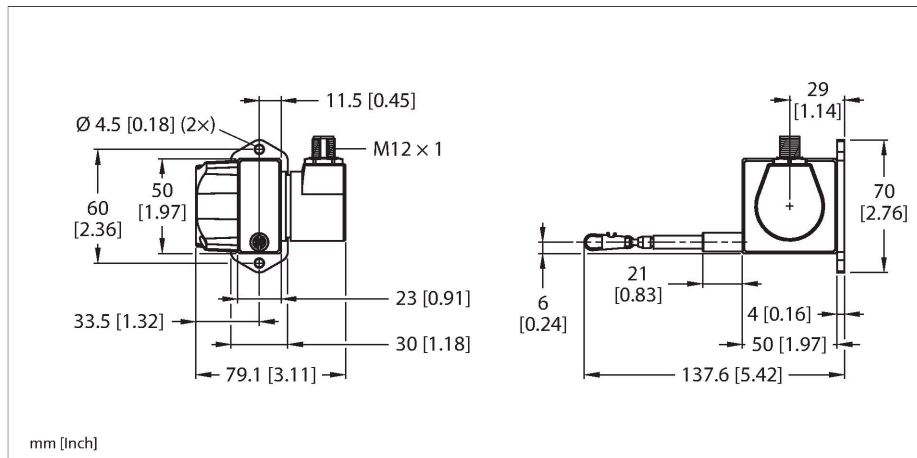


DWE-500-70-04-2H1250-H1181

Seilzuggeber



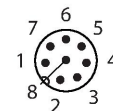
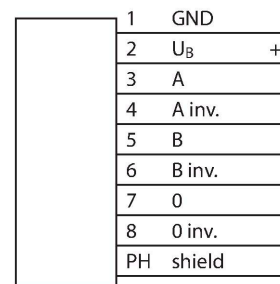
Technische Daten

Typ	DWE-500-70-04-2H1250-H1181
Ident-No.	100049326
Messprinzip	Optisch
Allgemeine Daten	
Messbereich	500 mm
Linearitätsabweichung	≤ 0.05 %
Ausgangsart	Inkremental
Elektrische Daten	
Betriebsspannung U_B	8...30 VDC
Leerlaufstrom	≤ 40 mA
Ausgangsstrom	≤ 50 mA
Kurzschlusschutz	ja
Drahtbruchsicherheit/Verpolungsschutz	ja (Spannungsversorgung)
Maximale Impulsfrequenz	200 kHz
Signalpegel high	min. $U_B - 3$ V
Signalpegel low	max. 0.5 V
Ausgangsfunktion	Push-Pull/HTL, mit Invertierung
Mechanische Daten	
Bauform	Seilzuggeber
Gehäusewerkstoff	Titan eloxiertes Aluminium
Gehäusewerkstoff Encoder	Aluminium chromatiert
Auszugkraft min.	3 N
Auszugkraft max.	4 N
Auszugeschwindigkeit max.	8 m/s
Auszugsbeschleunigung max.	150 m/s ²
Seilmaterial	Edelstahl
Elektrischer Anschluss	Steckverbinder, M12 x 1

Merkmale

- Kompakter Seilzuggeber mit hoher Dynamik
- Messprinzip: Optisch
- Mit fest verbautem Inkrementalencoder
- Schutzart Sensor IP65
- -20...+85 °C
- 8...30 VDC
- Push-Pull/HTL mit Invertierung
- Impulsfrequenz max. 200 kHz
- Steckverbinder, M12 x 1, 8-polig
- 10 Impulse pro mm
- Auflösung 0.1 mm

Anschlussbild



Technische Daten

Umgebungsbedingungen

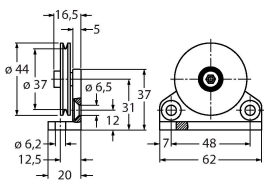
Umgebungstemperatur	-20...+85 °C
Schutzart	IP65

Montagezubehör

RDR-1

1544753

Umlenkrolle aus Aluminium für
Seilzuggeber



Anschlusszubehör

Maßbild	Typ	Ident-No.	
	RKC8T-2/TXL	6625142	Anschlussleitung, M12-Kupplung, gerade, 8-polig, Leitungslänge: 2 m, Mantelmaterial: PUR, schwarz; cULus-Zulassung
	WKC8T-2/TXL	6625145	Anschlussleitung, M12-Kupplung, gewinkelt, 8-polig, Leitungslänge: 2 m, Mantelmaterial: PUR, schwarz; cULus-Zulassung