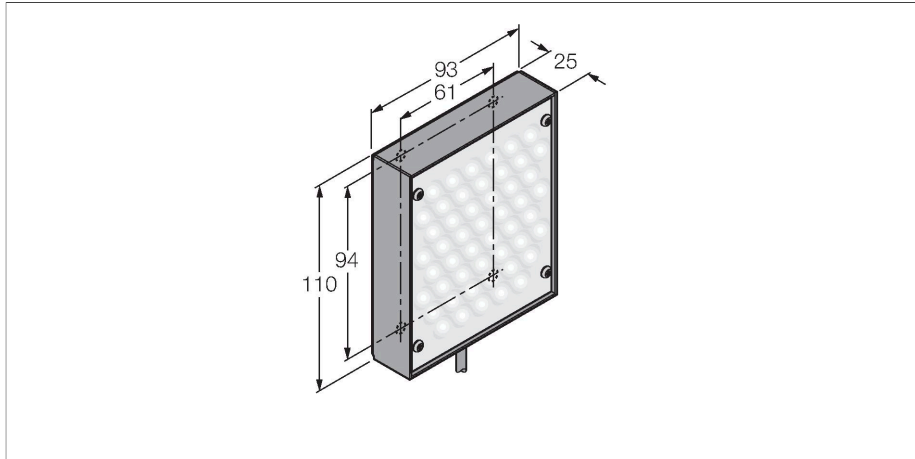


LEDIA80X80W

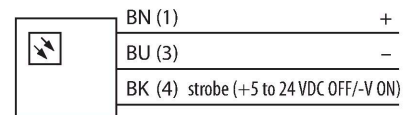
Bildverarbeitung – Flächenleuchte



Merkmale

- Ausleuchtung im Nahbereich
- Lichtintensität regelbar
- Schutzart: IP20
- Farbe: Infrarot
- Spannungsversorgung: 24 VDC
- Kabel, 2m

Anschlussbild



Technische Daten

Typ	LEDIA80X80W
Ident-No.	3002902
Signal- und Anzeigedaten	
Einsatzzweck	Bildverarbeitung
Funktion	Flächenleuchte
Lichtart	IR
Wellenlänge	850...940 nm
LED-Lebensdauer (L70)	10000 h
Elektrische Daten	
Betriebsspannung U_b	24...250 VDC
DC Bemessungsbetriebsstrom I_b	≤ 250 mA
Mechanische Daten	
Bauform	Quader
Abmessungen	110.4 x 92.6 x 27.6 mm
Gehäusewerkstoff	Metall, Kohlenstoffarmer Stahl
Fensterwerkstoff	Kunststoff, klar
Elektrischer Anschluss	Kabel, 2 m
Umgebungstemperatur	0...+50 °C
Schutzart	IP40
Tests/Zulassungen	
Zulassungen	CE, cULus listed

Funktionsprinzip

Flächenleuchten eignen sich hervorragend für eine gleichmäßige Ausleuchtung in einem konzentrierten Bereich.