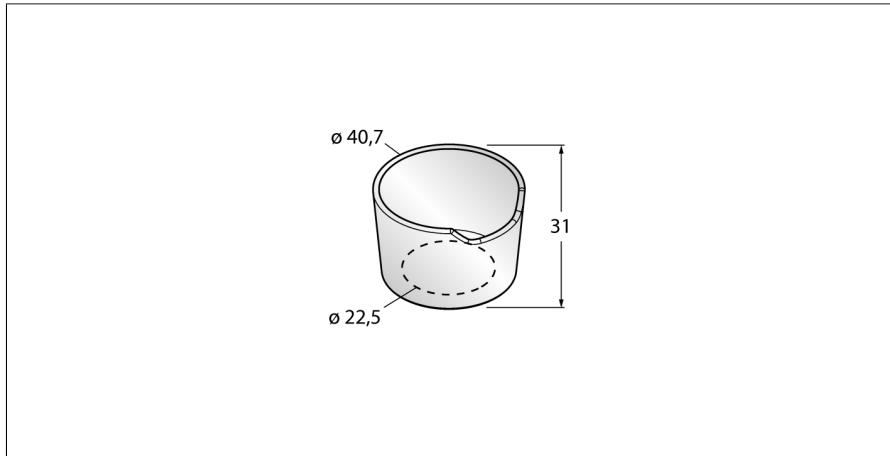


# Zubehör

## Berührungsschutz

### TC-K30-CL



Berührungsschutz für K30 Touch Button  
Schutz vor ungewollter Aktivierung  
Polycarbonat

Typ	TC-K30-CL
Ident-No.	3091652
Abmessungen	Ø 40.7 x 31 mm
Gehäusewerkstoff	Kunststoff, Polycarbonat/ABS