

DE Kurzbetriebsanleitung

GEN-N

Weitere Unterlagen

Ergänzend zu diesem Dokument finden Sie im Internet unter www.turck.com folgende Unterlagen:

- Datenblatt
- excom Handbuch – I/O-System für nicht eigensichere Stromkreise
- Hinweise zum Einsatz in Zone 2
- Konformitätserklärungen (aktuelle Version)
- Zulassungen

Zu Ihrer Sicherheit

Bestimmungsgemäße Verwendung

Das Gerät ist ein Betriebsmittel in der Zündschutzart „Erhöhte Sicherheit“ (IEC/EN 60079-7) und darf nur innerhalb des I/O-Systems excom mit den zugelassenen Modulträgern MT... (TÜV 21 ATEX 8643 X bzw. IECEx TUR 21.0012X) in Zone 2 eingesetzt werden.

⚠️ GEFAHR

Die vorliegende Anleitung enthält keine Informationen zum Einsatz in Zone 2.

Lebensgefahr durch Fehlanwendung!

- ▶ Bei Einsatz in Zone 2: Hinweise zum Einsatz in Zone 2 unbedingt einhalten.

Das Gateway bildet die Schnittstelle zwischen dem I/O-System excom und dem übergeordneten Feldbussystem. Das Gateway unterstützt die Industrial-Ethernet-Protokolle PROFINET, EtherNet/IP und Modbus TCP. Mit einem Ringmaster können Gateways in Ring-Topologie vernetzt werden.

Jede andere Verwendung gilt als nicht bestimmungsgemäß. Für daraus resultierende Schäden übernimmt TURCK keine Haftung.

Allgemeine Sicherheitshinweise

- Nur fachlich geschultes Personal darf das Gerät montieren, installieren, betreiben, einstellen und instand halten.
- Das Gerät erfüllt die EMV-Anforderungen für den industriellen Bereich. Bei Einsatz in Wohnbereichen Maßnahmen treffen, um Funkstörungen zu vermeiden.
- Nur Geräte miteinander kombinieren, die durch ihre technischen Daten für den gemeinsamen Einsatz geeignet sind.
- Gerät vor der Montage auf Beschädigungen prüfen.

Produktbeschreibung

Geräteübersicht

Siehe Abb. 1: Geräteansicht, Abb. 2: Abmessungen

Funktionen und Betriebsarten

Das Gateway verbindet die excom-Module mit dem Ethernet-Feldbussystem. Das Gateway wickelt den gesamten Prozessdatenverkehr ab und generiert Diagnose-Informationen für das übergeordnete Steuerungssystem. Zusätzlich zu den standardisierten Diagnosen überträgt das Gerät herstellerspezifische Fehlercodes.

Das Gateway verfügt über einen integrierten 2-Port-Ethernet-Switch, mit dem auch Ring-Topologien über DLR (Device Level Ring) und MRP (Media Redundancy Protocol) realisiert werden können.

Das Gateway unterstützt 10/100 MBit/s, Halb-/Voll-Duplex, Auto-Negotiation und Auto-Crossing.

Montieren

Mehrere Geräte können unmittelbar nebeneinander montiert werden.

- ▶ Montageort gegen Wärmestrahlung, schnelle Temperaturschwankungen, Staub, Schmutz, Feuchtigkeit und andere Umwelteinflüsse schützen.
- ▶ Gerät in die dafür vorgesehene Position auf dem Modulträger stecken und deutlich spürbar einrasten lassen.

Anschließen

Durch Aufstecken auf den Modulträger ist das Gerät mit der internen Energieversorgung und Datenkommunikation des Modulträgers verbunden. Zum Anschluss an den Feldbus stehen zwei Ethernet-Buchsen zur Verfügung.

- ▶ Gerät gemäß „Wiring diagram“ anschließen.
- ▶ Bei ausgeschaltetem Auto-Crossing die angegebene Belegung einhalten.

In Betrieb nehmen

Nach Anschluss der Leitungen und Aufschalten der Versorgungsspannung geht das Gerät automatisch in Betrieb.

FR Guide d'utilisation rapide

GEN-N

Documents supplémentaires

Sous www.turck.com, vous trouverez les documents suivants, qui contiennent des informations complémentaires à la présente notice :

- Fiche technique
- Remarques sur l'utilisation en zone 2
- Manuel de l'excom : système d'E/S pour circuits électriques à sécurité non intrinsèque
- Déclarations de conformité (version actuelle)
- Homologations

Pour votre sécurité

Utilisation conforme

L'appareil est un équipement appartenant au mode de protection « sécurité renforcée » (IEC/EN 60079-7) et ne peut être utilisé qu'au sein du système E/S excom avec les supports de modules autorisés MT... (TÜV 21 ATEX 8643 X ou IECEx TUR 21.0012X) en zone 2.

⚠️ DANGER

Ces instructions ne contiennent pas d'informations relatives à l'utilisation en zone 2.

Danger de mort en cas d'application non conforme !

- ▶ En cas d'utilisation en zone 2 : respectez impérativement les informations sur l'utilisation en zone 2.

La passerelle constitue l'interface entre le système E/S excom et le système de bus de terrain supérieur. La passerelle prend en charge les protocoles Ethernet Industrial PROFINET, EtherNet/IP et Modbus TCP. Un anneau maître permet de mettre en réseau les passerelles dans une topologie en anneau.

Toute autre utilisation est considérée comme non conforme. La société TURCK décline toute responsabilité en cas de dommages causés par une utilisation non conforme.

Consignes de sécurité générales

- Seul un personnel qualifié est habilité à monter, installer, utiliser, configurer et entretenir l'appareil.
- L'appareil répond aux exigences CEM pour les zones industrielles. Lorsqu'il est utilisé dans des zones résidentielles, des mesures doivent être prises pour éviter les interférences des fréquences radio.
- Combinez uniquement les appareils dont les données techniques indiquent qu'ils sont adaptés à une utilisation conjointe.
- Vérifiez que l'appareil n'est pas endommagé avant le montage.

Description du produit

Aperçu de l'appareil

Voir fig. 1 : Vue de l'appareil, fig. 2 : Dimensions

Fonctions et modes de fonctionnement

La passerelle connecte les modules excom au système de bus de terrain Ethernet. La passerelle traite l'ensemble du trafic de données de processus et génère des informations de diagnostic pour le système de commande supérieur. En plus des diagnostics standardisés, l'appareil transfère des codes d'erreur spécifiques au fabricant.

La passerelle est dotée d'un switch Ethernet 2 ports intégré qui peut également être utilisé pour mettre en œuvre des topologies en anneau via DLR (Device Level Ring) et MRP (Media Redundancy Protocol).

La passerelle supporte 10/100 Mbit/s; semi-duplex/intégral; Auto Negotiation et Auto Crossing.

Installation

Vous pouvez monter plusieurs appareils côte à côte.

- ▶ Protégez la zone de montage contre les rayonnements thermiques, les variations rapides de température, la poussière, l'humidité et d'autres facteurs ambiants.
- ▶ Branchez l'appareil dans la position prévue à cet effet sur le support de module et emboîtez-le jusqu'à enclenchement.

Raccordement

Lorsqu'il est fixé sur le support de module, l'appareil est connecté à l'alimentation en énergie interne et à la communication de données du support de module. Deux connecteurs Ethernet sont disponibles pour la connexion au bus de terrain.

- ▶ Raccordez l'appareil conformément au conformément au « Wiring diagram ».
- ▶ Conservez la configuration spécifiée lorsque l'auto-crossing est désactivé.

Mise en service

L'appareil est automatiquement opérationnel après raccordement des câbles et activation de la tension d'alimentation.

EN Quick Start Guide

GEN-N

Other documents

Besides this document, the following material can be found on the Internet at www.turck.com:

- Data sheet
- Notes on use in zone 2
- excom manual — I/O system for non-intrinsically safe circuits
- Declarations of conformity (current version)
- Approvals

For your safety

Intended use

The device is a piece of equipment from explosion protection category "increased safety" (IEC/EN 60079-7) and may only be used as part of the excom I/O system with the approved module carriers MT... (TÜV 21 ATEX 8643 X or IECEx TUR 21.0012X) in zone 2.

⚠️ DANGER

These instructions do not provide any information on use in zone 2.

Danger to life due to misuse!

- ▶ When used in zone 2: Observe the information on use in zone 2 without fail.

The gateway forms the interface between the excom I/O system and the higher-level fieldbus system. The gateway supports the industrial Ethernet protocols PROFINET, EtherNet/IP and Modbus TCP. A ring master enables gateways to be networked in a ring topology. Any other use is not in accordance with the intended use. TURCK accepts no liability for any resulting damage.

General safety instructions

- The device may only be mounted, installed, operated, configured and maintained by professionally trained personnel.
- The device meets the EMC requirements for industrial areas. When used in residential areas, take measures to prevent radio frequency interference.
- Only combine devices where the technical data indicates that they are suitable for joint use.
- Check the device for damage before mounting.

Product description

Device overview

See fig. 1: device view, fig. 2: dimensions

Functions and operating modes

The gateway connects the excom modules to the Ethernet fieldbus system. The gateway handles all process data traffic and generates diagnostic information for the higher-level control system. In addition to the standardized diagnoses, the device transfers manufacturer-specific error codes.

The gateway features an integrated 2-port Ethernet switch that can also be used to implement ring topologies via DLR (Device Level Ring) and MRP (Media Redundancy Protocol).

The gateway supports 10/100 Mbps, full/half duplex, autonegotiation and autocrossing.

Installing

Multiple devices can be mounted directly next to each other.

- ▶ Protect the mounting location from radiated heat, sudden temperature fluctuations, dust, dirt, humidity and other ambient influences.
- ▶ Fit the device at the position intended for it on the rack and snap it fully into position.

Connection

When plugged into the module rack, the device is connected to the module rack's internal power supply and data communication. Two Ethernet connectors are available for connection to the field bus.

- ▶ Connect the device as shown in the "Wiring diagram."
- ▶ Retain the specified assignment when auto-crossing is switched off.

Commissioning

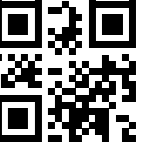
The device automatically becomes operational once the cables are connected and the power supply is switched on.

①

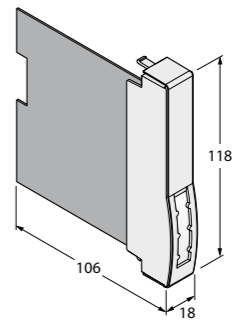


GEN-N
Ethernet Gateway
Quick Start Guide
Doc. no. 100001139

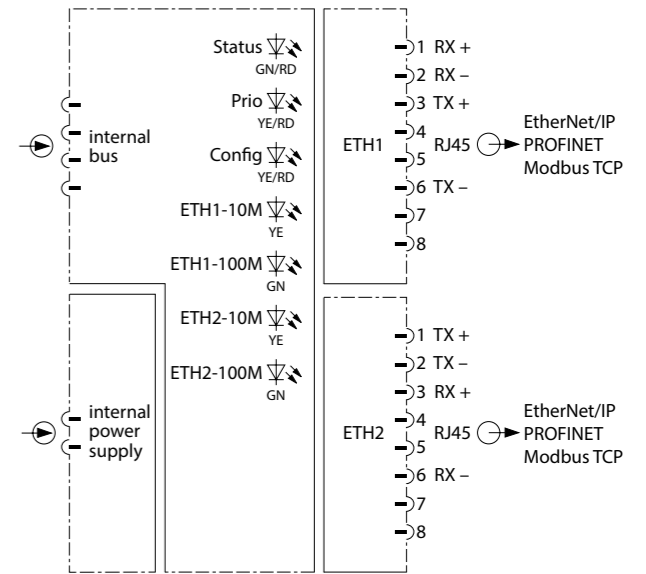
Additional information see



②



Wiring diagram



DE Kurzbetriebsanleitung**Betreiben**

Wenn keine explosionsfähige Atmosphäre vorliegt, kann das Gerät im laufenden Betrieb auf den Modulträger gesteckt oder gezogen werden.

LEDs

LED	Farbe	Bedeutung
Status/CAN	aus	keine Versorgung
	grün	betriebsbereit
	rot	Speicherfehler
	blinkt rot	keine oder gestörte Kommunikation über den internen CAN-Bus
	blinkt rot/grün	Wink-Kommando aktiv
PRIO (Redundanz-status)	aus	Gateway passiv
	gelb	Gateway aktiv
	blinkt gelb	abweichende Firmware-Version auf redundantem Gateway
Config	aus	keine Konfiguration
	gelb	Konfiguration und Master-Kommunikation OK
	blinkt gelb	Konfigurationsfehler (fehlende oder falsch gesteckte Module)
	rot	IP-Adresskonflikt oder keine IP-Adresse eingestellt
	blinkt rot	Gateway betriebsbereit, keine Kommunikation mit Master aktiv
10M	blinkt gelb/rot	Autonegotiation und/oder Warten auf IP-Adresszuweisung im DHCP-Modus
	aus	keine Ethernet-Verbindung, 10 Mbit/s
	gelb	Ethernet-Verbindung, 10 Mbit/s
	blinkt gelb	Datentransfer, 10 Mbit/s
100M	aus	keine Ethernet-Verbindung, 100 Mbit/s
	grün	Ethernet-Verbindung, 100 Mbit/s
	blinkt grün	Datentransfer, 100 Mbit/s

Gateways redundant betreiben

► Nur Gateways mit gleichem Hardware- und Firmware-Stand redundant betreiben.

Konfigurieren und Parametrieren


Das Gerät kann über die Steuerungsebene per FDT-Frame oder Webserver konfiguriert und parametrieren werden.

Konfigurationsdateien zum Einstellen des Systems sind unter www.turck.com verfügbar. Mit HCIR-gerechten Host-Systemen ist eine Parametrierung im laufenden Betrieb möglich.

Reparieren

Das Gerät ist nicht zur Reparatur vorgesehen. Defekte Geräte außer Betrieb nehmen und zur Fehleranalyse an TURCK senden. Bei Rücksendung an TURCK beachten Sie bitte unsere Rücknahmebedingungen.

Entsorgen

 Das Gerät muss fachgerecht entsorgt werden und gehört nicht in den normalen Hausmüll.

FR Guide d'utilisation rapide**Fonctionnement**

L'appareil peut être installé dans le support de modules ou retiré de celui-ci pendant le fonctionnement en l'absence d'atmosphère potentiellement explosive.

LED

LED	Couleur	Signification
Status/CAN	Eteinte	Pas d'alimentation
	Verte	Opérationnel
	Rouge	Erreur de mémoire
	Rouge clignote	Aucune communication/défaut de communication via le bus CAN interne
	Rouge/verte clignote	Commande de signalisation active
PRIO (Etat de redondance)	Eteinte	Passerelle passive
	Jaune	Passerelle active
	Jaune clignote	Version de micrologiciel différente sur la passerelle redondante
Config	Eteinte	Aucune configuration
	Jaune	Configuration et communication maître OK
	Jaune clignote	Erreur de configuration (module manquant ou module mal installé)
	Rouge	Conflit d'adresses IP ou aucune adresse IP définie
	Rouge clignote	Passerelle prête à fonctionner ; aucune communication active avec le maître
10M	Jaune/rouge clignote	Auto-négociation et/ou en attente d'affectation d'adresse IP en mode DHCP
	Eteinte	Pas de connexion Ethernet, 10 Mbit/s
	Jaune	Connexion Ethernet, 10 Mbit/s
100M	Jaune clignote	Transfert de données, 10 Mbit/s
	Eteinte	Pas de connexion Ethernet, 100 Mbit/s
	Verte	Connexion Ethernet, 100 Mbit/s
100M	Verte clignote	Transfert de données, 100 Mbit/s

Fonctionnement redondant des passerelles

► Seules les passerelles avec la même version matérielle et de micrologiciel peuvent être utilisées de manière redondante.

Configuration et paramétrage


Le dispositif peut être configuré et paramétré via le niveau de contrôle via la trame FDT ou le serveur Web.

Les fichiers de configuration pour configurer le système sont disponibles sur www.turck.com. Le paramétrage pendant le fonctionnement est possible avec les systèmes hôtes compatibles HCIR.

Réparation

L'appareil ne peut pas être réparé. Si l'appareil est défectueux, mettez-le hors service et renvoyez-le à TURCK pour un diagnostic des défauts. En cas de retour à TURCK, veuillez respecter les conditions de reprise.

Mise au rebut

 L'appareil doit être mis au rebut de manière appropriée et ne doit pas être placé avec les ordures ménagères.

EN Quick Start Guide**Operation**

The device can be fitted into the module rack or removed from it during operation if there is no potentially explosive atmosphere present.

LEDs

LED	Color	Meaning
Status/CAN	Off	No supply
	Green	Ready
	Red	Memory error
	Red flashing	No/faulty communication via the internal CAN bus
	Red/green flashing	Wink command active
PRIO (Redundancy status)	Off	Gateway passive
	Yellow	Gateway active
	Yellow flashing	Different firmware version on the redundant gateway
Config	Off	No configuration
	Yellow	Configuration and master communication OK
	Yellow flashing	Configuration error (missing or incorrectly fitted modules)
	Red	IP address conflict or no IP address set
	Red flashing	Gateway ready for operation; no active communication with the master
10M	Yellow/red flashing	Autonegotiation and/or waiting for IP address allocation in DHCP mode
	Off	No Ethernet connection, 10 Mbps
	Yellow	Ethernet connection, 10 Mbps
100M	Yellow flashing	Data transfer, 10 Mbps
	Off	No Ethernet connection, 100 Mbps
	Green	Ethernet connection, 100 Mbps
100M	Green flashing	Data transfer, 100 Mbps

Operating gateways redundantly

► Only gateways with the same hardware and firmware version can be operated redundantly.

Configuring and parameterizing


The device can be configured and parameterized via the control level via FDT frame or web server.

Configuration files for configuring the system are available from www.turck.com. Parameterization during operation is possible with HCIR-compatible host systems.

Repair

The device is not intended for repair. Take defective devices out of operation and send them to TURCK for fault analysis. Observe our return acceptance conditions when returning the device to TURCK.

Disposal

 The devices must be disposed of properly and do not belong in the domestic waste.

Technical data

Type code	GEN-N
ID	100000129
Supply voltage	Via module rack, central power supply
Power consumption	< 1.5 W
Galvanic isolation	Complete galvanic isolation
Ethernet ports	2 × RJ45 10/100 Mbit/s Full/half duplex, autonegotiation, autocrossing
Webserver	PGM-DHCP, 192.168.1.254 (Fallback)
Protocol	Automatic detection (EtherNet/IP, PROFINET, Modbus TCP)
Protection class	IP20
Relative humidity	≤ 93 % at 40 °C acc. to EN 60068-2-78
EMC	Acc. to EN 61326-1 Acc. to NAMUR NE21

Ambient temperature T_{amb}: -40...+70 °C

O gateway GEN-N pode ser usado em uma variedade de configurações de rede, incluindo uma configuração de rede em anel.

PT Guia de início rápido

GEN-N

Outros documentos

Além deste documento, o seguinte material pode ser encontrado na Internet em www.turck.com:

- Ficha técnica
- Observações sobre o uso na Zona 2
- Manual do excom – sistema de E/S para circuitos não intrinsecamente seguros
- Declarações de Conformidade (versão atual)
- Homologações

Para sua segurança

Finalidade de uso

O dispositivo é um equipamento da categoria de proteção contra explosões “segurança intrínseca” (IEC/EN 60079-7) e pode ser usado apenas como parte do sistema de E/S excom com os portadores de módulos aprovados MT... (TÜV 21 ATEX 8643 X ou IECEx TUR 21.0012X) na zona 2.

⚠ PERIGO

Essas instruções não contêm qualquer informação sobre o uso na zona 2.

Risco de morte devido ao mau uso!

- Quando usado na zona 2: Observe as informações sobre o uso na zona 2 sem falhas.

O gateway GEN-N pode ser usado em uma variedade de configurações de rede, incluindo uma configuração de rede em anel.

O gateway forma a interface entre o sistema de E/S excom e o sistema de fieldbus do nível superior. O gateway é compatível com os protocolos Ethernet industriais PROFINET, EtherNet/IP e Modbus TCP. Um anel master permite que os gateways sejam conectados em rede em uma topologia em anel.

Qualquer outro uso está fora de concordância com o uso pretendido. A TURCK se exime de qualquer responsabilidade por danos resultantes.

O gateway GEN-N pode ser usado em uma variedade de configurações de rede, incluindo uma configuração de rede em anel.

Instruções gerais de segurança

- O dispositivo só pode ser montado, instalado, operado, configurado e mantido por pessoal profissionalmente treinado.
- O dispositivo atende aos requisitos de EMC para a área industrial. Havendo uso em áreas residenciais, tome medidas para evitar interferência por frequência de rádio.
- Somente combine dispositivos quando dados técnicos indicarem que são adequados para uso conjunto.
- Verifique se há danos no dispositivo antes de montá-lo.

Descrição do produto

Visão geral do produto

Veja a fig. 1: Visão do dispositivo, fig. 2: Dimensões

O gateway GEN-N pode ser usado em uma variedade de configurações de rede, incluindo uma configuração de rede em anel.

Funções e modos de operação

O gateway conecta os módulos excom ao sistema fieldbus Ethernet. O gateway administra todo o tráfego de dados de processamento e gera informações de diagnóstico para o sistema de controle superior. Além de realizar os diagnósticos padronizados, o dispositivo transfere códigos de erro específicos do fabricante.

O gateway apresenta um switch Ethernet integrado de 2 portas que também pode ser usado para implementar topologias de anel via DLR (Device Level Ring) e MRP (Media Redundancy Protocol).

O gateway é compatível com negociação e cruzamento automáticos de 10/100 Mbps, dúplex/semidúplex.

Instalação

Vários dispositivos podem ser montados um ao lado do outro.

- Proteja o local de montagem contra irradiação de calor, alterações de temperatura repentinas, poeira, sujeira, umidade e outras influencias ambientais.
- Insira o dispositivo na posição designada no rack, e encaixe-o totalmente na posição.

Conexão

Quando conectado ao rack de módulo, o dispositivo é conectado à alimentação e aos dados internos do rack de módulo. Dois conectores Ethernet estão disponíveis para conexão com o fieldbus.

- Conecte o dispositivo conforme mostrado no “Wiring diagram”.
- Mantenha a atribuição especificada quando o cruzamento automático estiver desativado.

Comissionamento

Assim que os cabos forem conectados e a alimentação de energia for ligada, o dispositivo automaticamente se torna operacional.

ZH 快速入门指南

GEN-N

其他文档

除了本文档之外, 还可在www.turck.com网站上查看以下材料:

- 数据表
- 2级防爆区装置注意事项
- excom手册 — 非本安型电路用I/O系统
- 合规声明 (当前版本)
- 인증

安全须知

预期用途

本装置是“增强安全”型(IEC/EN 60079-7)防爆类别中的一种, 只能作为excom I/O系统的一部分, 与核准的模块托架MT... (TÜV 21 ATEX 8643 X或IECEX TUR 21.0012X) 一起用在危险2区中。

⚠ 危险

这些说明不包含有关在危险2区使用本装置的任何信息。

使用不当会危及生命!

- 在危险2区使用时: 请严格遵守有关在危险2区使用本装置的注意事项。

O gateway GEN-N pode ser usado em uma variedade de configurações de rede, incluindo uma configuração de rede em anel.

该网关构成了excom I/O系统与更高级别现场总线系统之间的接口。该网关支持工业以太网协议PROFINET、EtherNet/IP和Modbus TCP。环网主站使网关可以在环形拓扑中联网。任何其他用途都不属于预期用途。图尔克公司不会对非预期用途导致的任何损坏承担责任。

O gateway GEN-N pode ser usado em uma variedade de configurações de rede, incluindo uma configuração de rede em anel.

一般安全须知

- 本装置的组装、安装、操作、配置和维护只能由经过专业培训的人员执行。
- 该装置符合工业领域的EMC要求。在住宅区使用时, 请采取相应的措施以防止射频干扰。
- 仅当技术数据支持该装置联用时, 才能组合使用该装置。
- 安装前检查本装置是否损坏。

产品描述

装置概览

参见图1: 装置视图; 图2: 尺寸

O gateway GEN-N pode ser usado em uma variedade de configurações de rede, incluindo uma configuração de rede em anel.

功能展示和工作模式

本网关将excom模块连接到以太网现场总线系统。网关处理所有的过程数据流量, 并为更高层级的控制系统生成诊断信息。除了标准诊断之外, 本装置还传输制造商特定的错误代码。该网关集成了2端口以太网交换机, 还可通过DLR (设备级环网) 和MRP (介质冗余协议) 实施环形拓扑。

本网关支持10/100 Mbps带宽、全双工/半双工、自动协商和自动跳线。

安装

可将多台装置直接毗邻安装。

- 应确保安装位置免受热辐射、温度骤变、灰尘、污垢、湿气和其他环境因素的影响。
- 将该装置安装在机架上的预期位置, 然后将其完全卡入到位。

连接

插入模块架中时, 该装置连接至模块架内部电源和数据通信部分。有两款以太网接插件可用于连接到现场总线。

- 按照“Wiring diagram”连接该装置。
- 关闭自动跳线时, 保留指定的针脚分配。

调试

连接电缆并接通电源后, 装置将自动运行。

KO 빠른 시작 가이드

GEN-N

기타 문서

이 문서 외에도 다음과 같은 자료를 인터넷(www.turck.com)에서 확인할 수 있습니다.

- 데이터 시트
- 2중 위험 지역에서 사용 시 참고 사항
- excom 매뉴얼 — 비본질 안전 회로용 I/O 시스템
- 적합성 선언(현재 버전)
- 产品认证

사용자 안전 정보

사용 목적

이 장치는 폭발 방지 범주인 “안전 개선”(IEC/EN 60079-7) 장치로서 2중 위험 지역 내의 승인된 모듈 캐리어 MT... (TÜV 21 ATEX 8643 X 또는 IECEx TUR 21.0012X)와 함께 excom I/O 시스템의 부품으로만 사용할 수 있습니다.

⚠ 위험

이 지침에는 2중 위험 지역에서의 사용에 관한 정보가 포함되어 있지 않습니다.

부적절하게 사용할 경우 생명이 위험할 수 있습니다!

- 2중 위험 지역에서 사용하는 경우: 2중 위험 지역에서의 사용에 관한 정보를 반드시 준수하십시오.

O gateway GEN-N pode ser usado em uma variedade de configurações de rede, incluindo uma configuração de rede em anel.

이 게이트웨이는 excom I/O 시스템과 상위 레벨 필드버스 시스템 사이의 인터페이스를 형성합니다. 이 게이트웨이는 산업용 이더넷 프로토콜 PROFINET, EtherNet/IP 및 Modbus TCP를 지원 합니다. 링 마스터를 사용하면 게이트웨이가 링 토폴로지에 네트워크로 연결될 수 있습니다. 기타 다른 방식으로 사용하는 것은 사용 목적을 따르지 않는 것입니다. 터크는 그로 인한 손상에 대해 어떠한 책임도 지지 않습니다.

O gateway GEN-N pode ser usado em uma variedade de configurações de rede, incluindo uma configuração de rede em anel.

일반 안전 지침

- 전문적인 훈련을 받은 숙련된 인력만이 이 장치의 설치, 장착, 작동, 구성 및 유지보수를 수행해야 합니다.
- 이 장치는 산업 분야의 EMC 요구 사항을 충족합니다. 주거 지역에서 사용하는 경우 무선 주파수 간섭을 방지하기 위한 조치를 취하십시오.
- 기술 데이터에 따라 공동 사용에 적합한 것으로 표시된 장치만 결합하십시오.
- 설치 전에 장치가 손상되었는지 확인하십시오.

제품 설명

장치 개요

그림 1: 장치 보기, 그림 2: 치수

O gateway GEN-N pode ser usado em uma variedade de configurações de rede, incluindo uma configuração de rede em anel.

기능 및 작동 모드를 참조하십시오.

이 게이트웨이는 excom 모듈을 이더넷 필드버스 시스템에 연결합니다. 이 게이트웨이는 모든 프로세스 데이터 트래픽을 처리하고 상위 레벨 제어 시스템에 대한 진단 정보를 생성합니다. 이 장치는 표준화된 진단 외에도 제조업체별 오류 코드를 전송합니다.

이 게이트웨이에는 DLR(Device Level Ring)과 MRP(Media Redundancy Protocol)를 통해 링 토폴로지를 구현하는 데 사용할 수도 있는 통합 2포트 이더넷 스위치가 있습니다. 게이트웨이는 10/100 Mbps, 전이중/반이중, 자동 협상 및 자동 크로싱을 지원합니다.

O gateway GEN-N pode ser usado em uma variedade de configurações de rede, incluindo uma configuração de rede em anel.

설치

여러 장치를 서로 맞당게 장착할 수 있습니다.

- 설치 장소를 복사열과 갑작스러운 온도 변화, 먼지, 흙, 습도, 기타 주변 영향 요소로부터 보호하십시오.
- 장치를 랙의 의도한 위치에 장착하고 제자리에 완전히 끼우십시오.

연결

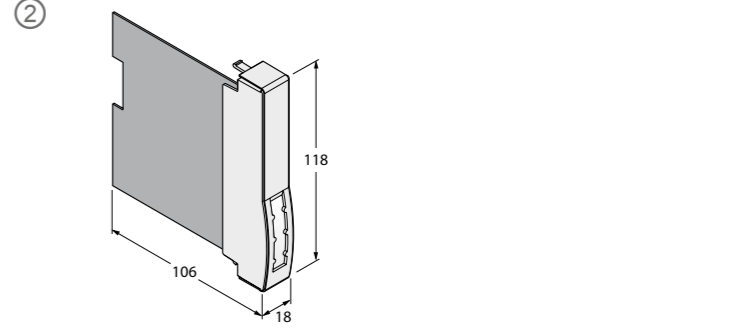
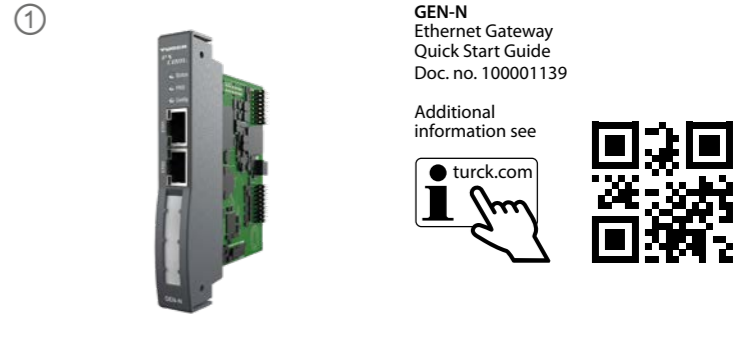
모듈 랙에 연결하면 장치가 모듈 랙의 내부 파워 서플라이 및 데이터 통신에 연결됩니다. 필드버스에 연결하는 데 이더넷 커넥터 2개를 사용할 수 있습니다.

- “Wiring diagram”에 따라 장치를 연결하십시오.
- 자동 크로싱이 꺼져 있는 경우 지정된 할당을 유지하십시오.

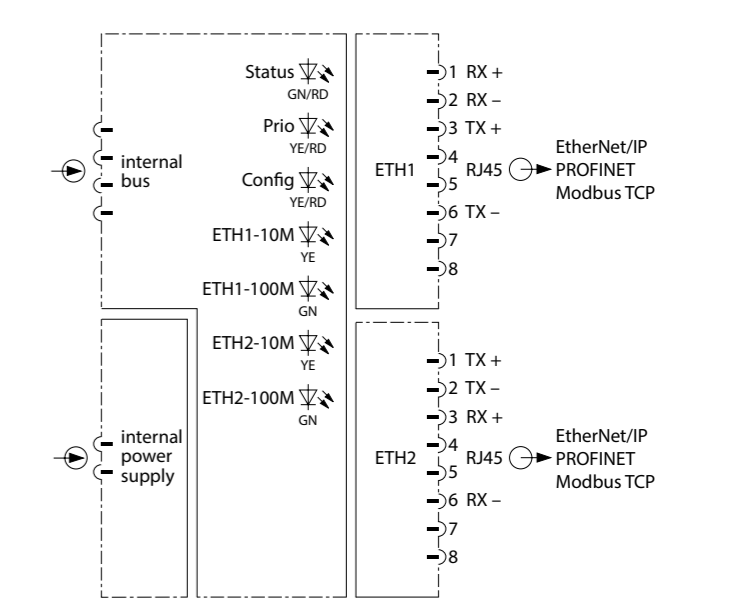
시운전

케이블이 연결되고 파워 서플라이가 켜지면 장치가 자동으로 작동 가능해집니다.

O gateway GEN-N pode ser usado em uma variedade de configurações de rede, incluindo uma configuração de rede em anel.



O gateway GEN-N pode ser usado em uma variedade de configurações de rede, incluindo uma configuração de rede em anel.



O gateway GEN-N pode ser usado em uma variedade de configurações de rede, incluindo uma configuração de rede em anel.

O gateway GEN-N pode ser usado em uma variedade de configurações de rede, incluindo uma configuração de rede em anel.

O gateway GEN-N pode ser usado em uma variedade de configurações de rede, incluindo uma configuração de rede em anel.

O gateway GEN-N pode ser usado em uma variedade de configurações de rede, incluindo uma configuração de rede em anel.

O gateway GEN-N pode ser usado em uma variedade de configurações de rede, incluindo uma configuração de rede em anel.

O gateway GEN-N pode ser usado em uma variedade de configurações de rede, incluindo uma configuração de rede em anel.

O gateway GEN-N pode ser usado em uma variedade de configurações de rede, incluindo uma configuração de rede em anel.

O gateway GEN-N pode ser usado em uma variedade de configurações de rede, incluindo uma configuração de rede em anel.

O gateway GEN-N pode ser usado em uma variedade de configurações de rede, incluindo uma configuração de rede em anel.

O gateway GEN-N pode ser usado em uma variedade de configurações de rede, incluindo uma configuração de rede em anel.

O gateway GEN-N pode ser usado em uma variedade de configurações de rede, incluindo uma configuração de rede em anel.

O gateway GEN-N pode ser usado em uma variedade de configurações de rede, incluindo uma configuração de rede em anel.

O gateway GEN-N pode ser usado em uma variedade de configurações de rede, incluindo uma configuração de rede em anel.

O gateway GEN-N pode ser usado em uma variedade de configurações de rede, incluindo uma configuração de rede em anel.

O gateway GEN-N pode ser usado em uma variedade de configurações de rede, incluindo uma configuração de rede em anel.

O gateway GEN-N pode ser usado em uma variedade de configurações de rede, incluindo uma configuração de rede em anel.

O gateway GEN-N pode ser usado em uma variedade de configurações de rede, incluindo uma configuração de rede em anel.

O gateway GEN-N pode ser usado em uma variedade de configurações de rede, incluindo uma configuração de rede em anel.

O gateway GEN-N pode ser usado em uma variedade de configurações de rede, incluindo uma configuração de rede em anel.

O gateway GEN-N pode ser usado em uma variedade de configurações de rede, incluindo uma configuração de rede em anel.

O gateway GEN-N pode ser usado em uma variedade de configurações de rede, incluindo uma configuração de rede em anel.

O gateway GEN-N pode ser usado em uma variedade de configurações de rede, incluindo uma configuração de rede em anel.

O gateway GEN-N pode ser usado em uma variedade de configurações de rede, incluindo uma configuração de rede em anel.

O gateway GEN-N pode ser usado em uma variedade de configurações de rede, incluindo uma configuração de rede em anel.

O gateway GEN-N pode ser usado em uma variedade de configurações de rede, incluindo uma configuração de rede em anel.

O gateway GEN-N pode ser usado em uma variedade de configurações de rede, incluindo uma configuração de rede em anel.

O gateway GEN-N pode ser usado em uma variedade de configurações de rede, incluindo uma configuração de rede em anel.

O gateway GEN-N pode ser usado em uma variedade de configurações de rede, incluindo uma configuração de rede em anel.

O gateway GEN-N pode ser usado em uma variedade de configurações de rede, incluindo uma configuração de rede em anel.

O gateway GEN-N pode ser usado em uma variedade de configurações de rede, incluindo uma configuração de rede em anel.

O gateway GEN-N pode ser usado em uma variedade de configurações de rede, incluindo uma configuração de rede em anel.

O gateway GEN-N pode ser usado em uma variedade de configurações de rede, incluindo uma configuração de rede em anel.

O gateway GEN-N pode ser usado em uma variedade de configurações de rede, incluindo uma configuração de rede em anel.

O gateway GEN-N pode ser usado em uma variedade de configurações de rede, incluindo uma configuração de rede em anel.

O gateway GEN-N pode ser usado em uma variedade de configurações de rede, incluindo uma configuração de rede em anel.

O gateway GEN-N pode ser usado em uma variedade de configurações de rede, incluindo uma configuração de rede em anel.

GEN-N는 터크의 산업용 이더넷 스위치입니다. 이더넷 포트는 2개이며, 100Mbps와 10Mbps를 지원합니다. 이더넷 포트는 RJ45입니다. 이 스위치는 100V AC에 작동하며, 100V AC에 작동하는 전원 공급 장치를 필요로 합니다. 이 스위치는 100V AC에 작동하며, 100V AC에 작동하는 전원 공급 장치를 필요로 합니다.

PT
 Guia de início rápido

Operação

O dispositivo pode ser instalado no rack do módulo ou removido dele durante a operação se não houver atmosfera potencialmente explosiva presente.

LED	Cor	Significado
Status/CAN	Desligado	Sem alimentação de energia
	Verde	Pronto
	Vermelho	Erro de memória
	Vermelho piscando	Comunicação ausente/com defeito por meio do barramento CAN interno
	Vermelho/verde piscando:	Comando Wink ativo
PRI0 (Status de redundância)	Desligado	Gateway passivo
	Amarelo	Gateway ativo
	Amarelo intermitente	Versão de firmware diferente no gateway redundante
Config	Desligado	Sem configuração
	Amarelo	Configuração e comunicação mestre OK
	Amarelo intermitente	Erro na configuração (módulos ausentes ou colocados incorretamente)
	Vermelho	Conflito de endereço IP ou nenhum endereço IP definido
	Vermelho piscando	Gateway pronto para operação; nenhuma comunicação ativa com o mestre
	Amarelo/vermelho piscando	Autonegociação e/ou espera pela alocação de endereço IP no modo DHCP
10M	Desligado	Sem conexão Ethernet, 10 Mbps
	Amarelo	Conexão Ethernet, 10 Mbps
	Amarelo intermitente	Transmissão de dados, 10 Mbps
100M	Desligado	Sem conexão Ethernet, 100 Mbps
	Verde	Conexão Ethernet, 100 Mbps
	Verde piscando	Transmissão de dados, 100 Mbps

O dispositivo pode ser instalado no rack do módulo ou removido dele durante a operação se não houver atmosfera potencialmente explosiva presente.

Gateways operacionais de modo redundante

► Somente gateways com o mesmo hardware e versão de software podem operar em redundância.

Configuração e parametrização


O dispositivo pode ser configurado e parametrizado por meio do nível de controle via FDT frame ou servidor da Web.

Os arquivos para configuração do sistema estão disponíveis em www.turck.com. A parametrização durante a operação é possível com sistemas host compatíveis com HCIR.

Reparo

O dispositivo não é destinado para reparos. Deixe os dispositivos avariados fora de operação e envie-os para a TURCK para análise de falhas. Observe nossas condições para aceitação de devolução ao devolver o dispositivo à TURCK.

Descarte

 Os dispositivos devem ser descartados corretamente e não em um lixo doméstico normal.

ZH
 快速入门指南

运行

如果不存在潜在爆炸危险,则可在操作过程中将装置安装到模块机架中,或将其从模块机架中拆下。

LED	颜色	含义
Status/CAN	熄灭	无电源
	绿灯	准备就绪
	红灯	内存错误
	红灯闪烁	内部CAN总线无通信/通信故障
	红灯/绿灯闪烁	闪烁命令激活
PRI0 (冗余状态)	熄灭	网关处于被动状态
	黄灯	网关处于主动状态
	黄灯闪烁	冗余网关上的固件版本不同
Config	熄灭	无配置
	黄灯	配置正确, 主站通信正常
	黄灯闪烁	配置错误 (模块缺失或未正确安装)
	红灯	IP地址冲突或未设置IP地址
	红灯闪烁	网关准备就绪;与主站之间无主动通信
	黄灯/红灯闪烁	在DHCP模式下自动协商或等待IP地址分配,或二者兼有
10M	熄灭	无以太网连接,10 Mbps
	黄灯	以太网连接, 10 Mbps
	黄灯闪烁	数据传输中, 10 Mbit/s
100M	熄灭	无以太网连接,100 Mbps
	绿灯	以太网连接, 100 Mbps
	绿灯闪烁	数据传输中, 100 Mbps

冗余运行网关

► 只有硬件和固件版本相同的网关才能冗余运行。


配置和参数设置

本装置可在控制级别通过FDT框架或Web服务器进行配置和参数设定。配置文件可从www.turck.com获取, 以用于配置您的系统。利用与HCIR兼容的主机系统, 可以在运行期间进行参数设置。

维修

本装置不可维修。停止使用发生故障的装置, 并寄回图尔克进行故障分析。如果要将该装置送还给图尔克公司维修, 请遵从我们的返修验收条件。

废弃处理

 必须正确地弃置该装置, 不得混入普通的生活垃圾之中。

KO
 빠른 시작 가이드

작동

폭발 위험이 없는 환경에서는 작동 중에 장치를 모듈 랙에 장착하거나 분리할 수 있습니다.

LED	색상	의미
Status/CAN	꺼짐	공급 없음
	녹색	준비 완료
	적색	메모리 오류
	적색 점멸	내부 CAN 버스를 통한 통신 없음/고장
	적색/녹색 점멸	Wink 명령 활성화
PRI0 (이중화 상태)	꺼짐	게이트웨이 패시브
	황색	게이트웨이 활성
	황색 점멸	예비 게이트웨이의 펌웨어 버전이 다름
Config	꺼짐	구성 없음
	황색	구성 및 마스터 통신 정상
	황색 점멸	구성 오류(모듈이 없거나 잘못 장착됨)
	적색	IP 주소가 충돌하거나 설정된 IP 주소가 없음
	적색 점멸	게이트웨이를 작동할 준비가 되어 있으며 마스터와 통신이 활성화 되지 않음
	황색/적색 점멸	DHCP 모드에서 자동 협상 및/또는 IP 주소 할당 대기
10M	꺼짐	이더넷 연결 없음, 10 Mbps
	황색	이더넷 연결, 10 Mbps
	황색 점멸	데이터 전송, 10 Mbit/s
100M	꺼짐	이더넷 연결 없음, 100 Mbps
	녹색	이더넷 연결, 100 Mbps
	녹색 점멸	데이터 전송, 100 Mbps

게이트웨이 중복 작동

► 하드웨어 및 펌웨어 버전이 동일한 게이트웨이만 중복 작동 가능합니다.

설정 및 매개 변수화


FDT 프레임 또는 웹 서버를 사용하여 제어 레벨을 통해 장치를 구성하고 매개 변수화할 수 있습니다.

시스템 설정을 위한 구성 파일은 www.turck.com에서 확인할 수 있습니다. HCIR 호환 호스트 시스템을 사용하면 작동 중 매개 변수화가 가능합니다.

수리

이 장치는 수리 대상이 아닙니다. 결함이 있는 장치는 작동을 중지하고 고장 분석을 위해 터크로 보내십시오. 장치를 터크에 반품할 경우, 반품 승인 조건을 준수하십시오.

폐기

 이 장치는 올바른 방법으로 폐기해야 하며 일반적인 가정 폐기물과 함께 배출해서는 안 됩니다.

GEN-N

その他の文書

本書の他にも、以下の資料がインターネットで入手できます (www.turck.com)。

- データシート
- ゾーン2での使用に関する注意
- excomマニュアル – 非本質安全回路用I/Oシステム
- 適合宣言書 (現行版)
- 認証

安全にお使いいただくために

使用目的

このデバイスは、防爆カテゴリ「安全性の向上」(IEC/EN 60079-7)の機器の1つであり、ゾーン2の認定モジュールキャリアMT... (TÜV 21 ATEX 8643 XまたはIECEX TUR 21.0012X)を搭載したexcom I/Oシステムの一部としてのみ使用できます。

危険

これらの指示には、ゾーン2での利用に関する情報は記載されていません。

誤用による生命への危険があります。

- ▶ ゾーン2で使用する場合:ゾーン2での利用に関する情報に必ず従ってください。

ゲートウェイは、excom I/Oシステムと上位レベルのフィールドバスシステム間のインターフェースを形成します。ゲートウェイは産業用イーサネットプロトコルPROFINET、EtherNet/IP、Modbus TCPをサポートします。リングマスタを使用すると、ゲートウェイをリング型トポロジでネットワーク化できます。

他のいかなる用途も、使用目的には該当しません。TURCKは、その結果生じたいかなる損傷に対しても一切の責任を負いません。

一般的な安全情報

- 本デバイスは、専門に訓練を受けた作業者のみが、取り付け、設置、操作、設定、保守を実行できます。
- 本デバイスは工業地域のEMC要件を満たしています。居住地域で使用する際は、無線干渉の防止策を講じてください。
- 技術データが共同使用に適していることを示しているデバイスのみと組み合わせてください。
- 取り付ける前にデバイスに損傷がないことを確認してください。

製品の説明

デバイスの概要

参照 - 図1: デバイス図、図2: 寸法

機能と動作モード

ゲートウェイは、excomモジュールをイーサネットフィールドバスシステムに接続します。ゲートウェイは、すべてのプロセスデータトラフィックを処理し、上位レベルの制御システムの診断情報を生成します。標準化された診断に加えて、デバイスはメーカー固有のエラーコードを転送します。

ゲートウェイには、DLR (デバイスレベルリング) およびMRP (メディア冗長性プロトコル) を介してリング型トポロジを実装する場合にも使用できる、内蔵2ポートイーサネットスイッチが搭載されています。

ゲートウェイは、10/100 Mbps、全二重/半二重、自動ネゴシエーション、自動クロッシングをサポートします。

設置

複数デバイスを並べて取り付けることができます。

- ▶ 設置場所は、放射熱、急激な温度変動、ほこり、汚れ、湿度などの周囲の影響から保護してください。
- ▶ デバイスをラックの所定の位置に取り付けて、完全にはめ込みます。

接続

モジュールラックに接続すると、デバイスはモジュールラックの内部電源とデータ通信に接続されます。2つのイーサネットコネクタを使用して、フィールドバスに接続できます。

- ▶ 「配線図」に示すようにデバイスを接続します。
- ▶ 自動クロッシングがオフになっている場合は、指定された割り当てを保持します。

試運転

ケーブルを接続して、電源をオンにすると、デバイスは自動的に作動します。

動作

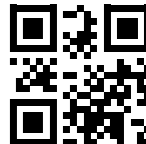
デバイスは、モジュールラックに取り付けることができ、爆発性雰囲気がない場合は動作中に取り外すこともできます。

①

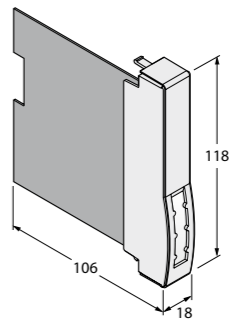


GEN-N
Ethernet Gateway
Quick Start Guide
Doc. no. 100001139

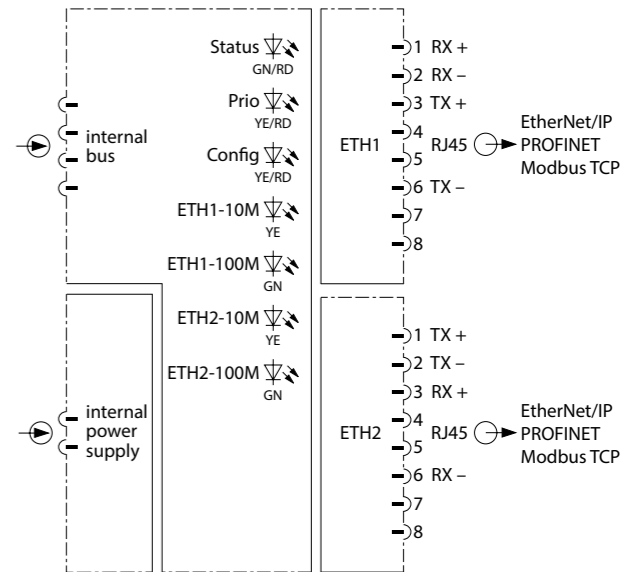
Additional
information see



②



Wiring diagram



JA クイックスタートガイド

LED

LED	色	意味	
Status/CAN	消灯	電源なし	
	緑	準備完了	
	赤	メモリエラー	
	赤点滅	内部CANバス経由の通信なし/通信障害	
	赤/緑点滅	ウイंकコマンドがアクティブ	
PRIO (冗長性ステータス)	消灯	ゲートウェイ (パッシブ)	
	黄	ゲートウェイ (アクティブ)	
	黄点滅	冗長ゲートウェイのファームウェアバージョンが異なる	
Config	消灯	設定なし	
	黄	設定とマスタ通信は正常	
	黄点滅	設定エラー (モジュールの欠落または取り付け不良)	
	赤	IPアドレスの競合またはIPアドレス未設定	
	赤点滅	ゲートウェイの操作準備が完了 マスタとのアクティブな通信なし	
	黄/赤点滅	DHCPモードでの自動ネゴシエーションおよび/またはIPアドレス割り当ての待機	
	10M	消灯	イーサネット接続なし、10 Mbps
	黄	イーサネット接続、10 Mbps	
100M	黄点滅	データ転送、10 Mbps	
	消灯	イーサネット接続なし、100 Mbps	
	緑	イーサネット接続、100 Mbps	
	緑点滅	データ転送、100 Mbps	

ゲートウェイを冗長動作させる

- ▶ 同じハードウェアおよびファームウェアバージョンのゲートウェイのみを冗長動作させることができます。

設定とパラメータ設定


デバイスは、FDTフレームまたはWebサーバーを介して制御レベルに応じて設定およびパラメータ化できます。

システムを設定するための設定ファイルは、www.turck.comから入手できます。動作中のパラメーター設定は、HCIR互換のホストシステムで実行できます。

修理

本デバイスは修理して使用することは意図していません。故障したデバイスは使用を中止し、故障分析のためにTURCKに送付してください。本デバイスをTURCKに返品する場合は、当社の返品受付条件に従ってください。

廃棄

 本デバイスは適切に廃棄する必要があります。一般家庭ごみと一緒に廃棄しないでください。

Technical data

Type code	GEN-N
ID	100000129
Supply voltage	Via module rack, central power supply
Power consumption	< 1.5 W
Galvanic isolation	Complete galvanic isolation
Ethernet ports	2 × RJ45 10/100 Mbit/s Full/half duplex, autonegotiation, autocrossing
Webserver	PGM-DHCP, 192.168.1.254 (Fallback)
Protocol	Automatic detection (EtherNet/IP, PROFINET, Modbus TCP)
Protection class	IP20
Relative humidity	≤ 93 % at 40 °C acc. to EN 60068-2-78
EMC	Acc. to EN 61326-1 Acc. to NAMUR NE21

Ambient temperature T_{amb}: -40...+70 °C