

# FMX-IM-...X

## Weitere Unterlagen

Ergänzend zu diesem Dokument finden Sie im Internet unter [www.turck.com](http://www.turck.com) folgende Unterlagen:

- Datenblatt
- Betriebsanleitung
- IO-Link-Parameter
- Inbetriebnahmehandbuch IO-Link-Devices
- Zulassungen

## Zu Ihrer Sicherheit

### Bestimmungsgemäße Verwendung

Mit den Auswertegeräten der Baureihe FMX-IM können alle Ex-Strömungssensoren der Serie FCS (Eintauchsensoren) und FCI (Inline-Sensoren) betrieben werden. Die angeschlossenen Sensoren erfassen neben der Strömungsgeschwindigkeit auch die Medientemperatur von flüssigen und gasförmigen Medien.

Die Geräte dürfen nur wie in dieser Anleitung beschrieben verwendet werden. Jede andere Verwendung gilt als nicht bestimmungsgemäß. Für daraus resultierende Schäden übernimmt TURCK keine Haftung.

### Nahliegende Fehlanwendung

Die Geräte sind keine Sicherheitsbauteile und dürfen nicht zum Personenschutz eingesetzt werden.

### Allgemeine Sicherheitshinweise

- Nur fachlich geschultes Personal darf das Gerät montieren, installieren, betreiben, parametrieren und instand halten.
- Das Gerät erfüllt die EMV-Anforderungen für den industriellen Bereich. Bei Einsatz in Wohnbereichen Maßnahmen treffen, um Funkstörungen zu vermeiden.

### Hinweise zum Ex-Schutz

- Bei Einsatz des Gerätes in Ex-Kreisen muss der Anwender über Kenntnisse im Explosionsschutz (IEC/EN 60079-14 etc.) verfügen.
- Nationale und internationale Vorschriften für den Explosionsschutz beachten.
- Das Gerät nur innerhalb der zulässigen Betriebs- und Umgebungsbedingungen (siehe Technische Daten) einsetzen.

## Produktbeschreibung

### Geräteübersicht

Siehe Abb. 1:Geräteübersicht, Abb. 2: Frontansicht

### Funktionen und Betriebsarten

Die Auswertegeräte der Baureihe FMX-IM sind in folgenden Ausgangsvarianten verfügbar:

- FMX-IM-3UP63X: je ein Transistorausgang für Strömung, Temperatur und Fehler
- FMX-IM-3UR38X: je ein Relaisausgang für Strömung, Temperatur und Fehler
- FMX-IM-2UPLI63X: Stromausgang für Strömung, je ein Transistorausgang für Temperatur und Fehler

Die Auswertegeräte zeigen die erfassten Strömungs- und Temperaturwerte frontseitig über Status-LEDs und ein LED-Band an. Je nach Gerätevariante wird die Strömungsgeschwindigkeit entweder auf Über- oder Unterschreiten eines Grenzwertes überwacht oder als analoges Stromsignal übertragen. Die Medientemperatur wird bei allen Geräten auf Über- oder Unterschreiten eines Grenzwertes überwacht. Die Geräte lassen sich sowohl über Taster als auch softwarebasiert über IO-Link (FMX-IM-3UP63X und FMX-IM-3UR38X) bzw. über HART (FMX-IM-2UPLI63X) parametrieren.

## Montieren

Das Gerät vor Wärmestrahlung, schnellen Temperaturschwankungen, starker Verschmutzung, elektrostatischer Aufladung und mechanischer Beschädigung schützen.

### Montieren auf Hutschiene

- ▶ Gerät auf eine Hutschiene montieren.

### Montieren auf Montageplatte

- ▶ Gerät auf einer Montageplatte montieren.

## Anschließen

- ▶ Gerät gemäß Wiring diagrams anschließen.
- ▶ Zwischen den Anschlusskreisen eigensicherer und nicht eigensicherer Stromkreise einen Abstand von 50 mm (Fadenmaß) gemäß Abb. 3 einhalten.

## In Betrieb nehmen

Nach Anschluss der Leitungen und durch Aufschalten der Versorgungsspannung geht das Gerät nach einer Aufwärmphase des angeschlossenen Sensors automatisch in Betrieb.

## Betreiben

### LEDs – Delta-Flow

Anzeige	LED	Farbe	Bedeutung
	LED Flow	blinkt gelb	Delta-Flow aktiv
	LED-Band-anzeige	blinkt gelb	Delta-Flow gestartet: System noch nicht eingeschwungen
		blinkt grün	Delta-Flow gestartet: System eingeschwungen

### LEDs

LED	Farbe	Bedeutung
Pwr	grün	Gerät betriebsbereit (IO-Link-Modus nicht aktiv)
	blinkt grün	Gerät betriebsbereit (IO-Link-Modus aktiv)
Flow	gelb	Geräte mit Schaltausgang Out1: Schaltpunkt überschritten oder unterschritten (je nach Parametrierung) Geräte mit Stromausgang Out1: Stromsignal wird ausgegeben
Temp	gelb	Schaltausgang Out2: Schaltpunkt überschritten oder unterschritten (je nach Parametrierung)
Fault	rot	Schaltausgang Out3: Fehler, siehe „LED-Anzeigen – Diagnosemeldungen“

### LEDs – Strömungsgeschwindigkeit

Anzeige	Bedeutung LED-Band	Anzeige	Bedeutung LED-Band
	MAX/MIN-Betrieb: Grüne LEDs: Anzeige der Strömungsgeschwindigkeit proportional zum Anzeigebereich (0...10 LEDs: 0...100%). Gelbe LED: Anzeige des Schaltpunkts proportional zum Anzeigebereich.		Quick-Teach-Betrieb: Grüne LEDs: Anzeige der Strömungsabweichung proportional zum Schaltpunkt. Unterschreitung: LEDs 1...4 leuchten/ Überschreitung: LEDs 6...10 leuchten. Gelbe LED: Schaltpunkt.

### LEDs – Medientemperatur

- ▶ Zur Anzeige der Medientemperatur Taster [Set] im Anzeigemodus drücken und halten.

Anzeige	Bedeutung LED-Band
	Gelbe LEDs: Anzeige der Temperatur proportional zum Messbereich (0...10 LEDs: 0...179 °C). Grüne LED: Anzeige des Schaltpunkts proportional zum Messbereich.

## Einstellen

### Einstellmöglichkeiten – Geräte mit Schaltausgang für Strömungsüberwachung (Abb. 4)

Schaltpunkt Flow	Quick-Teach: aktuelle Strömungsgeschwindigkeit direkt als Schaltpunkt Flow einlernen
Schaltpunkt Flow MAX/MIN-Bereich	MAX/MIN trim: Schaltpunkt Flow als Prozentwert eines eingelernten MAX/MIN-Anzeigebereichs einstellen
Schaltpunkt Temp	Schaltpunkt Temp in 2-°C-Schritten von -20...178 °C einstellen
Taster sperren/entsperren	Taster [Set] und [Mode] gleichzeitig für 5 s drücken

### Einstellmöglichkeiten – Geräte mit Stromausgang für Strömungsüberwachung (Abb. 5)

MAX/MIN-Bereich	MAX/MIN trim: MAX/MIN-Anzeigebereich einstellen (MIN-Wert entspricht 4 mA, MAX-Wert entspricht 20 mA)
Schaltpunkt Temp	Schaltpunkt Temp in 2-°C-Schritten von -20...178 °C einstellen
Taster sperren/entsperren	Taster [Set] und [Mode] gleichzeitig für 5 s drücken

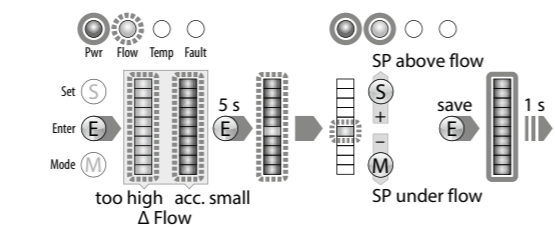
### Einstellen über Taster

Zur Bedienung und Einstellung verfügt das Gerät über drei frontseitige Taster [Set], [Enter] und [Mode]. Der Teach-Vorgang lässt sich durch gleichzeitiges Drücken der Taster [Set] und [Mode] jederzeit abbrechen.

### Quick-Teach – aktuelle Strömungsgeschwindigkeit als Schaltpunkt einstellen

Ablaufdiagramm Abb. 4 – nur für Geräte mit Schaltausgang für Strömungsüberwachung:

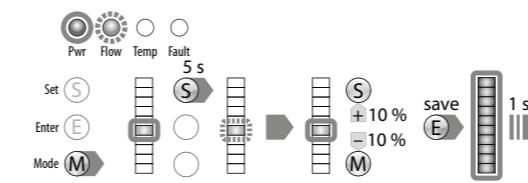
- ▶ Strömungsgeschwindigkeit in der Applikation auf den gewünschten Wert fahren.
- ▶ Taster [Enter] 1 x drücken.
- ▶ Delta-Flow startet. Wenn die LED-Bandanzeige grün blinkt (LED 5 gelb), Taster [Enter] 5 s drücken, bis nur noch LED 5 gelb blinkt.
- ⇒ Die aktuelle Strömungsgeschwindigkeit ist als Schaltpunkt eingelernt.
- ▶ Optional: Schaltpunkt schrittweise um 0,5 % vom Messbereichsendwert erhöhen: Taster [Set] drücken.
- ▶ Optional: Schaltpunkt schrittweise um 0,5 % vom Messbereichsendwert senken: Taster [Mode] drücken.
- ▶ Schaltpunkt speichern: Taster [Enter] 1 x drücken.
- ⇒ Schaltpunkt gespeichert, wenn LED-Bandanzeige kurz 2 x grün aufleuchtet. Das Gerät wechselt in den Anzeigemodus Quick-Teach-Betrieb.



### MAX/MIN trim – Schaltpunkt für die Strömungsüberwachung einstellen

Ablaufdiagramm Abb. 4 – nur für Geräte mit Schaltausgang für Strömungsüberwachung:

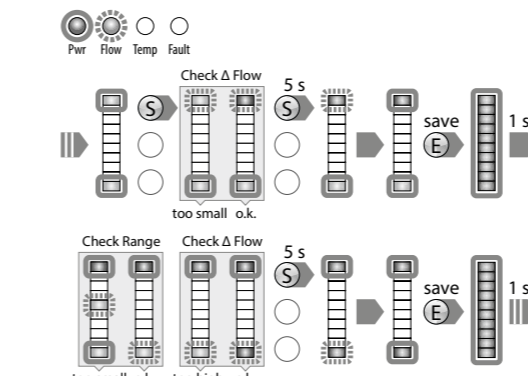
- ▶ Taster [Mode] 1 x drücken.
- ⇒ LED Flow in der Bandanzeige leuchtet gelb, LED „Flow“ blinkt gelb (Delta-Flow aktiv).
- ▶ Taster [Set] 5 s drücken, bis LED Flow in der Bandanzeige konstant gelb leuchtet.
- ▶ Optional: Schaltpunkt in 10%-Schritten erhöhen: Taster [Set] drücken.
- ▶ Optional: Schaltpunkt in 10%-Schritten senken: Taster [Mode] drücken.
- ▶ Schaltpunkt speichern: Taster [Enter] drücken.
- ⇒ Schaltpunkt gespeichert, wenn LED-Bandanzeige 2 x kurz grün aufleuchtet.



### MAX/MIN trim – Anzeigebereich für die Strömungsüberwachung einstellen

▶ Geräte mit Schaltausgang – Ablaufdiagramm Abb. 4: Schaltpunkt für die Strömungsüberwachung einstellen oder Taster [Mode] 2 x drücken.

- ▶ Geräte mit Stromausgang – Ablaufdiagramm Abb. 5: Taster [Mode] 1 x drücken.
- ⇒ Oberste und unterste LED der Bandanzeige leuchten gelb.
- ▶ Strömungsgeschwindigkeit in der Applikation auf Wert für oberen Grenzwert fahren.
- ▶ Taster [Set] 1 x drücken.
- ▶ Delta-Flow startet. Wenn die oberste LED der LED-Bandanzeige grün blinkt, Taster [Set] 5 s drücken, bis die oberste LED der LED-Bandanzeige konstant grün leuchtet.
- ▶ Strömungswert als oberen Grenzwert speichern: Taster [Enter] drücken.
- ⇒ Oberer Grenzwert (MAX trim) gespeichert, wenn LED-Bandanzeige 2 x kurz grün aufleuchtet.
- ▶ Strömungsgeschwindigkeit in der Applikation auf Wert für unteren Grenzwert fahren.
- ▶ Delta-Flow startet. System prüft Abstand MIN-Wert zu MAX-Wert.
- ⇒ Wenn die LED (blinkt gelb) nicht bis zur untersten Position der Bandanzeige (konstant gelb) wandert, wird der MIN-Teachpunkt nicht freigegeben: Strömungsgeschwindigkeit verringern, bis die LED (blinkt gelb) die unterste Position der Bandanzeige erreicht.
- ⇒ Wenn die unterste LED der LED-Bandanzeige grün blinkt, Taster [Set] 5 s drücken, bis die unterste LED der LED-Bandanzeige konstant grün leuchtet.
- ▶ Strömungswert als unteren Grenzwert speichern: Taster [Enter] drücken.
- ⇒ Unterer Grenzwert (MIN trim) gespeichert, wenn LED-Bandanzeige 2 x kurz grün aufleuchtet. Einstellung Schaltpunkt für Temperaturüberwachung (SP Temp) startet.



### Schaltpunkt für die Temperaturüberwachung einstellen

▶ Geräte mit Schaltausgang – Ablaufdiagramm Abb. 4: Schaltpunkt und Anzeigebereich für Strömungsüberwachung einstellen oder Taster [Mode] 3 x drücken.

- ▶ Geräte mit Stromausgang – Ablaufdiagramm Abb. 5: Anzeigebereich für Strömungsüberwachung einstellen oder [Mode] 2 x drücken.
- ⇒ LED Temp in der Bandanzeige leuchtet gelb, LED Temp blinkt gelb.
- ▶ Taster [Set] 5 s drücken, bis LED Temp in der Bandanzeige konstant gelb leuchtet.
- ⇒ Einstellung der Zehnerstelle für gewünschte Temperatur startet.
- ▶ Optional: Schaltpunkt in 20-°C-Schritten erhöhen: Taster [Set] drücken.
- ▶ Optional: Schaltpunkt (Zehnerstelle) speichern: Taster [Enter] drücken.
- ⇒ Schaltpunkt gespeichert, wenn LED-Bandanzeige 2 x kurz grün aufleuchtet. Einstellung der Einerstelle für gewünschte Temperatur startet.
- ▶ Taster [Set] 5 s drücken, bis LED-Bandanzeige konstant gelb leuchtet.
- ▶ Optional: Schaltpunkt in 2-°C-Schritten erhöhen: Taster [Set] drücken.
- ▶ Optional: Schaltpunkt in 2-°C-Schritten senken: Taster [Mode] drücken.
- ▶ Schaltpunkt (Einerstelle) speichern: Taster [Enter] drücken.
- ⇒ Schaltpunkt gespeichert, wenn LED-Bandanzeige 2 x kurz grün aufleuchtet. Das Gerät wechselt in den Anzeigemodus MAX/MIN-Betrieb.

①

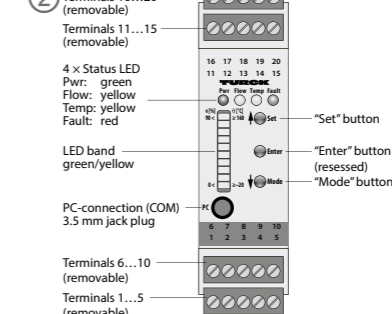


FMX-IM-...X  
Flow Monitoring  
Quick Start Guide  
Doc. no. 100002152

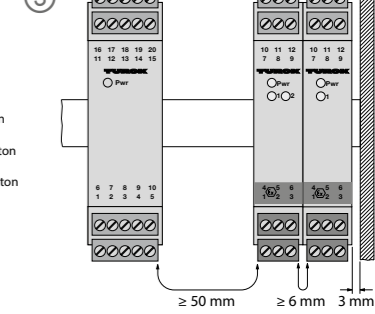
Additional information see



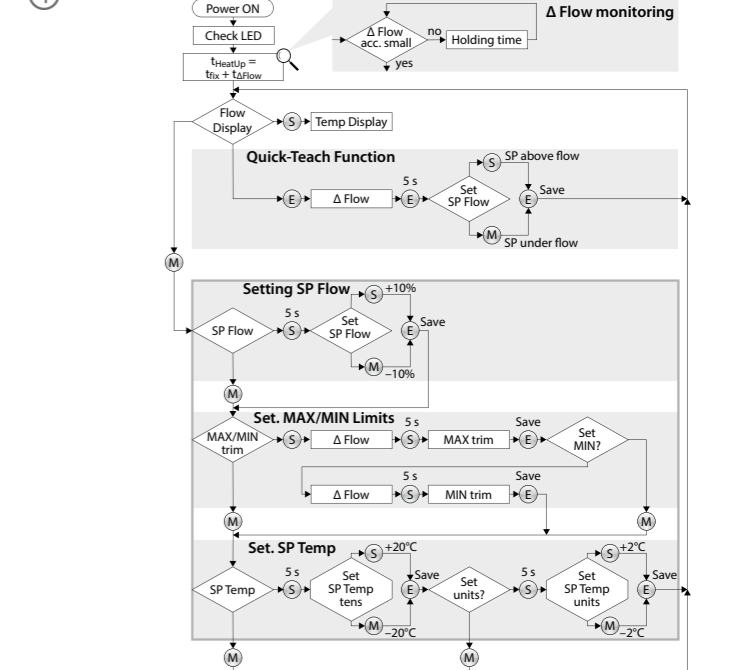
②



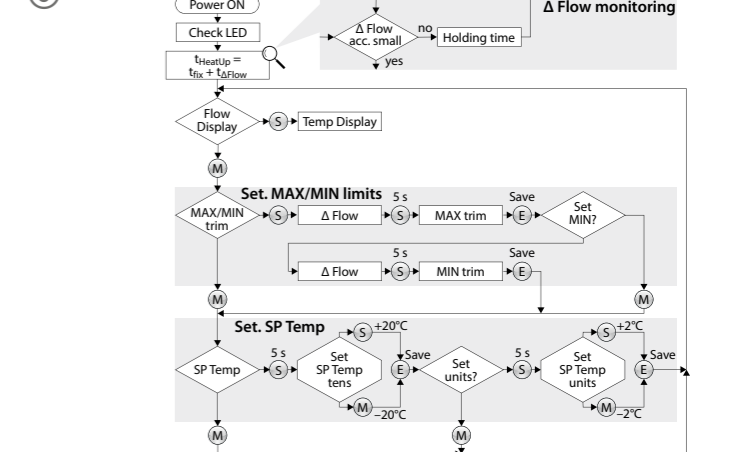
③



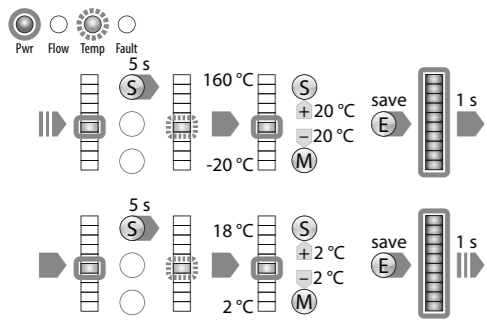
④



⑤



DE Kurzbetriebsanleitung



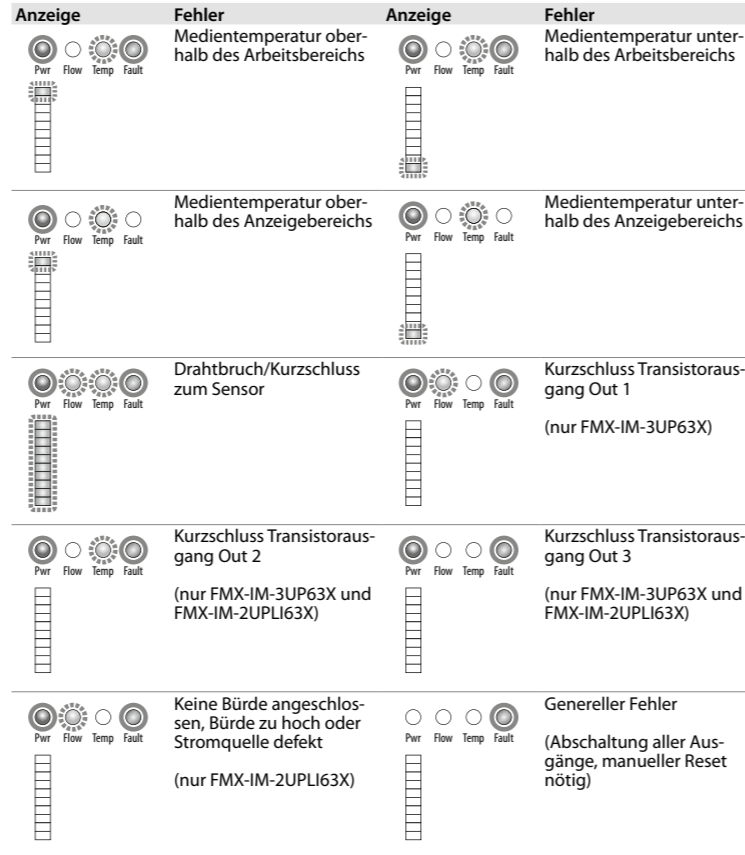
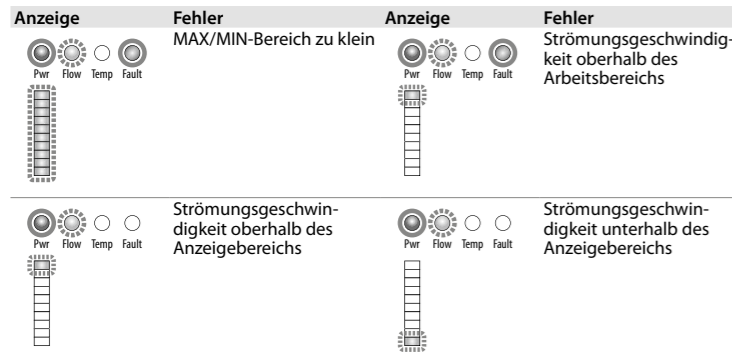
**Einstellen über IO-Link und HART**

Die Geräte FMX-IM-3UP63X und FMX-IM-3UR38X können über die IO-Link-Schnittstelle parametrisiert werden. Das Gerät FMX-IM-2UPLI63X kann über die HART-Schnittstelle per DTM mit einem PC parametrisiert werden. Weitere Informationen entnehmen Sie der Betriebsanleitung.

**Störungen beseitigen**

**LEDs – Diagnosemeldungen**

Die Diagnoseanzeige des Geräts ist auch im IO-Link-Modus aktiv.



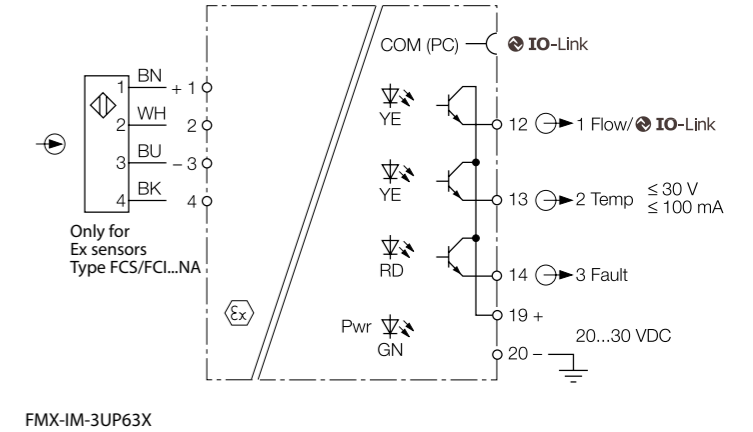
**Reparieren**

Das Gerät ist nicht zur Reparatur vorgesehen. Defekte Geräte außer Betrieb nehmen und zur Fehleranalyse an TURCK senden. Bei Rücksendung an TURCK beachten Sie bitte unsere Rücknahmebedingungen.

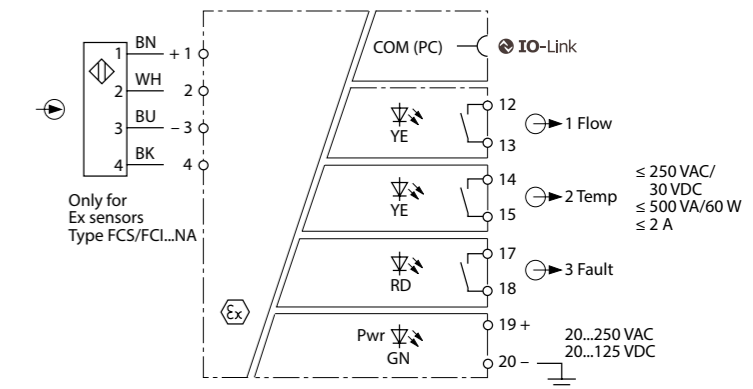
**Entsorgen**

Die Geräte müssen fachgerecht entsorgt werden und gehören nicht in den normalen Hausmüll.

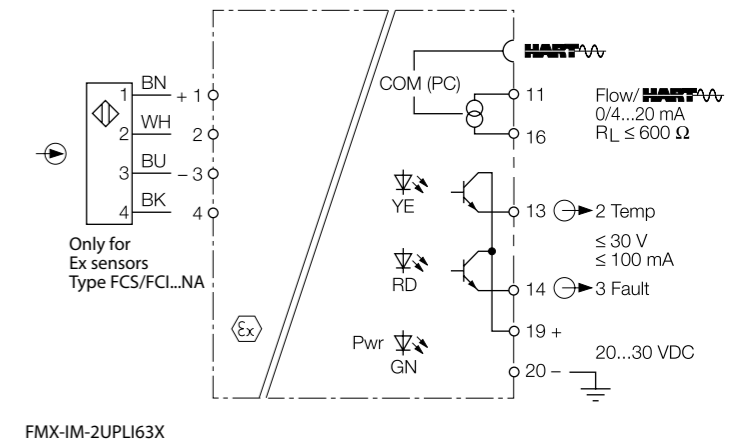
**Wiring diagrams**



FMX-IM-3UP63X



FMX-IM-3UR38X



FMX-IM-2UPLI63X

Technical data | Certification data

**Approvals and markings**

<b>Approvals</b> TUV 11 ATEX 078981	II (1) G [Ex ia Ga] IIC II (1) D [Ex ia Da] IIIC
IECEX TUN 11.0005	[Ex ia Ga] IIC [Ex ia Da] IIIC
CCC	
KS	인증서발급기관명: 한국산업안전보건공단 안전인증번호: 13-AV4BO-0323 안전한 사용을 위한 조건: 발급된 인증서 참조

Permissible ambient temperature range  $T_{amb}$ : -25...+70 °C

**Electrical data**

<b>Supply circuit</b> non intrinsically safe	<b>FMX-IM-3UP63X:</b> Contacts 19+ and 20- $P \leq 12.6 \text{ W}$ $U = 20...30 \text{ VDC}$ $U_m = 253 \text{ VAC}$ resp. 125 VDC $P \leq 4 \text{ W}$	<b>FMX-IM-3UR38X:</b> Contacts 19+ and 20- $U = 20...250 \text{ VAC}$ and $20...125 \text{ VDC}$ $P \leq 10.5 \text{ W}$	<b>FMX-IM-2UPLI63X:</b> Contacts 19+ and 20- $U = 20...30 \text{ VDC}$ $U_m = 253 \text{ VAC}$ resp. 125 VDC
<b>Front side jack socket</b> non intrinsically safe	(connection serial interface RS232) $U = 3.3 \text{ V}$ $U_m = 253 \text{ VAC/VDC}$		
<b>Output circuits</b> non intrinsically safe	<b>FMX-IM-3UP63X:</b> Contacts 12, 13, 14, 20 (3 PNP output circuits) $I \leq 100 \text{ mA}$ $U_m = 253 \text{ VAC}$	<b>FMX-IM-3UR38X:</b> Contacts 12, 13, 14, 15, 17, 18 (3 relay output circuits) $I \leq 2 \text{ A}$ $U = 250 \text{ VAC}$ resp. 24 VDC	<b>FMX-IM-2UPLI63X:</b> Contacts 13, 14, 20 (2 PNP output circuits) Contacts 11+ and 16- (1 current output circuit) $I \leq 100 \text{ mA}$ $U_m = 253 \text{ VAC}$ $0/4...20 \text{ mA}$ $RL \leq 600 \Omega$ $U_m = 253 \text{ VAC}$
<b>Input circuits</b> intrinsically safe Ex ia IIC/IIB/IIA/Ex ia IIIC	Contacts 1...4 Maximum values: $U_0 = 13.2 \text{ V}$ $I_0 = 161 \text{ mA}$ $R_1 = 106.2 \Omega$ $P_0 = 0.689 \text{ W}$ Characteristic curve: angular $L_1 = 340 \mu\text{H}$ $C_1 = 22 \text{ nF}$		

<b>Ex ia</b>	<b>IIC</b>	<b>IIB</b>	<b>IIA</b>
$L_0$ [mH] max.	1.06	6.16	9.56
$C_0$ [ $\mu\text{F}$ ] max.	0.318	1.178	1.478

**Technical data**

<b>Function</b>	<b>FMX-IM-3UP63X</b>	<b>FMX-IM-3UR38X</b>	<b>FMX-IM-2UPLI63X</b>
Operating voltage	20...30 VDC	20...250 VAC/ 20...125 VDC	20...30 VDC
Ambient temperature	-25...+70 °C (UL max. 60 °C)	-25...+70 °C (UL max. 60 °C)	-25...+70 °C (UL max. 60 °C)
Sensor voltage	$\leq 7 \text{ VDC}$	$\leq 7 \text{ VDC}$	$\leq 7 \text{ VDC}$
Sensor current	$\leq 70 \text{ mA}$	$\leq 70 \text{ mA}$	$\leq 70 \text{ mA}$
Sensor current limitation	Aprox. 110 mA	Aprox. 110 mA	Aprox. 110 mA
Switching output	Transistor output Out 1 (Flow) Transistor output Out 2 (Temp) Transistor output Out 3 (Fault)	Relay output Out 1 (Flow) Relay output Out 2 (Temp) Relay output Out 3 (Fault)	Transistor output Out 2 (Temp) Transistor output Out 3 (Fault)
Switching characteristic	PNP	Relay	PNP
Output function	Active high/active low Out 3 only active low	Normally open (NO)/ Normally closed (NC) Out 3 only NC	Active high/active low Out 3 only active low
Current output			4...20 mA/20...4 mA
Error current			$> 21 \text{ mA}$
Load			$\leq 600 \Omega$
Protection class	IP20	IP20	IP20

**UL conditions:**  
Indoor use, altitude up to 2000 m, use at maximum relative humidity 95 %, pollution degree 2, mains supply voltage fluctuations up to  $\pm 10 \%$  of the nominal voltage, transient over voltages up to the level of Overvoltage category II.

Models FMX-IM-2UPLI63X and FMX-IM-3UP63X must be supplied from double isolated circuits.

# FMX-IM-...X

## Other documents

- Besides this document, the following material can be found on the Internet at [www.turck.com](http://www.turck.com):
- Data sheet
  - Instructions for Use
  - IO-Link parameters
  - IO-Link devices commissioning manual
  - Approvals

## For your safety

### Intended use

All Ex FCS (immersion) and FCI (inline) flow sensors can be operated using the FMX-IM processors. In addition to the flow speed, the connected sensors also record the media temperature of liquid and gaseous media. The devices must only be used as described in these instructions. Any other use is not in accordance with the intended use. TURCK accepts no liability for any resulting damage.

### Obvious misuse

The devices are not safety components and must not be used for the protection of persons.

### General safety instructions

- The device must only be mounted, installed, operated, parameterized and maintained by trained and qualified personnel.
- The device meets the EMC requirements for industrial areas. When used in residential areas, take measures to prevent radio interference.

### Notes on explosion protection

- When using the device in Ex circuits, the user must have knowledge of explosion protection (IEC/EN 60079-14 etc.).
- Observe national and international regulations for explosion protection.
- Use the device only within the permissible operating and ambient conditions (see technical data).

## Product description

### Device overview

See fig. 1: Device overview, fig. 2: Front view

### Functions and operating modes

The FMX-IM processors are available in the following output variants:

- FMX-IM-3UP63X: One transistor output each for flow, temperature and faults
- FMX-IM-3UR38X: One relay output each for flow, temperature and faults
- FMX-IM-2UPLI63X: Current output for flow, one transistor output each for temperature and faults

The processors show the agreed measured flow and temperature values on the front via status LEDs and an LED bar. Depending on the device variant, the flow speed is either monitored for an over or undershoot of a limit value or is transferred as an analog current signal. The media temperature is monitored for an over or undershoot of a limit value on all devices. The devices can be parameterized both via buttons and software-based via IO-Link (FMX-IM-3UP63X and FMX-IM-3UR38X) or via HART (FMX-IM-2UPLI63X).

## Installing

Protect the device against thermal radiation, sudden temperature fluctuations, high levels of dirt, electrostatic charging and mechanical damage.

### DIN rail installation

- ▶ Install the device on a DIN rail.

### Mounting plate installation

- ▶ Install the device on a mounting plate.

## Connection

- ▶ Connect the device as shown in the wiring diagrams.
- ▶ Maintain a distance of 50 mm (clearance) between the connection circuits of intrinsically safe and non-intrinsically safe circuits as shown in fig. 3.

## Commissioning

Once the cables and the supply voltage are connected, the device automatically goes into operation when the connected sensor has completed a warm-up phase.

## Operation

### LEDs — delta flow

Display	LED	Color	Meaning
	LED flow	Yellow flashing	Delta flow active
	LED indicator bar	Yellow flashing	Delta flow started: System has not yet stabilized
		Green flashing	Delta flow started: System has stabilized

### LEDs

LED	Color	Meaning
Pwr	Green	Device ready for operation (IO-Link mode not active)
	Green flashing	Device ready for operation (IO-Link mode active)
Flow	Yellow	Devices with switching output Out1: Switching point has been exceeded or undershot (depending on parameterization) Devices with current output Out1: Current signal is output
Temp	Yellow	Switching output Out2: Switching point has been exceeded or undershot (depending on parameterization)
Fault	Red	Switching output Out3: Error, see "LEDs — diagnostic messages"

### LEDs — flow speed

Display	Meaning of the LED bar	Display	Meaning of the LED bar
	MAX/MIN operation: Green LEDs: Indicate the flow speed proportional to the indicated range (0...10 LEDs: 0...100 %). Yellow LED: Indicates the switching point proportional to the indicated range.		Quick-Teach operation: Green LEDs: Indicate the flow deviation proportional to the switching point. Underrange: LEDs 1...4 light up/Overrange: LEDs 6...10 light up. Yellow LED: Switching point.

### LEDs — media temperature

- ▶ To display the media temperature, press and hold the [Set] button in display mode.

Display	Meaning of the LED bar
	Yellow LEDs: Indicate the temperature proportional to the measuring range (0...10 LEDs: 0...179 °C). Green LED: Indicates the switching point proportional to the measuring range.

## Setting

Setting options — devices with switching output for flow monitoring (fig. 4)	
Flow switching point	<b>Quick-Teach:</b> Current flow speed is directly taught in as the Flow switching point
Flow switching point MAX/MIN range	<b>MAX/MIN trim:</b> Set the Flow switching point as a percentage of a taught-in MAX/MIN indicated range
Temp switching point	Set the Temp switching point in increments of 2 °C from -20...178 °C
Lock/unlock buttons	Press the [Set] and [Mode] buttons simultaneously for 5 s

Setting options — devices with current output for flow monitoring (fig. 5)	
MAX/MIN range	<b>MAX/MIN trim:</b> Set the MAX/MIN display range (MIN value equals 4 mA, max value equals 20 mA)
Temp switching point	Set the Temp switching point in increments of 2 °C from -20...178 °C
Lock/unlock buttons	Press the [Set] and [Mode] buttons simultaneously for 5 s

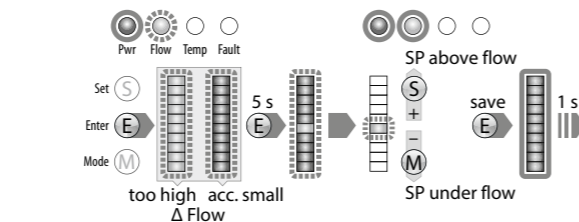
### Settings made via buttons

The device has three buttons on the front for operation and setting: [Set], [Enter] and [Mode]. The teach-in process can be canceled at any time by simultaneously pressing the [Set] and [Mode] buttons.

### Quick-Teach — setting the current flow speed as the switching point

Flow diagram fig. 4 — only for devices with switching output for flow monitoring:

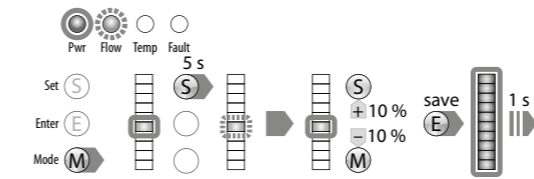
- ▶ Operate the flow speed in the application at the desired value.
- ▶ Press [Enter] once.
- ▶ Delta flow starts. When the LED indicator bar flashes green (LED 5 yellow), press [Enter] for 5 s until only LED 5 flashes yellow.
- ⇒ The current flow speed is taught in as the switching point.
- ▶ Optional: Increase the switching point incrementally by 0.5 % of the measuring range end value: Press [Set].
- ▶ Optional: Reduce the switching point incrementally by 0.5 % of the measuring range end value: Press [Mode].
- ▶ Store the switching point: Press [Enter] once.
- ⇒ Switching point saved when the LED indicator bar briefly lights up green twice. The device switches to the Quick-Teach display mode.



### MAX/MIN trim — setting the switching point for flow monitoring

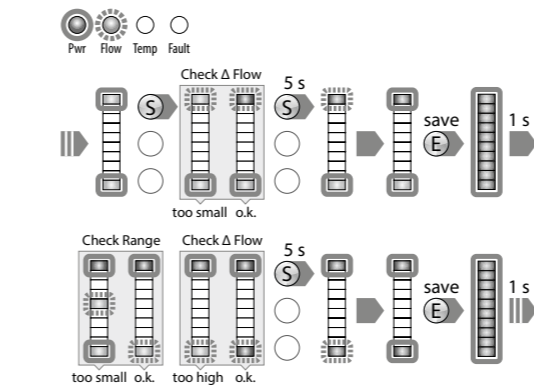
Flow diagram fig. 4 — only for devices with switching output for flow monitoring:

- ▶ Press [Mode] once.
- ⇒ The Flow LED in the indicator bar lights up yellow, the "Flow" LED flashes yellow (delta flow active).
- ▶ Press [Set] for 5 s until the LED flow in the indicator bar lights up yellow continuously.
- ▶ Optional: Increase switching point in increments of 10 %: Press [Set].
- ▶ Optional: Reduce switching point in increments of 10 %: Press [Mode].
- ▶ Store the switching point: Press [Enter].
- ⇒ Switching point saved when the LED indicator bar briefly lights up green twice.



### MAX/MIN trim — setting the indicated range for flow monitoring

- ▶ Devices with switching output — flow diagram fig. 4: Set the switching point for flow monitoring or press [Mode] twice.
- ▶ Devices with current output — flow diagram fig. 5: Press [Mode] once.
- ⇒ The top and bottom LEDs on the indicator bar light up yellow.
- ▶ Operate the flow speed in the application at the upper limit value.
- ▶ Press [Set] once.
- ▶ Delta flow starts. When the top LED on the LED indicator bar flashes green, press [Set] for 5 s until the top LED on the LED indicator bar continuously lights up green.
- ▶ Save the flow value as the upper limit value: Press [Enter].
- ⇒ Upper limit value (MAX trim) saved when the LED indicator bar briefly lights up green twice.
- ▶ Operate the flow speed in the application at the lower limit value.
- ▶ Press [Set] once.
- ▶ Delta flow starts. When the bottom LED on the LED indicator bar flashes green, press [Set] for 5 s until the bottom LED on the LED indicator bar continuously lights up green.
- ▶ Save the flow value as the lower limit value: Press [Enter].
- ⇒ Lower limit value (MIN trim) saved when the LED indicator bar briefly lights up green twice. The setting of the switching point for temperature monitoring (SP Temp) starts.



①

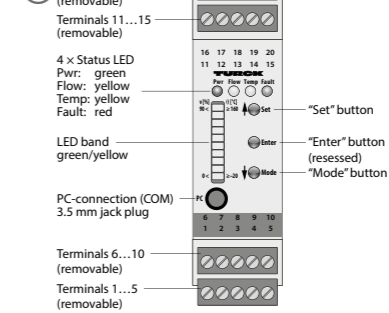


FMX-IM-...X  
Flow Monitoring  
Quick Start Guide  
Doc. no. 100002152

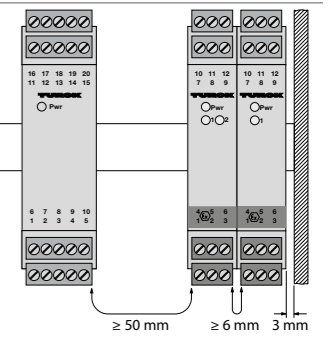
Additional information see



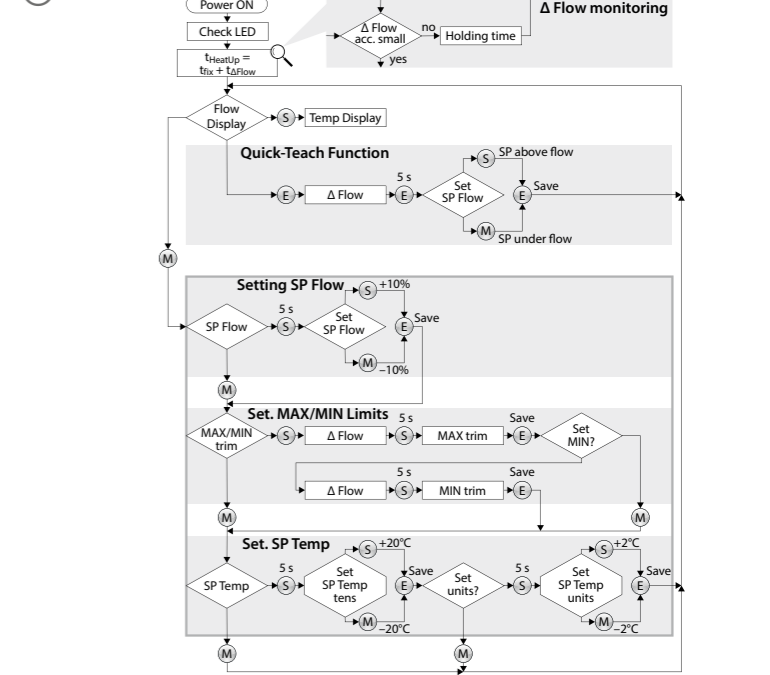
②



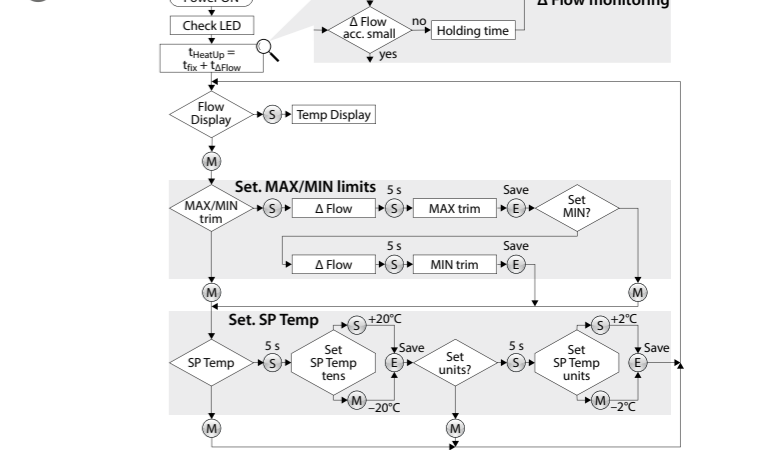
③



④

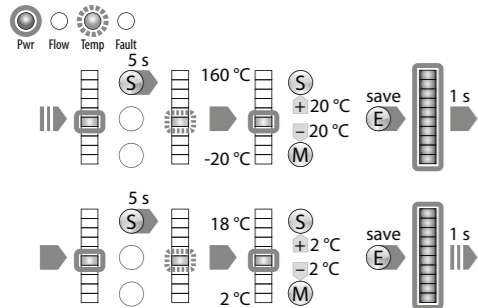


⑤



**Setting the switching point for temperature monitoring**

- ▶ Devices with switching output — flow diagram fig. 4: Set the switching point and indicated range for flow monitoring or press [Mode] three times.
- ▶ Devices with current output — flow diagram fig. 5: Set the display range for flow monitoring or press [Mode] twice.
- ⇒ The Temp LED in the indicator bar lights up yellow, the Temp LED flashes yellow.
- ▶ Press [Set] for 5 s until the Temp LED in the indicator bar lights up yellow continuously.
- ⇒ Starts setting the tens digit for desired temperature.
- ▶ Optional: Increase the switching point in increments of 20 °C: Press [Set].
- ▶ Optional: Reduce the switching point in increments of 20 °C: Press [Mode].
- ▶ Save the switching point (tens digit): Press [Enter].
- ⇒ Switching point saved when the LED indicator bar briefly lights up green twice. Starts setting the unit digit for desired temperature.
- ▶ Press [Set] for 5 s until the LED indicator bar lights up yellow continuously.
- ▶ Optional: Increase the switching point in increments of 2 °C: Press [Set].
- ▶ Optional: Reduce the switching point in increments of 2 °C: Press [Mode].
- ▶ Save the switching point (unit digit): Press [Enter].
- ⇒ Switching point saved when the LED indicator bar briefly lights up green twice. The device switches to MAX/MIN display mode.



**Setting via IO-Link and HART**

The FMX-IM-3UP63X and FMX-IM-3UR38X devices can be parameterized via the IO-Link interface. The FMX-IM-2UPLI63X device can be parameterized via the HART interface with DTM using a PC. For further information, refer to the instructions for use.

**Troubleshooting**

**LEDs — diagnostic messages**

The device's diagnostic display is also active in IO-Link mode.

Display	Error	Display	Error
	MAX/MIN range too small		Flow speed above the operating range
	Flow speed above the indicated range		Flow speed below the indicated range
	Media temperature above the operating range		Media temperature below the operating range
	Media temperature above the indicated range		Media temperature below the indicated range

Display	Error	Display	Error
	Wire break/short circuit to the sensor		Short circuit in transistor output Out 1 (FMX-IM-3UP63X only)
	Short circuit in transistor output Out 2 (FMX-IM-3UP63X and FMX-IM-2UPLI63X only)		Short circuit in transistor output Out 3 (FMX-IM-3UP63X and FMX-IM-2UPLI63X only)
	No load connected, load too high or power source defective (FMX-IM-2UPLI63X only)		General error (shut down all outputs, manual reset required)

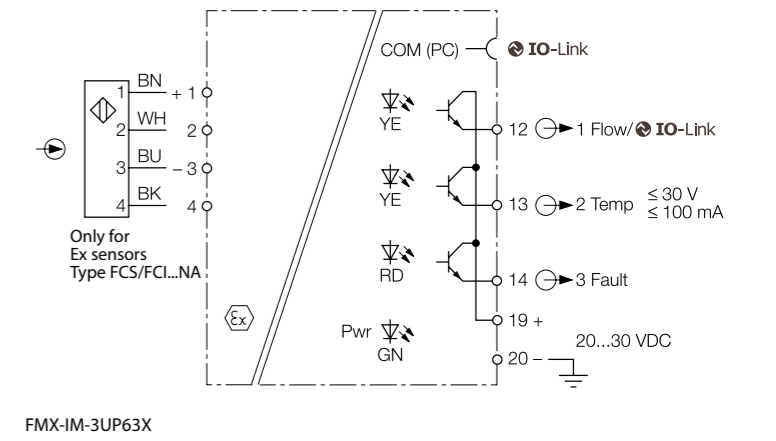
**Repair**

The device is not intended for repair. Take defective devices out of operation and send them to TURCK for fault analysis. Observe our return acceptance conditions when returning the device to TURCK.

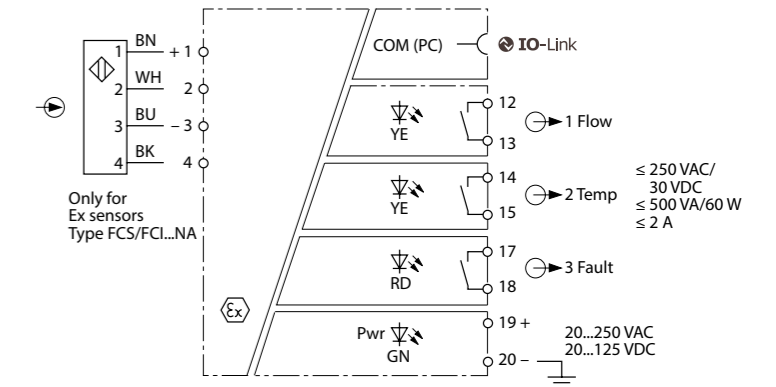
**Disposal**

The devices must be disposed of properly and do not belong in the domestic waste.

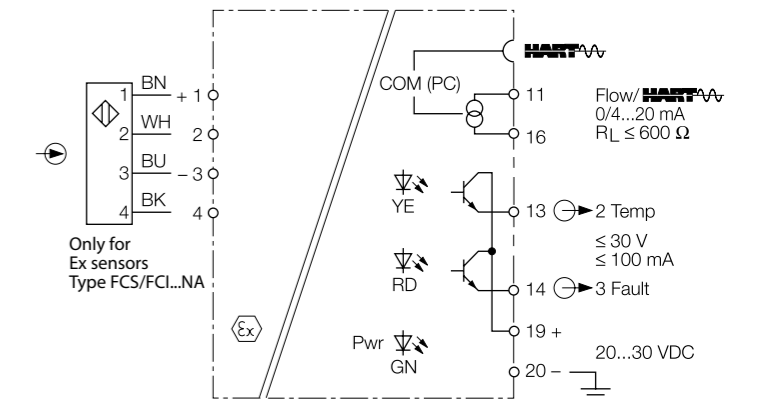
**Wiring diagrams**



FMX-IM-3UP63X



FMX-IM-3UR38X



FMX-IM-2UPLI63X

Technical data | Certification data

**Approvals and markings**

Approvals	Markings
TÜV 11 ATEX 078981	Ⓜ II (1) G [Ex ia Ga] IIC
	Ⓜ II (1) D [Ex ia Da] IIIC
IECEX TUN 11.0005	[Ex ia Ga] IIC
隔离式安全栅	[Ex ia Da] IIIC
	인증서발급기관명: 한국산업안전보건공단 안전인증번호: 13-AV4BO-0323 안전한 사용을 위한 조건: 발급된 인증서 참조

Permissible ambient temperature range  $T_{amb}$ : -25...+70 °C

**Electrical data**

Supply circuit	non intrinsically safe	FMX-IM-3UP63X:	Contacts 19+ and 20-	$P \leq 12.6 \text{ W}$ $U = 20...30 \text{ VDC}$ $U_m = 253 \text{ VAC resp. 125 VDC}$ $P \leq 4 \text{ W}$
		FMX-IM-3UR38X:	Contacts 19+ and 20-	$U = 20...250 \text{ VAC and } 20...125 \text{ VDC}$ $P \leq 10.5 \text{ W}$
		FMX-IM-2UPLI63X:	Contacts 19+ and 20-	$U = 20...30 \text{ VDC}$ $U_m = 253 \text{ VAC resp. 125 VDC}$
<b>Front side jack socket</b>	non intrinsically safe	(connection serial interface RS232)		$U = 3.3 \text{ V}$ $U_m = 253 \text{ VAC/VDC}$
<b>Output circuits</b>	non intrinsically safe	FMX-IM-3UP63X:	Contacts 12, 13, 14, 20 (3 PNP output circuits)	$I \leq 100 \text{ mA}$ $U_m = 253 \text{ VAC}$
		FMX-IM-3UR38X:	Contacts 12, 13, 14, 15, 17, 18 (3 relay output circuits)	$I \leq 2 \text{ A}$ $U = 250 \text{ VAC resp. 24 VDC}$
		FMX-IM-2UPLI63X:	Contacts 13, 14, 20 (2 PNP output circuits)	$I \leq 100 \text{ mA}$ $U_m = 253 \text{ VAC}$
		Contacts 11+ and 16- (1 current output circuit)		$0/4...20 \text{ mA}$ $RL \leq 600 \Omega$ $U_m = 253 \text{ VAC}$
<b>Input circuits</b>	intrinsically safe	Contacts 1...4		Maximum values: $U_0 = 13.2 \text{ V}$ $I_0 = 161 \text{ mA}$ $R_1 = 106.2 \Omega$ $P_0 = 0.689 \text{ W}$ Characteristic curve: angular $L_1 = 340 \mu\text{H}$ $C_1 = 22 \text{ nF}$
	Ex ia IIC/IIB/IIA/Ex ia IIIC			

Ex ia	IIC	IIB	IIA
$L_0$ [mH] max.	1.06	6.16	9.56
$C_0$ [ $\mu\text{F}$ ] max.	0.318	1.178	1.478

**Technical data**

Function	FMX-IM-3UP63X	FMX-IM-3UR38X	FMX-IM-2UPLI63X
Operating voltage	20...30 VDC	20...250 VAC/ 20...125 VDC	20...30 VDC
Ambient temperature	-25...+70 °C (UL max. 60 °C)	-25...+70 °C (UL max. 60 °C)	-25...+70 °C (UL max. 60 °C)
Sensor voltage	$\leq 7 \text{ VDC}$	$\leq 7 \text{ VDC}$	$\leq 7 \text{ VDC}$
Sensor current	$\leq 70 \text{ mA}$	$\leq 70 \text{ mA}$	$\leq 70 \text{ mA}$
Sensor current limitation	Aprox. 110 mA	Aprox. 110 mA	Aprox. 110 mA
Switching output	Transistor output Out 1 (Flow) Transistor output Out 2 (Temp) Transistor output Out 3 (Fault)	Relay output Out 1 (Flow) Relay output Out 2 (Temp) Relay output Out 3 (Fault)	Transistor output Out 2 (Temp) Transistor output Out 3 (Fault)
Switching characteristic	PNP	Relay	PNP
Output function	Active high/active low Out 3 only active low	Normally open (NO)/ Normally closed (NC) Out 3 only NC	Active high/active low Out 3 only active low
Current output			4...20 mA/20...4 mA
Error current			$> 21 \text{ mA}$
Load			$\leq 600 \Omega$
Protection class	IP20	IP20	IP20

**UL conditions:**

Indoor use, altitude up to 2000 m, use at maximum relative humidity 95 %, pollution degree 2, mains supply voltage fluctuations up to  $\pm 10 \%$  of the nominal voltage, transient over voltages up to the level of Overvoltage category II.

Models FMX-IM-2UPLI63X and FMX-IM-3UP63X must be supplied from double isolated circuits.

# FMX-IM-...X

## 其他文档

除了本文档之外，还可在www.turck.com网站上查看以下材料：

- 数据表
- 使用说明
- IO-Link参数
- IO-Link装置调试手册
- 产品认证

## 安全须知

### 预期用途

所有防爆FCS (浸入式) 和FCI (内嵌式) 流量传感器都可以使用FMX-IM处理器进行操作。除了测量流速之外，所连传感器还会记录液体和气体介质的温度。该装置的使用必须遵守这些说明。任何其他用途都不属于预期用途。图尔克公司不会对非预期用途导致的任何损坏承担责任。

### 明显的误用

该装置不属于安全部件，不得用于个人防护。

### 一般安全须知

- 该装置的组装、安装、操作、参数设定和维护只能由经过专业培训的人员执行。
- 该装置符合工业领域的EMC (电磁兼容性) 要求。在住宅区使用时，请采取相应的措施防止无线电干扰。

### 防爆说明

- 将该装置应用到防爆电路时，用户还必须具有防爆知识 (GB/T 3836.15等)。
- 请遵守国内和国际防爆法规。
- 只可在允许的运行和环境条件下使用该装置 (参见技术数据)。

## 产品描述

### 装置概览

见图1: 装置概览, 图2: 正视图

### 产品功能和工作模式

FMX-IM处理器具有以下输出型号：

- FMX-IM-3UP63X: 流量、温度和故障信号分别对应一路晶体管输出
  - FMX-IM-3UR38X: 流量、温度和故障信号分别对应一路继电器输出
  - FMX-IM-2UPLI63X: 流量信号对应于电流输出，温度和故障信号分别对应一路晶体管输出
- 这些处理器的正面通过多个状态LED和一个LED灯条显示流量和温度记录值。根据装置型号的不同，会监测流速是否超过或低于限值，或者将其作为模拟电流信号进行传输。所有型号的装置都会监测介质温度是否超过或低于限值。该装置可通过按钮和软件这两种方式进行参数设定，其中FMX-IM-3UP63X和FMX-IM-3UR38X是利用IO-Link接口，FMX-IM-2UPLI63X是利用HART接口。

## 安装

防止装置受到热辐射、静电荷、温度骤变、污垢过多的影响，并防止其发生机械损坏。

### DIN导轨安装

- ▶ 将装置安装在DIN导轨上。

### 安装板安装

- ▶ 将装置安装在安装板上。

## 连接

- ▶ 按照“Wiring diagrams”连接该装置。
- ▶ 如图3所示，使本安型连接电路与非本安型电路之间保持50 mm的距离 (间隙)。

## 调试

连接电缆并通电后，本装置会在所连传感器完成预热时，自动开始运行。

## 运行

### LED — 流量差

指示	LED	颜色	含义
	流量LED	黄灯闪烁	流量差激活
	LED灯条	黄灯闪烁	流量差启动：系统尚未稳定
		绿灯闪烁	流量差启动：系统已稳定

### LED指示

LED	颜色	含义
Pwr	绿灯	装置已准备就绪，可以运行 (IO-Link模式未激活)
	绿灯闪烁	装置已准备就绪，可以运行 (IO-Link模式已激活)
Flow	黄灯	带开关量输出Out1的装置：已超过或低于开关点 (取决于参数设定)
		带电流输出Out1的装置：输出电流信号
Temp	黄灯	开关量输出Out2：已超过或低于开关点 (取决于参数设定)
Fault	红灯	开关量输出Out3：错误，请参阅“LED — 诊断消息”

### LED — 流速

指示	LED灯条含义	指示	LED灯条含义
	工作时的最大值/最小值：绿灯：指示与指示范围成比例的流速 (0至10个LED：0...100%)。黄灯：指示与指示范围成比例的开关点。		快速示教操作：绿灯：指示与开关点成比例的流量偏差。低于量程：LED 1至4亮起/高于量程：LED 6至10亮起。黄灯：开关点。

### LED — 介质温度

- ▶ 要显示介质温度，请在显示模式下按住[Set]按钮。

指示	LED灯条含义
	黄灯：指示与量程成比例的温度 (0至10个LED：0...179 °C)。
	绿灯：指示与量程成比例的开关点。

## 设置

设置选项	具有流量监测开关量输出的装置 (图4)
流量开关点	快速示教：将当前流速直接示教为流量开关点
流量开关点	微调最大值/最小值：将流量开关点设置为示教指示范围最大值/最小值的百分比
温度开关点	在-20...178 °C范围内设置温度开关点，以2 °C为增量
锁定/解锁按钮	同时按下[Set]和[Mode]按钮5秒钟

设置选项	具有流量监测电流输出的装置 (图5)
量程最大值/最小值	微调最大值/最小值：设置显示范围最大值/最小值 (最小值等于4 mA，最大值等于20 mA)
温度开关点	在-20...178 °C范围内设置温度开关点，以2 °C为增量
锁定/解锁按钮	同时按下[Set]和[Mode]按钮5秒钟

### 通过按钮进行设置

装置正面有三个用于操作和设置的按钮：[Set]、[Enter]和[Mode]。同时按下[Set]和[Mode]按钮，可随时取消示教过程。

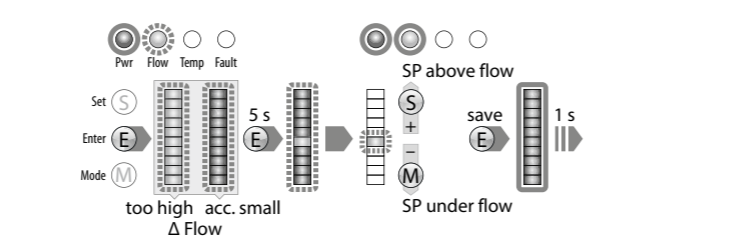
### 快速示教 — 将当前流速设置为开关点

流程图 (图4) — 仅适用于带流量监测开关量输出的装置：

- ▶ 使工作流速处于所需值。
- ▶ 按一次[Enter]键。
- ▶ 流量差启动。当LED灯条呈绿色闪烁 (LED 5呈黄色) 时，按下[Enter] 5秒钟，直到只有LED 5呈黄色闪烁。

- ⇒ 将当前流速示教为开关点。
- ▶ 可选：以量程终值的0.5 %作为步长，增大开关点：按下[Set]。
- ▶ 可选：以测量范围终值的0.5 %作为步长，减小开关点：按下[Mode]。
- ▶ 存储开关点：按一次[Enter]键。

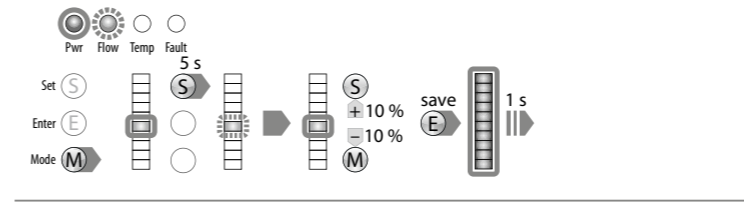
- ⇒ 当LED灯条短暂呈绿色亮起两次时保存开关点。装置切换至“快速示教”显示模式。



### 微调最大值/最小值 — 设置流量监测开关点

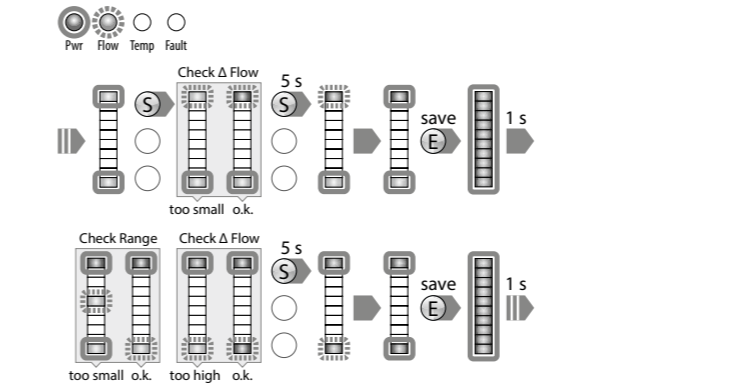
流程图 (图4) — 仅适用于带流量监测开关量输出的装置：

- ▶ 按下一次[Mode]。
- ⇒ 灯条中的流量LED呈黄色亮起，“流量”LED呈黄色闪烁 (流量差激活)。
- ▶ 按下[Set] 5秒钟，直到灯条中的流量LED呈黄色持续亮起。
- ▶ 可选：以10 %为增量增大开关点：按下[Set]。
- ▶ 可选：以10 %为增量减小开关点：按下[Mode]。
- ▶ 存储开关点：按下[Enter]键。
- ⇒ 当LED灯条短暂呈绿色亮起两次时保存开关点。



### 微调最大值/最小值 — 设置流量监测指示范围

- ▶ 带开关量输出的装置 — 流程图 (图4)：设置流量监测的开关点或按下[Mode]两次。
- ▶ 带电流输出的装置 — 流程图 (图5)：按下一次[Mode]。
- ⇒ 灯条顶部和底部LED呈黄色亮起。
- ▶ 使工作流速处于上限值。
- ▶ 按下[Set]一次。
- ▶ 流量差启动。当LED灯条顶部的LED呈绿色闪烁时，按下[Set] 5秒钟，直到顶部的LED呈绿色持续亮起。
- ▶ 将流量值保存为上限值：按下[Enter]键。
- ⇒ 当LED灯条短暂呈绿色亮起两次时，将保存上限值 (微调最大值)。
- ▶ 使工作流速处于下限值。
- ▶ 流量差启动。系统检查最小值和最大值之间的差值。
- ▶ 如果LED (呈黄色闪烁) 未移至灯条底部位置 (呈黄色连续亮起)，则不会批准最小示教点：降低流速，直到LED (呈黄色闪烁) 到达灯条底部位置。
- ⇒ 当LED灯条底部的LED呈绿色闪烁时，按下[Set] 5秒钟，直到底部的LED呈绿色持续亮起。
- ▶ 将流量值保存为下限值：按下[Enter]键。
- ⇒ 当LED灯条短暂呈绿色亮起两次时，将保存下限值 (微调最小值)。温度监测 (SP温度) 开关点开始设置。



### 设置温度监测开关点

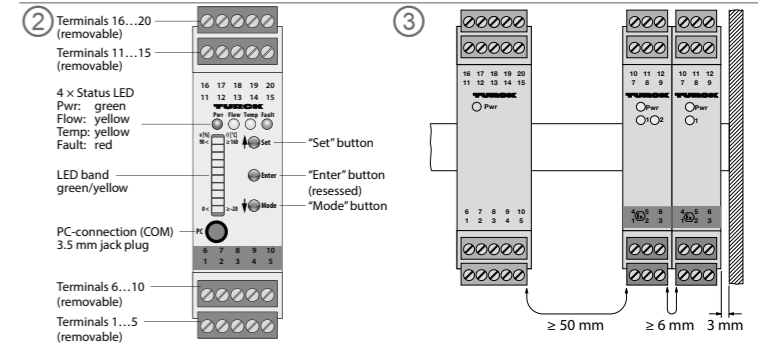
- ▶ 带开关量输出的装置 — 流程图 (图4)：设置流量监测的开关点和指示范围，或按下[Mode]三次。
- ▶ 带电流输出的装置 — 流程图 (图5)：设置流量监测的显示范围或按下[Mode]两次。
- ⇒ 灯条中的温度LED呈黄色亮起，温度LED呈黄色闪烁。
- ▶ 按下[Set] 5秒钟，直到灯条中的温度LED呈黄色持续亮起。
- ⇒ 开始设置所需温度的十位数。
- ▶ 可选：以20 °C步长增大开关点：按下[Set]。
- ▶ 可选：以20 °C步长减小开关点：按下[Mode]。
- ▶ 保存开关点 (十位数)：按下[Enter]键。
- ⇒ 当LED灯条短暂呈绿色亮起两次时保存开关点。开始设置所需温度的个位数。
- ▶ 按下[Set] 5秒钟，直到LED灯条呈黄色持续亮起。
- ▶ 可选：以2 °C为增量增大开关点：按下[Set]。
- ▶ 可选：以2 °C为增量减小开关点：按下[Mode]。
- ▶ 保存开关点 (个位数)：按下[Enter]键。
- ⇒ 当LED灯条短暂呈绿色亮起两次时保存开关点。装置切换至“最大值/最小值”显示模式。

①

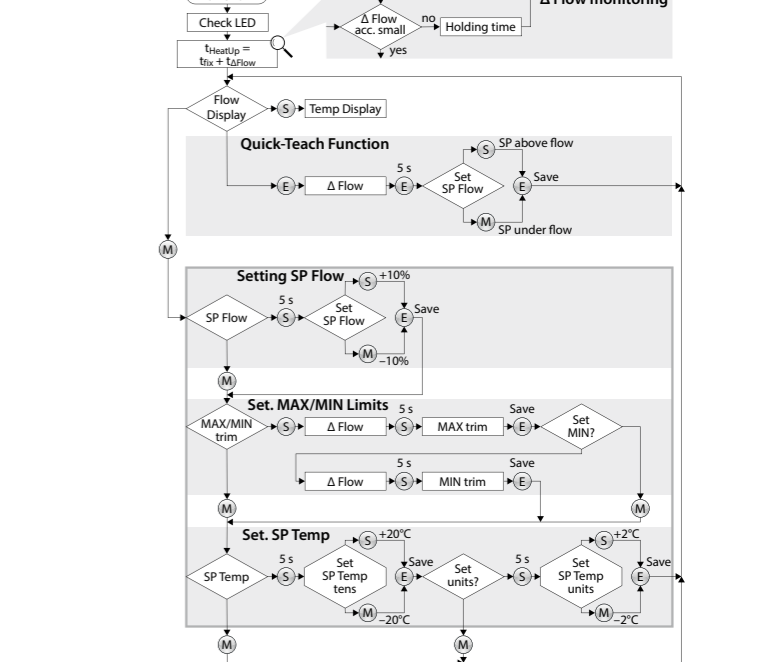


FMX-IM-...X  
Flow Monitoring  
Quick Start Guide  
Doc. no. 100002152

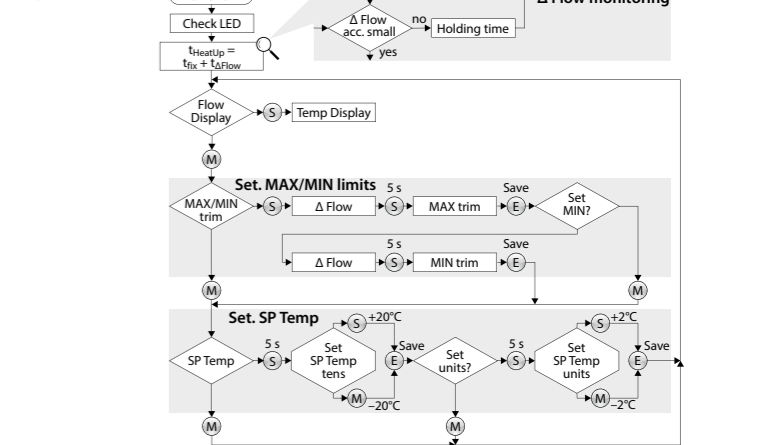
Additional information see



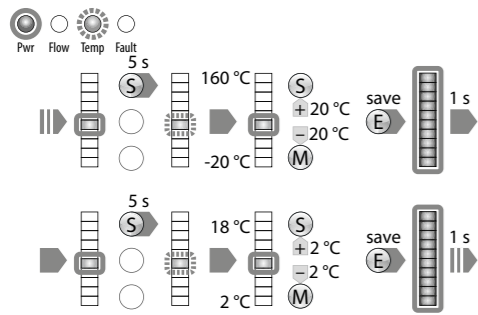
### ④ Device with flow switching output



### ⑤ Device with flow analog output

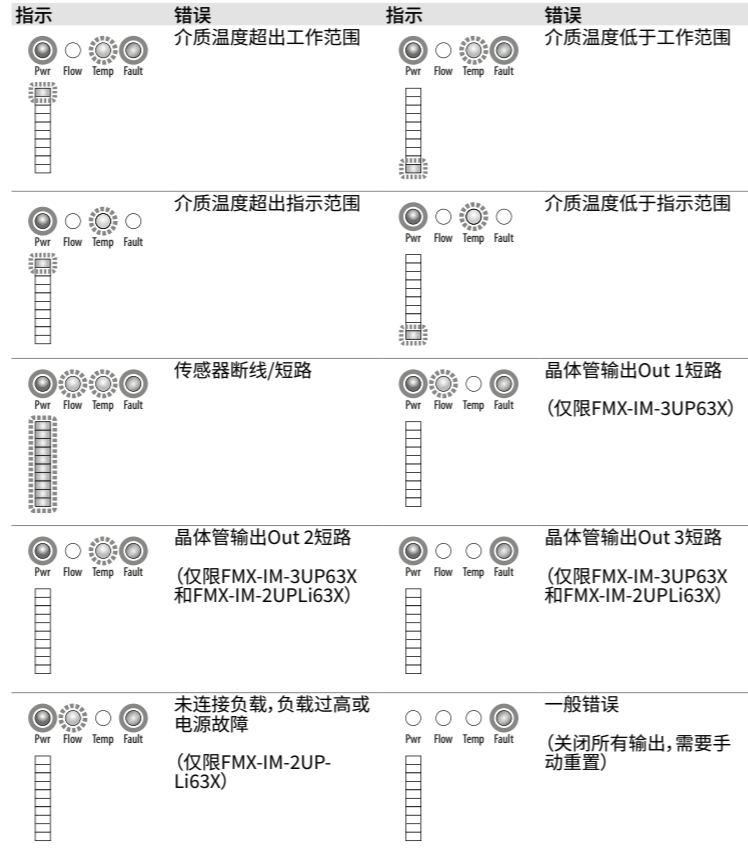
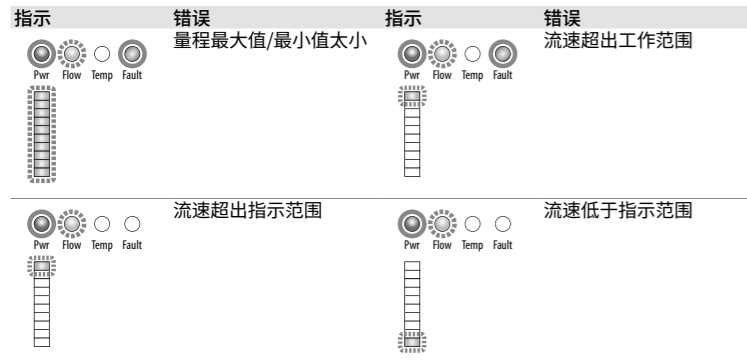


ZH 快速入门指南



**通过IO-Link和HART进行设置**  
 FMX-IM-3UP63X和FMX-IM-3UR38X装置可以通过IO-Link接口进行参数设置。FMX-IM-2UPLI63X装置可通过HART接口在PC电脑上使用DTM软件进行参数设置。有关详细信息，请参见使用说明。

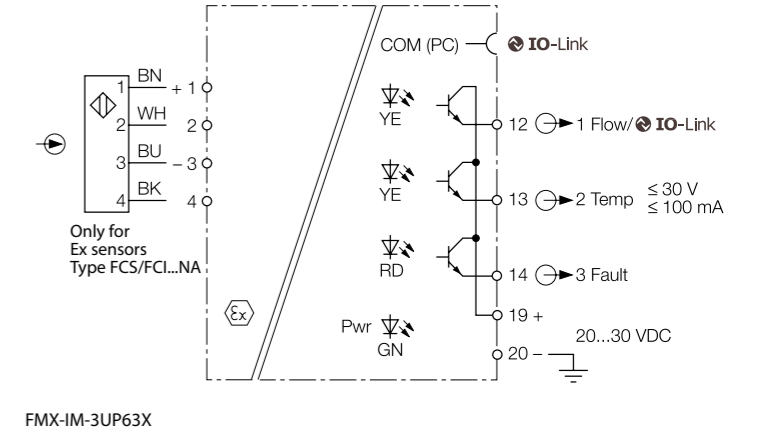
**故障排除**  
 LED — 诊断消息  
 在IO-Link模式下，装置的诊断显示也处于激活状态。



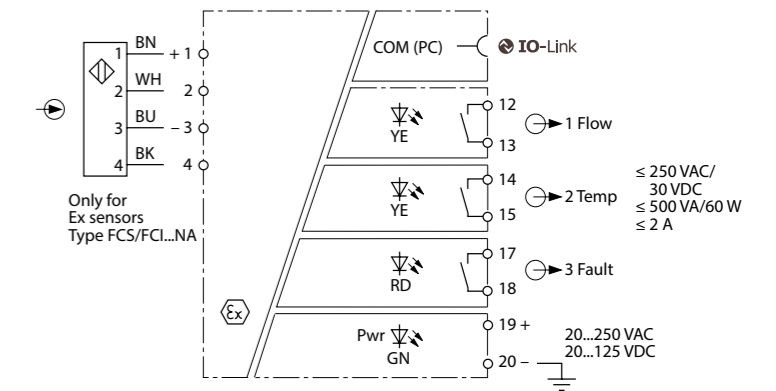
**维修**  
 本装置不可维修。停止使用发生故障的装置，并寄回图尔克进行故障分析。如果要将该装置退回给图尔克公司进行维修，请遵从我们的返修验收条件。

**废弃处理**  
 必须正确地弃置该装置，不得当作生活垃圾处理。

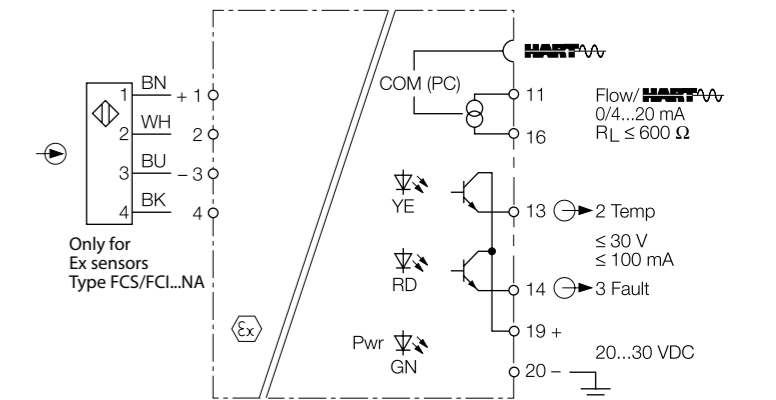
Wiring diagrams



FMX-IM-3UP63X



FMX-IM-3UR38X



FMX-IM-2UPLI63X

Technical data | Certification data

Approvals and markings

<b>Approvals</b>	
TÜV 11 ATEX 078981	Ⓜ II (1) G [Ex ia Ga] IIC
	Ⓜ II (1) D [Ex ia Da] IIIC
IECEX TUN 11.0005	[Ex ia Ga] IIC
隔离式安全栅	[Ex ia Da] IIIC
인증서발급기관명: 한국산업안전보건공단 안전인증번호: 13-AV4BO-0323 안전한 사용을 위한 조건: 발급된 인증서 참조	

Permissible ambient temperature range  $T_{amb}$ : -25...+70 °C

Electrical data

<b>Supply circuit</b> non intrinsically safe	<b>FMX-IM-3UP63X:</b> Contacts 19+ and 20-	$P \leq 12.6 \text{ W}$ $U = 20 \dots 30 \text{ VDC}$ $U_m = 253 \text{ VAC resp. } 125 \text{ VDC}$
	<b>FMX-IM-3UR38X:</b> Contacts 19+ and 20-	$P \leq 4 \text{ W}$ $U = 20 \dots 250 \text{ VAC and } 20 \dots 125 \text{ VDC}$
	<b>FMX-IM-2UPLI63X:</b> Contacts 19+ and 20-	$P \leq 10.5 \text{ W}$ $U = 20 \dots 30 \text{ VDC}$ $U_m = 253 \text{ VAC resp. } 125 \text{ VDC}$
<b>Front side jack socket</b> non intrinsically safe	(connection serial interface RS232)	$U = 3.3 \text{ V}$ $U_m = 253 \text{ VAC/VDC}$
<b>Output circuits</b> non intrinsically safe	<b>FMX-IM-3UP63X:</b> Contacts 12, 13, 14, 20 (3 PNP output circuits)	$I \leq 100 \text{ mA}$ $U_m = 253 \text{ VAC}$
	<b>FMX-IM-3UR38X:</b> Contacts 12, 13, 14, 15, 17, 18 (3 relay output circuits)	$I \leq 2 \text{ A}$ $U = 250 \text{ VAC resp. } 24 \text{ VDC}$
	<b>FMX-IM-2UPLI63X:</b> Contacts 13, 14, 20 (2 PNP output circuits)	$I \leq 100 \text{ mA}$ $U_m = 253 \text{ VAC}$
	Contacts 11+ and 16- (1 current output circuit)	$0/4 \dots 20 \text{ mA}$ $R_L \leq 600 \Omega$ $U_m = 253 \text{ VAC}$
<b>Input circuits</b> intrinsically safe Ex ia IIC/IIB/IIA/Ex ia IIC	Contacts 1...4	Maximum values: $U_0 = 13.2 \text{ V}$ $I_0 = 161 \text{ mA}$ $R_i = 106.2 \Omega$ $P_0 = 0.689 \text{ W}$ Characteristic curve: angular $L_i = 340 \mu\text{H}$ $C_i = 22 \text{ nF}$

<b>Ex ia</b>	<b>IIC</b>	<b>IIB</b>	<b>IIA</b>
$L_0$ [mH] max.	1.06	6.16	9.56
$C_0$ [μF] max.	0.318	1.178	1.478

Technical data

<b>Function</b>	<b>FMX-IM-3UP63X</b>	<b>FMX-IM-3UR38X</b>	<b>FMX-IM-2UPLI63X</b>
Operating voltage	20...30 VDC	20...250 VAC/ 20...125 VDC	20...30 VDC
Ambient temperature	-25...+70 °C (UL max. 60 °C)	-25...+70 °C (UL max. 60 °C)	-25...+70 °C (UL max. 60 °C)
Sensor voltage	$\leq 7 \text{ VDC}$	$\leq 7 \text{ VDC}$	$\leq 7 \text{ VDC}$
Sensor current	$\leq 70 \text{ mA}$	$\leq 70 \text{ mA}$	$\leq 70 \text{ mA}$
Sensor current limitation	Aprox. 110 mA	Aprox. 110 mA	Aprox. 110 mA
Switching output	Transistor output Out 1 (Flow) Transistor output Out 2 (Temp) Transistor output Out 3 (Fault)	Relay output Out 1 (Flow) Relay output Out 2 (Temp) Relay output Out 3 (Fault)	Transistor output Out 2 (Temp) Transistor output Out 3 (Fault)
Switching characteristic	PNP	Relay	PNP
Output function	Active high/active low Out 3 only active low	Normally open (NO)/ Normally closed (NC) Out 3 only NC	Active high/active low Out 3 only active low
Current output			4...20 mA/20...4 mA
Error current			$> 21 \text{ mA}$
Load			$\leq 600 \Omega$
Protection class	IP20	IP20	IP20

**UL conditions:**  
 Indoor use, altitude up to 2000 m, use at maximum relative humidity 95 %, pollution degree 2, mains supply voltage fluctuations up to  $\pm 10 \%$  of the nominal voltage, transient over voltages up to the level of Overvoltage category II.

Models FMX-IM-2UPLI63X and FMX-IM-3UP63X must be supplied from double isolated circuits.

# FMX-IM-...X

## Documents supplémentaires

Sur le site [www.turck.com](http://www.turck.com), vous trouverez les documents suivants, qui contiennent des informations complémentaires à la présente notice :

- Fiche technique
- Remarques concernant l'utilisation
- Paramètres IO-Link
- Manuel de mise en service des appareils IO-Link
- Homologations

## Pour votre sécurité

### Utilisation conforme

Tous les capteurs de débit Ex FCS (immersion) et FCI (en ligne) peuvent être utilisés à l'aide des processeurs FMX-IM. En plus du débit, les capteurs connectés enregistrent également la température des milieux liquides et gazeux.

Les appareils doivent exclusivement être utilisés conformément aux indications figurant dans la présente notice. Toute autre utilisation est considérée comme non conforme. La société TURCK décline toute responsabilité en cas de dommages causés par une utilisation non conforme.

### Mauvaise utilisation prévisible

Les appareils ne constituent pas des composants de sécurité et ne peuvent pas être utilisés à des fins de protection des personnes.

### Consignes de sécurité générales

- Seul un personnel spécialement formé peut monter, installer, exploiter et paramétrer l'appareil, ainsi qu'en effectuer la maintenance.
- L'appareil répond aux exigences CEM pour les zones industrielles. Lorsqu'il est utilisé dans des zones résidentielles, des mesures doivent être prises pour éviter les interférences radio.

### Remarques sur la protection Ex

- En cas d'utilisation de l'appareil dans des zones à risque d'explosion, vous devez disposer des connaissances requises en matière de protection contre les explosions (CEI/EN 60079-14, etc.).
- Respectez les consignes nationales et internationales relatives à la protection contre les explosions.
- Utilisez l'appareil uniquement dans les conditions ambiantes et de fonctionnement autorisées (voir les caractéristiques techniques).

## Description du produit

### Aperçu de l'appareil

Voir fig. 1 : Aperçu de l'appareil, fig. 2 : Vue avant

### Fonctions et modes de fonctionnement

Les processeurs FMX-IM sont disponibles dans les variantes de sortie suivantes :

- FMX-IM-3UP63X : une sortie transistorisée pour le débit, la température et les défauts
- FMX-IM-3UR38X : une sortie par relais pour le débit, la température et les défauts
- FMX-IM-2UPLI63X : sortie de courant pour le débit, une sortie transistorisée pour la température et les défauts

Les processeurs affichent les valeurs de débit et de température enregistrées à l'avant via des LED d'état et une barre à LED. Selon la variante de l'appareil, le débit est soit surveillé pour détecter un dépassement ou un sous-dépassement d'une valeur limite, soit transféré sous forme de signal de courant analogique. La température du milieu est surveillée pour détecter un dépassement ou un sous-dépassement d'une valeur limite sur tous les appareils. Les dispositifs peuvent être paramétrés à la fois via des boutons et des logiciels via IO-Link (FMX-IM-3UP63X et FMX-IM-3UR38X) ou via HART (FMX-IM-2UPLI63X).

## Installation

Protégez l'appareil contre les rayonnements thermiques, les variations rapides de température, le fort encrassement, les charges électrostatiques et tout endommagement mécanique.

### Installation sur rail DIN

- ▶ Montez l'appareil sur un rail DIN.

### Installation de la plaque de montage

- ▶ Montez l'appareil sur une plaque de montage.

## Raccordement

- ▶ Raccordez l'appareil comme indiqué sur les schémas de câblage.
- ▶ Maintenez un écart de 50 mm (mesure de fil) entre les circuits de raccordement des circuits à sécurité intrinsèque et des circuits à sécurité non intrinsèque, comme indiqué sur la fig. 3.

## Mise en service

Une fois que les câbles et la tension d'alimentation sont connectés, l'appareil se met automatiquement en marche lorsque le capteur connecté a terminé une phase de préchauffage.

## Fonctionnement

### LED — Delta Flow

Affichage	LED	Couleur	Signification
	LED de débit	Jaune clignote	Delta Flow actif
	Barre à LED	Jaune clignote	Delta Flow démarre : le système n'est pas encore stabilisé
		Vert clignote	Delta Flow démarre : le système s'est stabilisé

### LED

LED	Couleur	Signification
Pwr	Vert	L'appareil est prêt à fonctionner (le mode IO-Link n'est pas actif)
	Vert clignote	L'appareil est prêt à fonctionner (le mode IO-Link est actif)
Flow	Jaune	Appareils avec sortie de commutation Out1 : le point de commutation a été dépassé/sous-dépasse (selon paramétrage) Appareils avec sortie de courant Out1 : le signal de courant est émis
Temp	Jaune	Sortie de commutation Out2 : le point de commutation a été dépassé/sous-dépasse (selon paramétrage)
Fault	Rouge	Sortie de commutation Out3 : erreur, voir « LED – messages de diagnostic »

### LED – débit

Affichage	Signification de la barre à LED	Affichage	Signification de la barre à LED
	Fonctionnement MAX/MIN : LED vertes : indiquent le débit proportionnel à la plage indiquée (0...10 LED : 0 à 100 %). LED jaune : indique le point de commutation proportionnel à la plage indiquée.		Fonctionnement Quick Teach : LED vertes : indiquent la déviation de débit proportionnelle au point de commutation. Contrôle de sous-vitesse : les LED 1...4 s'allument/ Contrôle de survitesse : les LED 6...10 s'allument. LED jaune : point de commutation.

### LED – température du milieu

- ▶ Pour afficher la température du milieu, appuyez sur le bouton [Set] et maintenez-le enfoncé en mode d'affichage.

### Affichage

Affichage	Signification de la barre à LED
	LED jaunes : indiquent la température proportionnelle à la plage mesurée (0 à 10 LED : 0 à 179 °C).
	LED verte : indique le point de commutation proportionnel à la plage mesurée.

## Réglages

### Options de réglage — appareils avec sortie de commutation pour la surveillance de débit (fig. 4)

Point de commutation de débit	<b>Quick Teach</b> : Le débit actuel est directement programmé comme point de commutation de débit
Plage MAX/MIN du point de commutation de débit	<b>MAX/MIN trim</b> : Définissez le point de commutation de débit en pourcentage d'une plage indiquée MAX/MIN programmée
Point de commutation de température	Réglez le point de commutation de température par paliers de 2 °C entre -20...178 °C
Boutons de verrouillage/déverrouillage	Appuyez simultanément sur les boutons [Set] et [Mode] pendant 5 s

### Options de réglage — appareils avec sortie de courant pour la surveillance de débit (fig. 5)

Plage MAX/MIN	<b>MAX/MIN trim</b> : Réglez la plage d'affichage MAX/MIN (la valeur MIN est égale à 4 mA, la valeur max est égale à 20 mA)
Point de commutation de température	Réglez le point de commutation de température par paliers de 2 °C entre -20...178 °C
Boutons de verrouillage/déverrouillage	Appuyez simultanément sur les boutons [Set] et [Mode] pendant 5 s

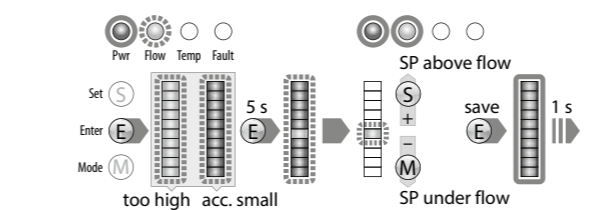
### Réglages effectués à l'aide des boutons

L'appareil est doté de trois boutons à l'avant pour le fonctionnement et le réglage : [Set], [Enter] et [Mode]. Le processus d'apprentissage peut être annulé à tout moment en appuyant simultanément sur les boutons [Set] et [Mode].

### Quick-Teach — réglage du débit actuel comme point de commutation

Schéma de débit fig. 4 – uniquement pour les appareils avec sortie de commutation pour la surveillance de débit :

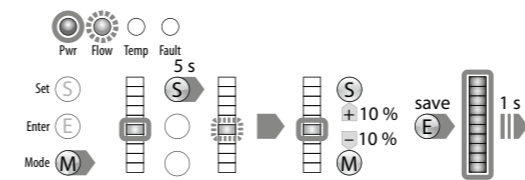
- ▶ Définissez le débit dans l'application à la valeur souhaitée.
- ▶ Appuyez une fois sur [Enter].
- ▶ Delta Flow démarre. Lorsque la barre à LED clignote en vert (LED 5 jaune), appuyez sur [Enter] pendant 5 s jusqu'à ce que seule la LED 5 clignote en jaune.
- ⇒ Le débit actuel est programmé comme point de commutation.
- ▶ En option : augmentez le point de commutation par paliers de 0,5 % de la valeur finale de la plage de mesure : appuyez sur [Set].
- ▶ En option : diminuez le point de commutation par paliers de 0,5 % de la valeur finale de la plage de mesure : Appuyez sur [Mode].
- ▶ Enregistrez le point de commutation : Appuyez une fois sur [Enter].
- ⇒ Point de commutation enregistré lorsque la barre à LED s'allume brièvement en vert deux fois. L'appareil passe en mode d'affichage Quick Teach.



### MAX/MIN trim — réglage du point de commutation pour la surveillance de débit

Schéma de débit fig. 4 – uniquement pour les appareils avec sortie de commutation pour la surveillance de débit :

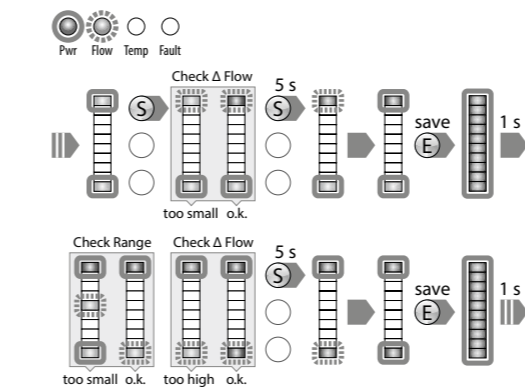
- ▶ Appuyez une fois sur [Mode].
- ⇒ La LED de débit de la barre à LED s'allume en jaune, la LED « Flow » clignote en jaune (Delta Flow actif).
- ▶ Appuyez sur [Set] pendant 5 s jusqu'à ce que la LED de débit dans la barre à LED s'allume en jaune de manière continue.
- ▶ En option : augmentez le point de commutation par paliers de 10 % : appuyez sur [Set].
- ▶ En option : diminuez le point de commutation par paliers de 10 % : Appuyez sur [Mode].
- ▶ Enregistrez le point de commutation : appuyez sur [Enter].
- ⇒ Point de commutation enregistré lorsque la barre à LED s'allume brièvement en vert deux fois.



### MAX/MIN trim — réglage de la plage indiquée pour la surveillance de débit

- ▶ Appareils avec sortie de commutation – schéma de débit fig. 4 : définissez le point de commutation pour la surveillance de débit ou appuyez deux fois sur [Mode].

- ▶ Appareils avec sortie de courant – schéma de débit fig. 5 : Appuyez une fois sur [Mode].
- ⇒ Les LED supérieure et inférieure de la barre s'allument en jaune.
- ▶ Définissez le débit dans l'application à la valeur limite supérieure.
- ▶ Appuyez une fois sur [Set].
- ▶ Delta Flow démarre. Lorsque la LED supérieure de la barre à LED clignote en vert, appuyez sur [Set] pendant 5 s jusqu'à ce que la LED supérieure de la barre à LED s'allume en vert.
- ▶ Enregistrez la valeur de débit comme valeur limite supérieure ; appuyez sur [Enter].
- ⇒ La valeur limite supérieure (MAX trim) est enregistrée lorsque la barre à LED s'allume brièvement en vert deux fois.
- ▶ Définissez le débit dans l'application à la valeur limite inférieure.
- ⇒ Delta Flow démarre. Le système vérifie l'écart entre la valeur MIN et la valeur MAX.
- ▶ Si la LED (jaune clignotant) ne se déplace pas vers le bas sur la barre à LED (jaune fixe), le point d'apprentissage MIN ne sera pas approuvé : réduisez le débit jusqu'à ce que la LED (jaune clignotant) atteigne la position inférieure sur la barre à LED.
- ⇒ Lorsque la LED inférieure de la barre à LED clignote en vert, appuyez sur [Set] pendant 5 s jusqu'à ce que la LED inférieure de la barre à LED s'allume en vert.
- ▶ Enregistrez la valeur de débit comme valeur limite inférieure ; appuyez sur [Enter].
- ⇒ La valeur limite inférieure (MIN trim) est enregistrée lorsque la barre à LED s'allume brièvement en vert deux fois. Le réglage du point de commutation pour la surveillance de la température (SP Temp) démarre.

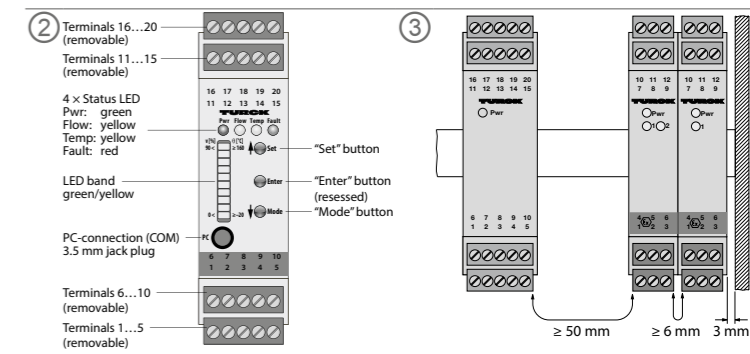


①

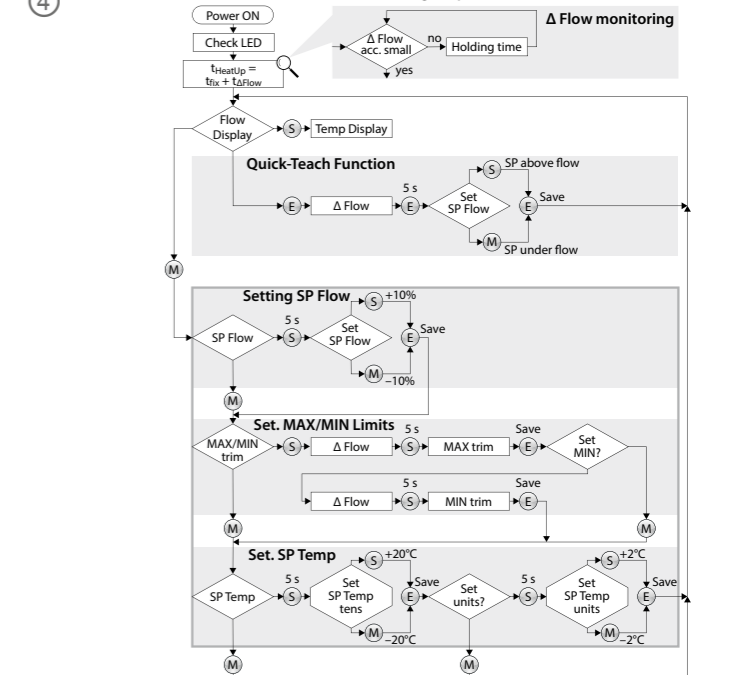


FMX-IM-...X  
Flow Monitoring  
Quick Start Guide  
Doc. no. 100002152

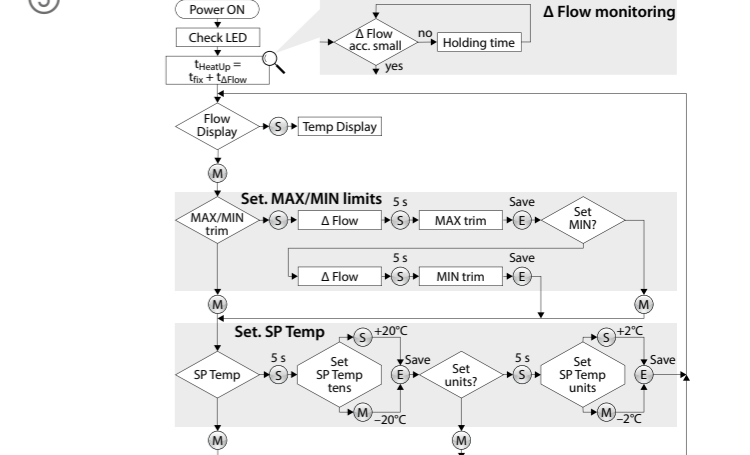
Additional information see



### Device with flow switching output



### Device with flow analog output

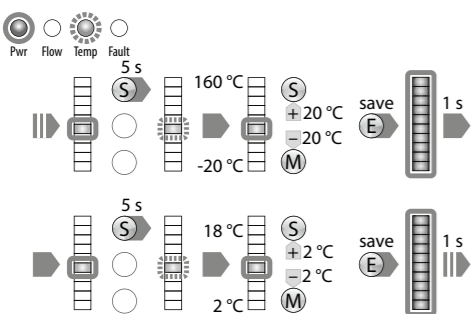


FR Guide d'utilisation rapide

Réglage du point de commutation pour la surveillance de la température

- Appareils avec sortie de commutation – schéma de débit fig. 4 : définissez le point de commutation et la plage indiquée pour la surveillance de débit ou appuyez trois fois sur [Mode].
- Appareils avec sortie de courant – schéma de débit fig. 5 : définissez la plage d'affichage pour la surveillance de débit ou appuyez deux fois sur [Mode].
- La LED de température sur la barre à LED s'allume en jaune, la LED de température clignote en jaune.
- Appuyez sur [Set] pendant 5 s jusqu'à ce que la LED de température dans la barre à LED s'allume en jaune de manière continue.
- Commence à régler le chiffre des dizaines pour obtenir la température souhaitée.
- En option : augmentez le point de commutation par paliers de 20 °C : appuyez sur [Set].
- En option : diminuez le point de commutation par paliers de 20 °C : Appuyez sur [Mode].
- Enregistrez le point de commutation (chiffres des dizaines) : appuyez sur [Enter].
- Point de commutation enregistré lorsque la barre à LED s'allume brièvement en vert deux fois.
- Commence à régler le chiffre des unités pour obtenir la température souhaitée.
- Appuyez sur [Set] pendant 5 s jusqu'à ce que la barre à LED s'allume en jaune de manière continue.
- En option : augmentez le point de commutation par paliers de 2 °C : appuyez sur [Set].
- En option : diminuez le point de commutation par paliers de 2 °C : Appuyez sur [Mode].
- Enregistrez le point de commutation (chiffres des unités) : appuyez sur [Enter].
- Point de commutation enregistré lorsque la barre à LED s'allume brièvement en vert deux fois.

L'appareil passe en mode d'affichage MAX/MIN.



Réglages via IO-Link et HART

Les appareils FMX-IM-3UP63X et FMX-IM-3UR38X peuvent être paramétrés via l'interface IO-Link. L'appareil FMX-IM-2UPLI63X peut être paramétré sur un PC via l'interface HART avec DTM. Pour plus d'informations, reportez-vous au manuel d'utilisation.

Recherche d'erreur

LED – messages de diagnostic

L'affichage de diagnostic de l'appareil est également actif en mode IO-Link.

Affichage	Erreur	Affichage	Erreur
	Plage MAX/MIN trop petite		Débit au-dessus de la plage de fonctionnement
	Débit au-dessus de la plage indiquée		Débit en dessous de la plage indiquée
	Température du milieu au-dessus de la plage de fonctionnement		Température du milieu en dessous de la plage de fonctionnement
	Température du milieu au-dessus de la plage indiquée		Température du milieu en dessous de la plage indiquée

Affichage	Erreur	Affichage	Erreur
	Coupage du faisceau/court-circuit au capteur		Court-circuit dans la sortie transistorisée Out 1 (FMX-IM-3UP63X uniquement)
	Court-circuit dans la sortie transistorisée Out 2 (FMX-IM-3UP63X et FMX-IM-2UPLI63X uniquement)		Court-circuit dans la sortie transistorisée Out 3 (FMX-IM-3UP63X et FMX-IM-2UPLI63X uniquement)
	Aucune charge connectée, charge trop élevée ou source d'alimentation défectueuse (FMX-IM-2UPLI63X uniquement)		Défaut général (Arrêter toutes les sorties, réinitialisation manuelle requise)

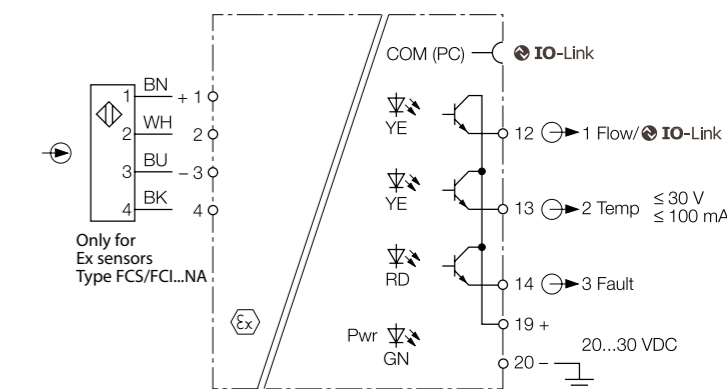
Réparation

L'appareil ne peut pas être réparé. Si l'appareil est défectueux, mettez-le hors service et renvoyez-le à TURCK pour un diagnostic des défauts. En cas de retour à TURCK, veuillez respecter les conditions de reprise.

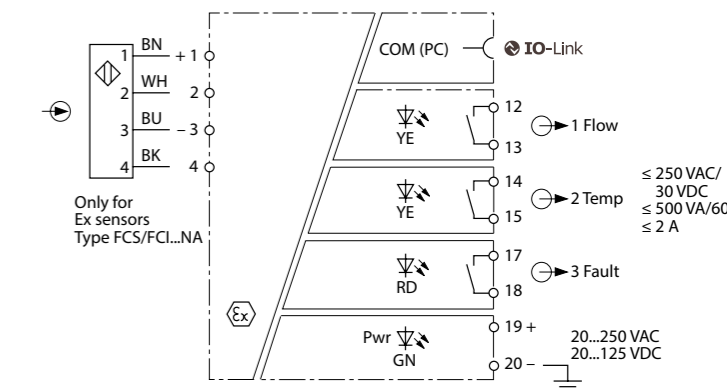
Mise au rebut

Les appareils doivent être mis au rebut de manière appropriée et ne doivent pas être placés dans les ordures ménagères.

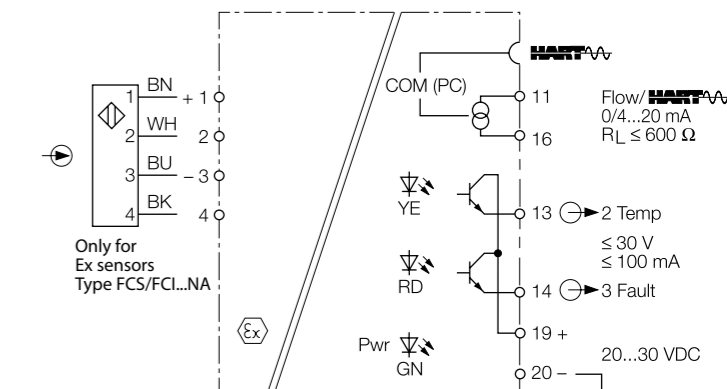
Wiring diagrams



FMX-IM-3UP63X



FMX-IM-3UR38X



FMX-IM-2UPLI63X

Technical data | Certification data

Approvals and markings

Approvals	Markings
TUV 11 ATEX 078981	II (1) G [Ex ia Ga] IIC II (1) D [Ex ia Da] IIIC
IECEX TUN 11.0005	[Ex ia Ga] IIC
隔离式安全栅	[Ex ia Da] IIIC
CCC	
CS	인증서발급기관명: 한국산업안전보건공단 안전인증번호: 13-AV4BO-0323 안전한 사용을 위한 조건: 발급된 인증서 참조

Permissible ambient temperature range T<sub>amb</sub>: -25...+70 °C

Electrical data

Supply circuit	non intrinsically safe	FMX-IM-3UP63X:	Contacts 19+ and 20-	P ≤ 12.6 W U = 20...30 VDC U <sub>m</sub> = 253 VAC resp. 125 VDC P ≤ 4 W
		FMX-IM-3UR38X:	Contacts 19+ and 20-	U = 20...250 VAC and 20...125 VDC P ≤ 10.5 W U = 20...30 VDC U <sub>m</sub> = 253 VAC resp. 125 VDC
		FMX-IM-2UPLI63X:	Contacts 19+ and 20-	U = 3.3 V U <sub>m</sub> = 253 VAC/VDC
Front side jack socket	non intrinsically safe	(connection serial interface RS232)		U = 3.3 V U <sub>m</sub> = 253 VAC/VDC
Output circuits	non intrinsically safe	FMX-IM-3UP63X:	Contacts 12, 13, 14, 20 (3 PNP output circuits)	I ≤ 100 mA U <sub>m</sub> = 253 VAC
		FMX-IM-3UR38X:	Contacts 12, 13, 14, 15, 17, 18 (3 relay output circuits)	I ≤ 2 A U = 250 VAC resp. 24 VDC
		FMX-IM-2UPLI63X:	Contacts 13, 14, 20 (2 PNP output circuits)	I ≤ 100 mA U <sub>m</sub> = 253 VAC
			Contacts 11+ and 16- (1 current output circuit)	0/4...20 mA RL ≤ 600 Ω U <sub>m</sub> = 253 VAC
Input circuits	intrinsically safe	Contacts 1...4		Maximum values: U <sub>0</sub> = 13.2 V I <sub>0</sub> = 161 mA R <sub>i</sub> = 106.2 Ω P <sub>0</sub> = 0.689 W Characteristic curve: angular L <sub>i</sub> = 340 μH C <sub>i</sub> = 22 nF

Ex ia	IIC	IIB	IIA
L <sub>0</sub> [mH] max.	1.06	6.16	9.56
C <sub>0</sub> [μF] max.	0.318	1.178	1.478

Technical data

Function	FMX-IM-3UP63X	FMX-IM-3UR38X	FMX-IM-2UPLI63X
Operating voltage	20...30 VDC	20...250 VAC/ 20...125 VDC	20...30 VDC
Ambient temperature	-25...+70 °C (UL max. 60 °C)	-25...+70 °C (UL max. 60 °C)	-25...+70 °C (UL max. 60 °C)
Sensor voltage	≤ 7 VDC	≤ 7 VDC	≤ 7 VDC
Sensor current	≤ 70 mA	≤ 70 mA	≤ 70 mA
Sensor current limitation	Aprox. 110 mA	Aprox. 110 mA	Aprox. 110 mA
Switching output	Transistor output Out 1 (Flow) Transistor output Out 2 (Temp) Transistor output Out 3 (Fault)	Relay output Out 1 (Flow) Relay output Out 2 (Temp) Relay output Out 3 (Fault)	Transistor output Out 2 (Temp) Transistor output Out 3 (Fault)
Switching characteristic	PNP	Relay	PNP
Output function	Active high/active low Out 3 only active low	Normally open (NO)/ Normally closed (NC) Out 3 only NC	Active high/active low Out 3 only active low
Current output			4...20 mA/20...4 mA
Error current			> 21 mA
Load			≤ 600 Ω
Protection class	IP20	IP20	IP20

UL conditions:

Indoor use, altitude up to 2000 m, use at maximum relative humidity 95 %, pollution degree 2, mains supply voltage fluctuations up to ±10 % of the nominal voltage, transient over voltages up to the level of Overvoltage category II.

Models FMX-IM-2UPLI63X and FMX-IM-3UP63X must be supplied from double isolated circuits.

# FMX-IM-...X

## Documentos adicionales

Además de este documento, se puede encontrar el siguiente material en la Internet en [www.turck.com](http://www.turck.com):

- Hoja de datos
- Instrucciones de uso
- Parámetros de IO-Link
- Manual de puesta en marcha de dispositivos IO-Link
- Aprobaciones

## Para su seguridad

### Uso previsto

Todos los sensores de flujo Ex FCS (inmersión) y FCI (en línea) se pueden operar con los procesadores FMX-IM. Además de la velocidad de flujo, los sensores conectados también registran la temperatura de los medios líquidos y gaseosos.

Los dispositivos solo se deben usar como se describe en estas instrucciones. Ninguna otra forma de uso corresponde al uso previsto. TURCK no se responsabiliza de los daños derivados de dichos usos.

### Uso indebido evidente

Los dispositivos no son componentes de seguridad y no se deben utilizar para la protección de personas.

### Instrucciones generales de seguridad

- Solo personal capacitado profesionalmente puede montar el dispositivo, instalarlo, operarlo, parametrizarlo y hacerle mantenimiento.
- El dispositivo cumple los requisitos de EMC para áreas industriales. Cuando se utilice en áreas residenciales, tome medidas para evitar interferencias de radio.

### Notas de protección contra explosiones

- Cuando se utiliza el dispositivo en circuitos con riesgos de explosiones, el usuario debe tener conocimiento de la protección contra explosiones (norma IEC/EN 60079-14, etc.).
- Siga las normas nacionales e internacionales para la protección contra explosiones.
- Utilice el dispositivo solo dentro de las condiciones ambientales y de funcionamiento admisibles (consulte los datos técnicos).

## Descripción del producto

### Descripción general del dispositivo

Consulte la fig. 1: Descripción general del dispositivo, fig. 2: Vista frontal

### Funciones y modos de operación

Los procesadores FMX-IM están disponibles en las siguientes variantes de salida:

- FMX-IM-3UP63X: Una salida de transistor para flujo, una para temperatura y una para fallas
- FMX-IM-3UR38X: Una salida de relé para flujo, una para temperatura y una para fallas
- FMX-IM-2UPLI63X: salida de corriente para el flujo, una salida de transistor para temperatura y una para fallas

Los procesadores muestran los valores de flujo y temperatura registrados en la parte frontal mediante luces LED de estado y una barra LED. En función de la variante del dispositivo, la velocidad de flujo se supervisa para detectar un valor límite superior o inferior, o se transfiere como una señal de corriente analógica. La temperatura del medio se supervisa para detectar si se supera o no se alcanza un valor límite en todos los dispositivos. Los dispositivos se pueden parametrizar tanto mediante botones como por software a través de IO-Link (FMX-IM-3UP63X y FMX-IM-3UR38X) o mediante HART (FMX-IM-2UPLI63X).

## Instalación

Proteja el dispositivo contra la radiación térmica, los cambios bruscos de temperatura, los altos niveles de suciedad, la carga electrostática y los daños mecánicos.

### Instalación de riel DIN

- ▶ Instale el dispositivo en un riel DIN.

### Instalación de la placa de montaje

- ▶ Instale el dispositivo en una placa de montaje.

## Conexión

- ▶ Conecte el dispositivo como se muestra en "Wiring diagrams".
- ▶ Mantenga una distancia de 50 mm (holgura) entre los circuitos intrínsecamente seguros y los circuitos no intrínsecamente seguros, conforme a la fig. 3.

## Puesta en marcha

Una vez conectados los cables y el voltaje de alimentación, el dispositivo entra automáticamente en funcionamiento cuando el sensor conectado ha completado una fase de calentamiento.

## Funcionamiento

### Pantallas LED — flujo delta

Pantalla	LED	Color	Significado
	LED de flujo	Amarillo	Flujo delta activo
	Barra indicadora LED	Amarillo intermitente	Flujo delta iniciado: el sistema aún no se estabiliza
		Verde intermitente	Flujo delta iniciado: el sistema se estabilizó

### Pantallas LED

LED	Color	Significado
Pwr	Verde	Dispositivo listo para funcionar (el modo IO-Link no está activo)
	Verde intermitente	Dispositivo listo para funcionar (el modo IO-Link está activo)
Flow	Amarillo	Dispositivos con salida de conmutación Out1: Se sobrepasó o no se alcanzó el punto de conmutación (según la parametrización) Dispositivos con salida de corriente Out1: se emite la señal de corriente
Temp	Amarillo	Salida de conmutación Out2: Se sobrepasó o no se alcanzó el punto de conmutación (según la parametrización)
Fault	Rojo	Salida de conmutación Out3: Error, consulte "Pantallas LED – mensajes de diagnóstico"

### Pantallas LED — velocidad de flujo

Pantalla	Significado de la barra LED	Pantalla	Significado de la barra LED
	Funcionamiento MÁX./MÍN.: LED verdes: Indican la velocidad de flujo proporcional al rango indicado (0...10 LED: 0...100 %). LED amarillo: Indica el punto de conmutación proporcional al rango indicado.		Operación de programación rápida: LED verdes: Indica la desviación del flujo proporcional al punto de conmutación. Bajo el rango establecido: Los LED del 1 al 4 se iluminan/ Sobre el rango establecido: Los LED del 6 al 10 se encienden. LED amarillo: Punto de conmutación.

### Pantallas LED — temperatura del medio

- ▶ Para mostrar la temperatura del medio, mantenga pulsado el botón [Set] en el modo de visualización.

### Pantalla

Significado de la barra LED
LED amarillos: indica la temperatura proporcional al rango de medición (0...10 LED: 0...179 °C).
LED verde: Indica el punto de conmutación proporcional al rango de medición.

## Configuración

### Opciones de ajuste: dispositivos con salida de conmutación para control de flujo (fig. 4)

Punto de conmutación de flujo	<b>Programación rápida:</b> La velocidad de flujo actual se programa directamente como el punto de conmutación de flujo
Punto de conmutación de flujo	<b>Recorte MÁX./MÍN.:</b> Ajuste el punto de conmutación de flujo como un porcentaje de un rango programado indicado MÁX./MÍN
Rango MÁX./MÍN.	
Punto de conmutación de temperatura	Ajuste del punto de conmutación de temperatura en incrementos de 2 °C desde -20 hasta 178 °C
Botones de bloqueo/desbloqueo	Presione simultáneamente los botones [Set] y [Mode] durante 5 segundos

### Opciones de ajuste: dispositivos con salida de corriente para la monitorización del flujo (fig. 5)

Rango MÁX./MÍN.	<b>Recorte MÁX./MÍN.:</b> Ajuste el rango de visualización MÁX./MÍN. (el valor MÍN. es igual a 4 mA, el valor máx. es igual a 20 mA)
Punto de conmutación de temperatura	Ajuste del punto de conmutación de temperatura en incrementos de 2 °C desde -20 hasta 178 °C
Botones de bloqueo/desbloqueo	Presione simultáneamente los botones [Set] y [Mode] durante 5 segundos

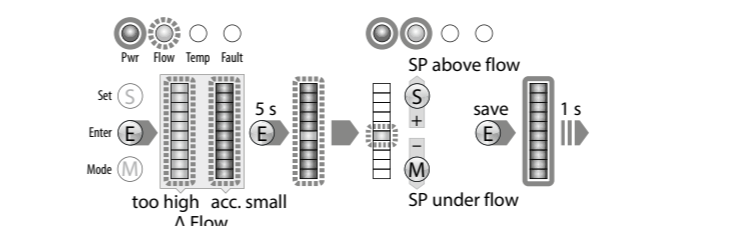
### Ajustes realizados con los botones

El dispositivo tiene tres botones en la parte frontal para su funcionamiento y configuración: [Set], [Enter] y [Mode]. El proceso de programación se puede cancelar en cualquier momento si presiona simultáneamente los botones [Set] y [Mode].

### Programación rápida: ajuste de la velocidad de flujo actual como punto de conmutación

Diagrama de flujo, fig. 4; solo para dispositivos con salida de conmutación para monitoreo de flujo:

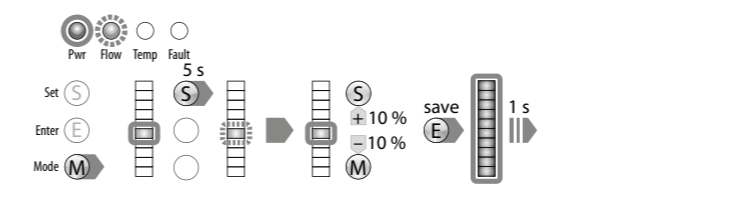
- ▶ Opere la velocidad de flujo en la aplicación al valor deseado.
- ▶ pulse [Enter] una vez.
- ▶ Se inicia el flujo delta. Cuando la barra indicadora LED parpadee en verde (LED 5 amarillo), pulse [Enter] durante 5 s hasta que solo el LED 5 parpadee en amarillo.
- ⇒ La velocidad de flujo actual se programa como el punto de conmutación.
- ▶ Opcional: Aumente progresivamente el punto de conmutación en un 0,5 % del valor final del rango de medición: pulse [Set].
- ▶ Opcional: Reduzca progresivamente el punto de conmutación en un 0,5 % del valor final del rango de medición: Pulse [Mode].
- ▶ Para almacenar el punto de conmutación: pulse [Enter] una vez.
- ⇒ Punto de conmutación guardado cuando la barra indicadora LED se ilumina brevemente en verde dos veces. El dispositivo cambia al modo de visualización de programación rápida.



### Recorte MÁX./MÍN. — configuración del punto de conmutación para el monitoreo de flujo

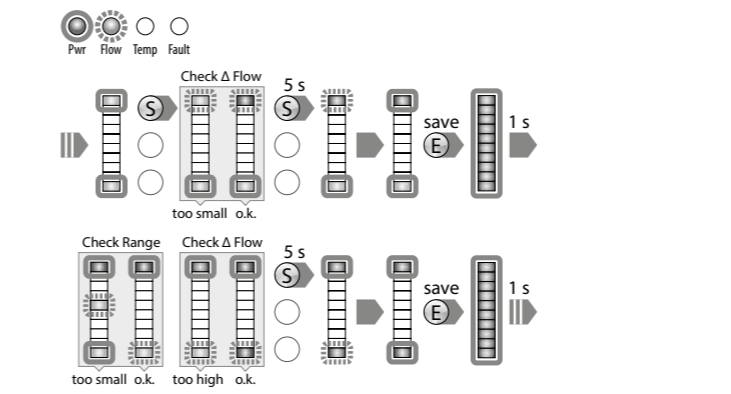
Diagrama de flujo, fig. 4; solo para dispositivos con salida de conmutación para monitoreo de flujo:

- ▶ pulse [Mode] una vez.
- ⇒ El LED de flujo de la barra indicadora se ilumina en amarillo, el LED "Flow" parpadea en amarillo (flujo delta activo).
- ▶ Pulse [Set] durante 5 s hasta que el LED de flujo de la barra indicadora se ilumine en amarillo de forma continua.
- ▶ Opcional: Aumente el punto de conmutación en incrementos de un 10 %: pulse [Set].
- ▶ Opcional: Reduzca el punto de conmutación en incrementos de un 10 %: Pulse [Mode].
- ▶ Para almacenar el punto de conmutación: pulse [Enter].
- ⇒ Punto de conmutación guardado cuando la barra indicadora LED se ilumina brevemente en verde dos veces.



### Recorte MÁX./MÍN. — configuración del rango indicado para monitoreo de flujo

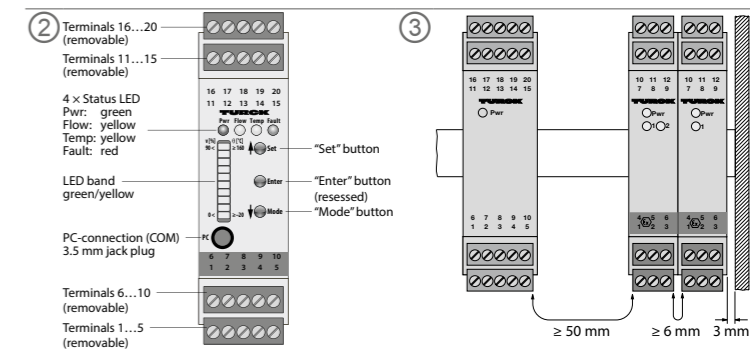
- ▶ Dispositivos con salida de conmutación — diagrama de flujo, fig. 4: Ajuste el punto de conmutación para el monitoreo de flujo o pulse [Mode] dos veces.
- ▶ Dispositivos con salida de corriente — diagrama de flujo, fig. 5: pulse [Mode] una vez.
- ▶ Los LED superior e inferior de la barra indicadora se iluminan en amarillo.
- ▶ Accione la velocidad de flujo en la aplicación al valor límite superior.
- ▶ Pulse [Set] una vez.
- ▶ Se inicia el flujo delta. Cuando el LED superior de la barra indicadora LED parpadee en verde, pulse [Set] durante 5 segundos hasta que el LED superior de la barra indicadora LED se ilumine de forma continua en verde.
- ▶ Para guardar el valor de flujo como valor límite superior, pulse [Enter].
- ⇒ Valor límite superior (recorte MÁX.) guardado cuando la barra indicadora LED parpadea brevemente en verde dos veces.
- ▶ Accione la velocidad de flujo en la aplicación al valor límite inferior.
- ⇒ Se inicia el flujo delta. El sistema comprueba la diferencia entre el valor MÍN. y el valor MÁX.
- ▶ Si el LED (amarillo intermitente) no se mueve a la posición inferior de la barra indicadora (amarillo continuo), el punto de programación MÍN. no se aprobará. Reduzca la velocidad de flujo hasta que el LED (amarillo intermitente) alcance la posición inferior de la barra indicadora.
- ⇒ Cuando el LED inferior de la barra indicadora LED parpadee en verde, pulse [SET] durante 5 s hasta que el LED inferior de la barra indicadora LED se ilumine de forma continua en verde.
- ▶ Para guardar el valor de flujo como valor límite inferior, pulse [Enter].
- ⇒ Valor límite inferior (recorte MÍN.) guardado cuando la barra indicadora LED parpadea brevemente en verde dos veces. Se inicia el ajuste del punto de conmutación para el monitoreo de temperatura (SP Temp).



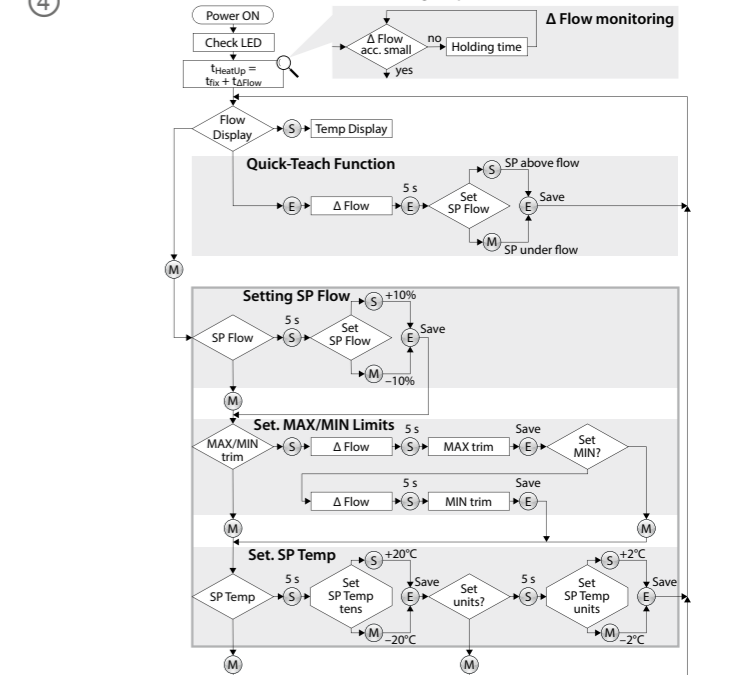
FMX-IM-...X  
Flow Monitoring  
Quick Start Guide  
Doc. no. 100002152

Additional information see

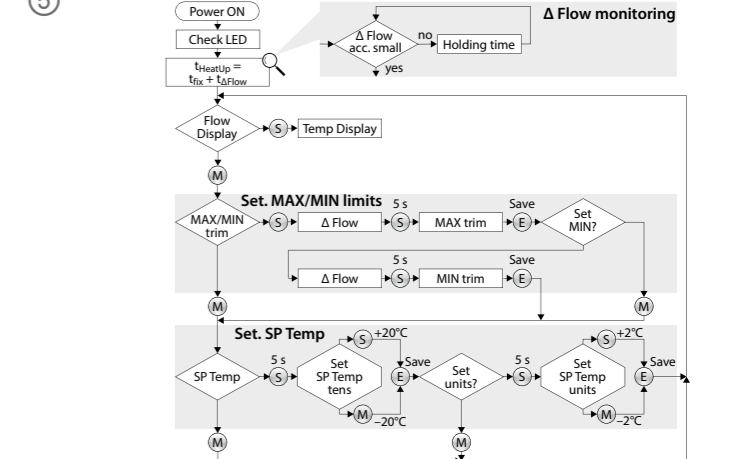
[turck.com](http://turck.com)



### Device with flow switching output



### Device with flow analog output





**KO** 빠른 시작 가이드

# FMX-IM-...X

## 기타 문서

- 이 문서 외에도 다음과 같은 자료를 인터넷(www.turck.com)에서 확인할 수 있습니다.
- 데이터 시트
- 사용 지침
- IO-Link 매개 변수
- IO-Link 장치 시운전 매뉴얼
- 인증

## 사용자 안전 정보

**사용 목적**  
 FMX-IM 프로세서를 사용하여 모든 Ex FCS(삽입) 및 FCI(인라인) 유량 센서를 작동할 수 있습니다. 연결된 센서는 유속뿐만 아니라 액체 및 기체 매체의 온도도 기록합니다. 이 장치는 이 지침에서 설명한 목적으로만 사용해야 합니다. 기타 다른 방식으로 사용하는 것은 사용 목적을 따르지 않는 것입니다. 터크는 그로 인한 손상에 대해 어떠한 책임도 지지 않습니다.

## 명백하게 부적절한 사용

이 장치는 안전용 구성 요소가 아니며 인명 보호 목적으로 사용해서는 안 됩니다.

## 일반 안전 지침

- 전문적인 훈련을 받은 숙련된 기술자만이 이 장치의 조립, 설치, 작동, 매개 변수 설정 및 유지 보수를 수행해야 합니다.
- 주거 지역에서 사용하는 경우 무선 간섭을 방지하기 위한 조치를 취하십시오

## 폭발 방지 참고 사항

- 폭발 위험 회로에서 이 장치를 사용할 경우 사용자는 폭발 방지(KS C IEC 60079-14 등)에 대한 지식이 있어야 합니다.
- 폭발 방지에 관한 국내 및 국제 규정을 준수하십시오.
- 허용되는 작동 및 주변 조건 내에서만 장치를 사용하십시오(기술 데이터 참조).

## 제품 설명

### 장치 개요

그림 1: 장치 개요, 그림 2: 정면도를 참조하십시오.

### 기능 및 작동 모드

- FMX-IM 프로세서는 다음과 같은 출력 종류로 제공됩니다.
  - FMX-IM-3UP63X: 유량, 온도 및 오류용 트랜지스터 출력 각 1개
  - FMX-IM-3UR38X: 유량, 온도 및 오류용 릴레이 출력 각 1개
  - FMX-IM-2UPLI63X: 유량용 전류 출력, 온도 및 오류용 트랜지스터 출력 각 1개
- 이 프로세서는 전면의 상태 LED와 LED 바를 통해 유량 및 온도 값의 기록을 표시합니다. 장치 종류에 따라 유속이 한계값을 오버슈트하는지 또는 언더슈트하는지 여부가 모니터링되거나 아날로그 전류 신호로 전송됩니다. 모든 장치에서 매체 온도가 한계값을 오버슈트하는지 또는 언더슈트하는지 여부가 모니터링됩니다. 이 장치는 버튼을 사용하거나 IO-Link(FMX-IM-3UP63X, FMX-IM-3UR38X) 또는 HART(FMX-IM-2UPLI63X)를 통한 소프트웨어 기반으로 매개 변수화 할 수 있습니다.

## 설치

장치를 열 방식, 급격한 온도 변동, 높은 수준의 먼지, 정전하 및 기계적 손상으로부터 보호하십시오.

## DIN 레일 설치

- ▶ DIN 레일에 장치를 설치하십시오.

## 설치 플레이트 설치

- ▶ 설치 플레이트에 장치를 설치하십시오.

## 연결

- ▶ "Wiring diagrams"에 따라 장치를 연결하십시오.
- ▶ 그림 3에 표시된 것처럼, 본질 안전 회로와 비본질 안전 회로의 연결 회로 사이에 50 mm의 거리(간격)를 유지하십시오.

## 시운전

케이블과 공급 전압이 연결되면 연결된 센서의 워밍업 단계가 완료되었을 때 장치가 자동으로 작동합니다.

## 작동

### LED — 델타 유량

표시	LED	색상	의미
	LED 유량	황색 점멸	델타 유량 활성화
	LED 표시기 바	황색 점멸	델타 유량 시작됨: 시스템이 아직 안정화되지 않음
		녹색 점멸	델타 유량 시작됨: 시스템이 안정화됨

LED	색상	의미
Pwr	녹색	장치 작동 준비 완료(IO-Link 모드 비활성)
	녹색 점멸	장치 작동 준비 완료(IO-Link 모드 활성)
Flow	황색	스위칭 출력(OUT 1)이 있는 장치: 스위칭 포인트가 초과되거나 언더슈트됨(매개 변수화에 따라 다름) 전류 출력(OUT 1)이 있는 장치: 전류 신호가 출력됨
Temp	황색	스위칭 출력(OUT 2): 스위칭 포인트가 초과되거나 언더슈트됨(매개 변수화에 따라 다름)
Fault	적색	스위칭 출력(OUT 3): 오류, "LED — 진단 메시지" 참조

### LED — 유속

표시	LED 바의 의미	표시	LED 바의 의미
	최대/최소 작동: 녹색 LED: 표시된 범위에 비례하는 유속을 표시합니다(0...10 LED: 0...100%). 황색 LED: 표시된 범위에 비례하는 스위칭 포인트를 표시합니다.		퀵 티치 작동: 녹색 LED: 스위칭 포인트에 비례하는 유량 편차를 표시합니다. 범위 미달: LED 1...4 커짐/범위 초과: LED 6...10 커짐. 황색 LED: 스위칭 포인트

### LED — 매체 온도

- ▶ 매체 온도를 표시하려면 디스플레이 모드에서 [SET] 버튼을 길게 누르십시오.

표시	LED 바의 의미
	황색 LED: 측정 범위에 비례하는 온도를 표시합니다(0...10 LED: 0...179 °C). 녹색 LED: 측정 범위에 비례하는 스위칭 포인트를 표시합니다.

## 설정

### 설정 옵션 — 유량 모니터링용 스위칭 출력이 있는 장치(그림 4)

유량 스위칭 포인트	퀵 티치: 전류 흐름 속도는 유량 스위칭 포인트로 직접 티치인됩니다.
최대/최소 범위	최대/최소 트림: 티치인한 최대/최소 표시 범위의 비율로 유량 스위칭 포인트를 설정합니다.
온도 스위칭 포인트	온도 스위칭 포인트를 -20...178 °C까지 2 °C 단위로 설정합니다.
버튼 잠금/잠금 해제	[Set] 버튼과 [Mode] 버튼을 동시에 5초 동안 누릅니다.

### 설정 옵션 — 유량 모니터링용 전류 출력이 있는 장치(그림 5)

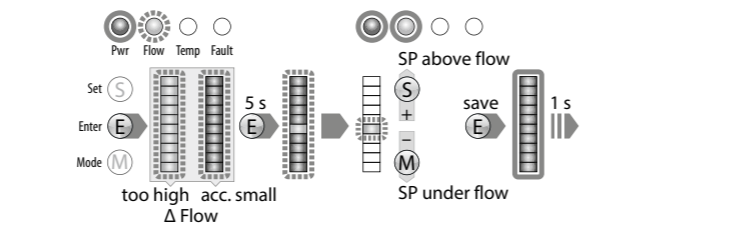
최대/최소 범위	최대/최소 트림: 최대/최소 표시 범위를 설정합니다(최소값은 4 mA, 최대값은 20 mA).
온도 스위칭 포인트	온도 스위칭 포인트를 -20...178 °C까지 2 °C 단위로 설정합니다.
버튼 잠금/잠금 해제	[Set] 버튼과 [Mode] 버튼을 동시에 5초 동안 누릅니다.

버튼을 통해 설정이 이루어짐  
 장치 전면에 작동 및 설정을 위한 세 개의 버튼: [Set], [Enter] 및 [Mode]가 있습니다. 티치인 프로세스는 언제든지 [Set] 버튼과 [Mode] 버튼을 동시에 눌러 취소할 수 있습니다.

### 퀵 티치 — 전류 흐름 속도를 스위칭 포인트로 설정

유량 다이어그램 그림 4 — 유량 모니터링용 스위칭 출력이 있는 장치에만 해당:

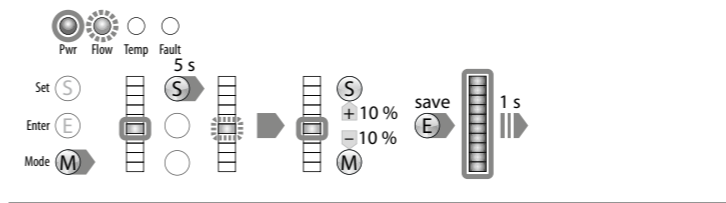
- ▶ 애플리케이션에서 유속을 원하는 값으로 작동하십시오.
- ▶ [Enter]를 한 번 누르십시오.
- ▶ 델타 유량이 시작됩니다. LED 표시기 바가 녹색으로 점멸하면(LED 5 황색), LED 5만 황색으로 점멸할 때까지 [Enter]를 5초 동안 누르십시오.
- ▶ 전류 흐름 속도가 스위칭 포인트로 티치인됩니다.
- ▶ 옵션: 스위칭 포인트를 측정 범위 종료값의 0.5% 단위로 점진적으로 올리기: [Set]을 누르십시오.
- ▶ 옵션: 스위칭 포인트를 측정 범위 종료값의 0.5% 단위로 점진적으로 내리기: [Mode]를 누르십시오.
- ▶ 스위칭 포인트 저장: [Enter]를 한 번 누르십시오.
- ▶ 스위칭 포인트가 저장되면 LED 표시기 바가 녹색으로 짧게 두 번 켜집니다. 장치가 퀵 티치 디스플레이 모드로 전환됩니다.



### 최대/최소 트림 — 유량 모니터링을 위한 스위칭 포인트 설정

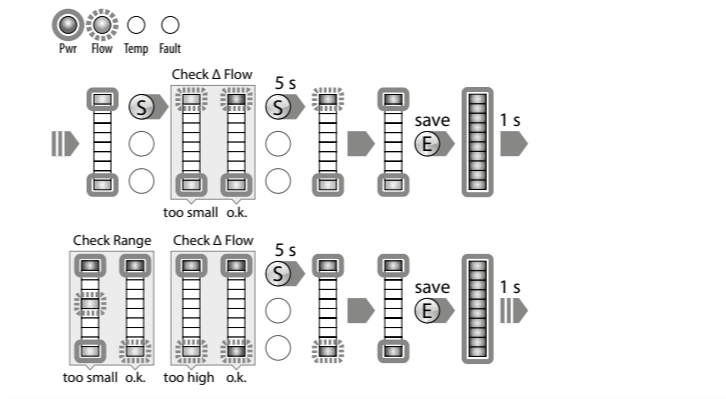
유량 다이어그램 그림 4 — 유량 모니터링용 스위칭 출력이 있는 장치에만 해당:

- ▶ [Mode]를 한 번 누르십시오.
- ▶ 표시기 바의 유량 LED가 황색으로 켜지고 "유량" LED가 황색으로 점멸합니다(델타 유량 활성화).
- ▶ 표시기 바에서 LED 유량이 황색으로 계속 켜질 때까지 [Set]을 5초 동안 누르십시오.
- ▶ 옵션: 스위칭 포인트를 10 % 단위로 올리기: [Set]을 누르십시오.
- ▶ 옵션: 스위칭 포인트를 10 % 단위로 내리기: [Mode]를 누르십시오.
- ▶ 스위칭 포인트 저장: [Enter]를 누르십시오.
- ▶ 스위칭 포인트가 저장되면 LED 표시기 바가 녹색으로 짧게 두 번 켜집니다.



### 최대/최소 트림 — 유량 모니터링을 위한 표시된 범위 설정

- ▶ 스위칭 출력이 있는 장치 — 유량 다이어그램 그림 4: 유량 모니터링을 위한 스위칭 포인트를 설정하거나 [Mode]를 두 번 누르십시오.
- ▶ 전류 출력이 있는 장치 — 유량 다이어그램 그림 5: [Mode]를 한 번 누르십시오.
- ▶ 표시기 바의 상단 및 하단 LED가 황색으로 켜집니다.
- ▶ 애플리케이션에서 유속을 상한 한계값으로 작동하십시오.
- ▶ [Set]을 한 번 누르십시오.
- ▶ 델타 유량이 시작됩니다. LED 표시기 바의 상단 LED가 녹색으로 점멸하면 LED 표시기 바의 상단 LED가 계속 녹색으로 점멸할 때까지 [Set]을 5초 동안 누르십시오.
- ▶ 유량 값을 상한 한계값으로 저장: [Enter]를 누르십시오.
- ▶ LED 표시기 바의 하단 LED가 녹색으로 점멸하면 LED 표시기 바의 하단 LED가 계속 녹색으로 켜질 때까지 [Set]을 5초 동안 누르십시오.
- ▶ 애플리케이션에서 유속을 하한 한계값으로 작동하십시오.
- ▶ 델타 유량이 시작됩니다. 시스템이 최소 값과 최대 값 사이의 차이를 확인합니다.
- ▶ LED(황색 점멸)가 표시기 바의 하단 위치(황색 계속 켜짐)로 이동하지 않으면 최소 티치인 포인트가 승인되지 않습니다. LED(황색 점멸)가 표시기 바의 하단 위치에 도달할 때까지 유속을 줄이십시오.
- ▶ LED 표시기 바의 하단 LED가 녹색으로 점멸하면 LED 표시기 바의 하단 LED가 계속 녹색으로 켜질 때까지 [Set]을 5초 동안 누르십시오.
- ▶ 유량 값을 하한 한계값으로 저장: [Enter]를 누르십시오.
- ▶ LED 표시기 바가 녹색으로 짧게 두 번 켜지면 하한 한계값(최소 트림)이 저장됩니다. 온도 모니터링을 위한 스위칭 포인트(SP 온도) 설정이 시작됩니다.

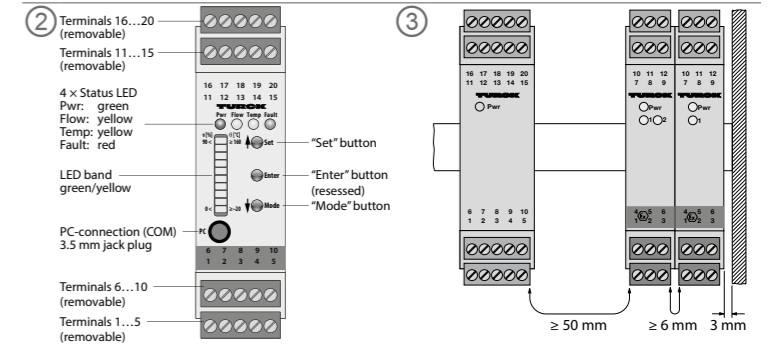
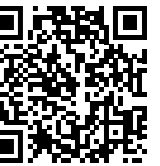


①

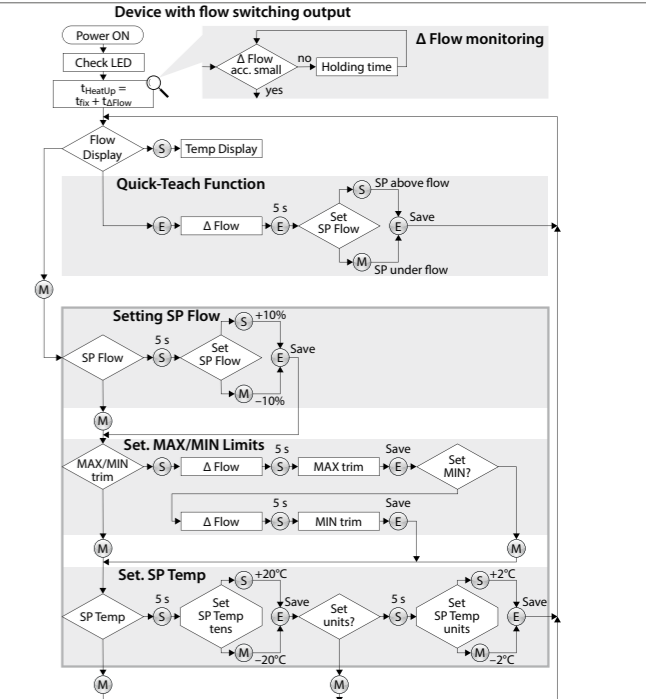


FMX-IM-...X  
 Flow Monitoring  
 Quick Start Guide  
 Doc. no. 100002152

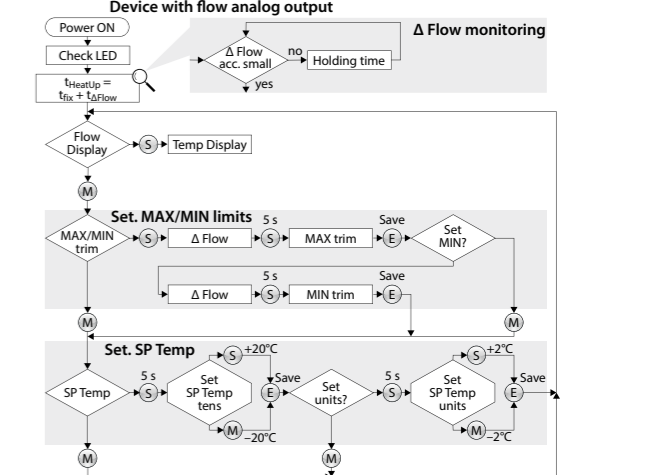
Additional information see



④



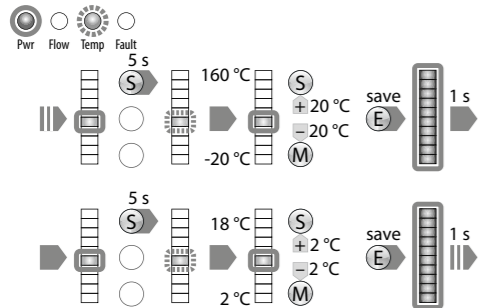
⑤



**KO** 빠른 시작 가이드

온도 모니터링을 위한 스위칭 포인트 설정

- ▶ 스위칭 출력이 있는 장치 — 유량 다이어그램 그림 4; 유량 모니터링을 위한 스위칭 포인트 및 표시된 범위를 설정하거나 [Mode]를 세 번 누르십시오.
- ▶ 전류 출력이 있는 장치 — 유량 다이어그램 그림 5; 유량 모니터링을 위한 표시 범위를 설정하거나 [Mode]를 두 번 누르십시오.
- ⇒ 표시기 바의 온도 LED가 황색으로 켜지고 온도 LED가 황색으로 점멸합니다.
- ▶ 표시기 바의 온도 LED가 황색으로 계속 켜질 때까지 [Set]을 5초 동안 누르십시오.
- ⇒ 원하는 온도에 대한 10자리 설정을 시작하십시오.
- ▶ 옵션: 스위칭 포인트를 20 °C 단위로 올립니다. [Set]을 누르십시오.
- ▶ 옵션: 스위칭 포인트를 20 °C 단위로 내립니다. [Mode]를 누르십시오.
- ▶ 스위칭 포인트 저장(10자리): [Enter]를 누르십시오.
- ⇒ 스위칭 포인트가 저장되면 LED 표시기 바가 녹색으로 짧게 두 번 켜집니다. 원하는 온도에 대한 단위 자릿수 설정을 시작하십시오.
- ▶ LED 표시기 바가 황색으로 계속 켜질 때까지 [Set]을 5초 동안 누르십시오.
- ▶ 옵션: 스위칭 포인트를 2 °C 단위로 올립니다. [Set]을 누르십시오.
- ▶ 옵션: 스위칭 포인트를 2 °C 단위로 내립니다. [Mode]를 누르십시오.
- ▶ 스위칭 포인트 저장(단위 자릿수): [Enter]를 누르십시오.
- ⇒ 스위칭 포인트가 저장되면 LED 표시기 바가 녹색으로 짧게 두 번 켜집니다. 장치가 최대/최소 디스플레이 모드로 전환됩니다.



IO-Link 및 HART를 통한 설정

FMX-IM-3UP63X 및 FMX-IM-3UR38X 장치는 IO-Link 인터페이스를 통해 매개 변수화할 수 있습니다. FMX-IM-2UPLI63X 장치는 PC를 사용하여 DTMI 있는 HART 인터페이스를 통해 매개 변수화할 수 있습니다. 자세한 사항은 사용 지침을 참조하십시오.

문제 해결

LED — 진단 메시지  
장치의 진단 디스플레이는 IO-Link 모드에서도 활성화됩니다.

표시	오류	표시	오류
	최대/최소 범위가 너무 작음		작동 범위 초과 유속
	표시된 범위 초과 유속		표시된 범위 미만 유속
	작동 범위 초과 매체 온도		작동 범위 미만 매체 온도
	표시된 범위 초과 매체 온도		표시된 범위 미만 매체 온도

표시	오류	표시	오류
	센서 측 단선/단락		트랜지스터 출력(OUT 1)에서 단락 (FMX-IM-3UP63X만 해당)
	트랜지스터 출력(OUT 2)에서 단락 (FMX-IM-3UP63X 및 FMX-IM-2UPLI63X만 해당)		트랜지스터 출력(OUT 3)에서 단락 (FMX-IM-3UP63X 및 FMX-IM-2UPLI63X만 해당)
	연결된 부하가 없음, 부하가 너무 높음 또는 전원 결함 (FMX-IM-2UPLI63X만 해당)		일반 오류 (모든 출력 종료, 수동 재설정 필요)

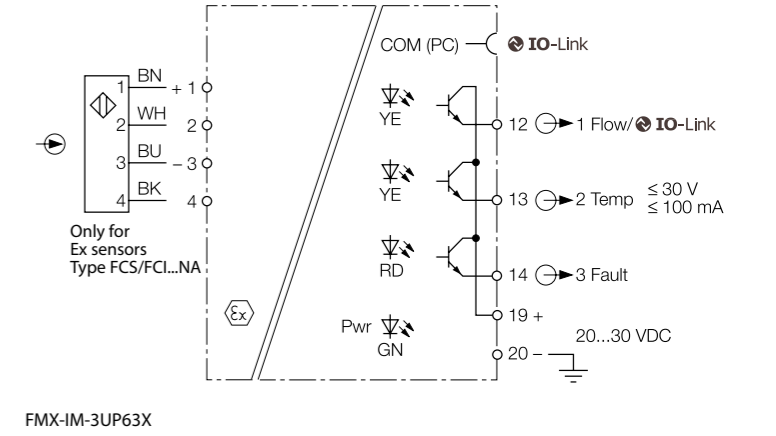
수리

이 장치는 수리 대상이 아닙니다. 결함이 있는 장치는 작동을 중지하고 고장 분석을 위해 터크로 보내십시오. 장치를 터크에 반품할 경우, 반품 승인 조건을 준수하십시오.

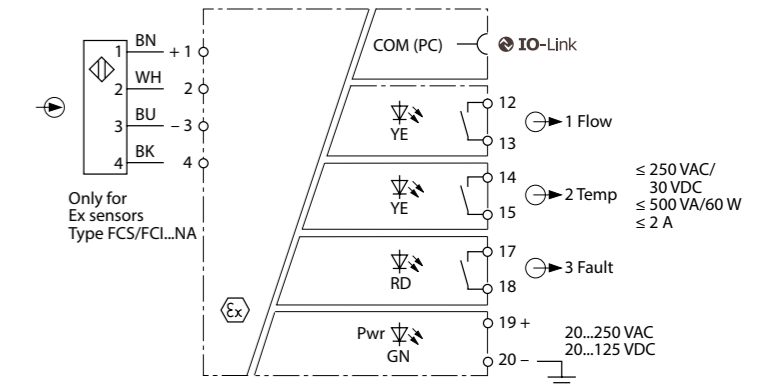
폐기

장치는 적절하게 폐기해야 하며 가정용 폐기물에 해당하지 않습니다.

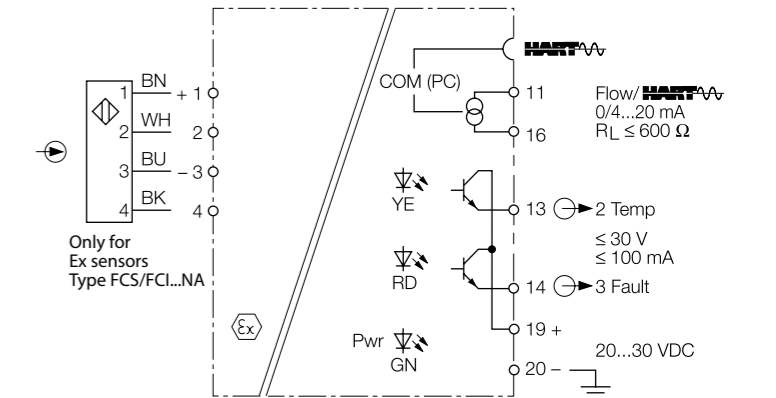
Wiring diagrams



FMX-IM-3UP63X



FMX-IM-3UR38X



FMX-IM-2UPLI63X

Technical data | Certification data

Approvals and markings

Approvals TUV 11 ATEX 078981	II (1) G [Ex ia Ga] IIC II (1) D [Ex ia Da] IIIC
IECEX TUN 11.0005	[Ex ia Ga] IIC [Ex ia Da] IIIC
CCC	
KS	인증서발급기관명: 한국산업안전보건공단 안전인증번호: 13-AV4BO-0323 안전한 사용을 위한 조건: 발급된 인증서 참조

Permissible ambient temperature range T<sub>amb</sub>: -25...+70 °C

Electrical data

Supply circuit	non intrinsically safe	FMX-IM-3UP63X:	Contacts 19+ and 20-	P ≤ 12.6 W U = 20...30 VDC U <sub>m</sub> = 253 VAC resp. 125 VDC P ≤ 4 W
		FMX-IM-3UR38X:	Contacts 19+ and 20-	U = 20...250 VAC and 20...125 VDC P ≤ 10.5 W U = 20...30 VDC U <sub>m</sub> = 253 VAC resp. 125 VDC
		FMX-IM-2UPLI63X:	Contacts 19+ and 20-	U = 3.3 V U <sub>m</sub> = 253 VAC/VDC
Front side jack socket	non intrinsically safe	(connection serial interface RS232)		
Output circuits	non intrinsically safe	FMX-IM-3UP63X:	Contacts 12, 13, 14, 20 (3 PNP output circuits)	I ≤ 100 mA U <sub>m</sub> = 253 VAC
		FMX-IM-3UR38X:	Contacts 12, 13, 14, 15, 17, 18 (3 relay output circuits)	I ≤ 2 A U = 250 VAC resp. 24 VDC
		FMX-IM-2UPLI63X:	Contacts 13, 14, 20 (2 PNP output circuits)	I ≤ 100 mA U <sub>m</sub> = 253 VAC
			Contacts 11+ and 16- (1 current output circuit)	0/4...20 mA RL ≤ 600 Ω U <sub>m</sub> = 253 VAC
Input circuits	intrinsically safe	Contacts 1...4		Maximum values: U <sub>0</sub> = 13.2 V I <sub>0</sub> = 161 mA R <sub>i</sub> = 106.2 Ω P <sub>0</sub> = 0.689 W Characteristic curve: angular L <sub>i</sub> = 340 μH C <sub>i</sub> = 22 nF

Ex ia	IIC	IIB	IIA
L <sub>0</sub> [mH] max.	1.06	6.16	9.56
C <sub>0</sub> [μF] max.	0.318	1.178	1.478

Technical data

Function	FMX-IM-3UP63X	FMX-IM-3UR38X	FMX-IM-2UPLI63X
Operating voltage	20...30 VDC	20...250 VAC/ 20...125 VDC	20...30 VDC
Ambient temperature	-25...+70 °C (UL max. 60 °C)	-25...+70 °C (UL max. 60 °C)	-25...+70 °C (UL max. 60 °C)
Sensor voltage	≤ 7 VDC	≤ 7 VDC	≤ 7 VDC
Sensor current	≤ 70 mA	≤ 70 mA	≤ 70 mA
Sensor current limitation	Aprox. 110 mA	Aprox. 110 mA	Aprox. 110 mA
Switching output	Transistor output Out 1 (Flow) Transistor output Out 2 (Temp) Transistor output Out 3 (Fault)	Relay output Out 1 (Flow) Relay output Out 2 (Temp) Relay output Out 3 (Fault)	Transistor output Out 2 (Temp) Transistor output Out 3 (Fault)
Switching characteristic	PNP	Relay	PNP
Output function	Active high/active low Out 3 only active low	Normally open (NO)/ Normally closed (NC) Out 3 only NC	Active high/active low Out 3 only active low
Current output			4...20 mA/20...4 mA
Error current			> 21 mA
Load			≤ 600 Ω
Protection class	IP20	IP20	IP20

UL conditions:

Indoor use, altitude up to 2000 m, use at maximum relative humidity 95 %, pollution degree 2, mains supply voltage fluctuations up to ±10 % of the nominal voltage, transient over voltages up to the level of Overvoltage category II.

Models FMX-IM-2UPLI63X and FMX-IM-3UP63X must be supplied from double isolated circuits.