

DE Kurzbetriebsanleitung

Reader TN-UHF-Q...-AUS...

Weitere Unterlagen

Ergänzend zu diesem Dokument finden Sie im Internet unter www.turck.com folgende Unterlagen:

- Datenblatt
- Betriebsanleitung
- Projektierungshandbuch RFID
- Inbetriebnahmehandbücher
- Zulassungen

Zu Ihrer Sicherheit

Bestimmungsgemäße Verwendung

Die Reader mit integriertem RFID-Interface dienen zum berührungslosen Datenaustausch mit den BL ident-Datenträgern im TURCK-UHF-RFID-System. Die Arbeitsfrequenz der Geräte beträgt 920...926 MHz. Die Geräte dürfen nur in Ländern betrieben werden, in denen der Frequenzbereich 920...926 MHz für die Nutzung von UHF-RFID freigegeben ist. Über das integrierte RFID-Interface können die Reader direkt mit der Steuerung oder anderen übergeordneten Systemen kommunizieren.

Die Geräte dürfen nur wie in dieser Anleitung beschrieben verwendet werden. Jede andere Verwendung gilt als nicht bestimmungsgemäß. Für daraus resultierende Schäden übernimmt TURCK keine Haftung.

Allgemeine Sicherheitshinweise

- Nur fachlich geschultes Personal darf das Gerät montieren, installieren, betreiben und instand halten.
- Das Gerät erfüllt die EMV-Anforderungen für den industriellen Bereich. Bei Einsatz in Wohnbereichen Maßnahmen treffen, um Funkstörungen zu vermeiden.
- Das Gerät muss mit ES1/PS2 nach UL/IEC 62368-1 oder SELV/LPS nach UL/IEC 60950-1 geliefert werden.
- Ein längerer Aufenthalt im Strahlungsbereich der UHF-Reader kann gesundheitsschädlich sein. Mindestabstände zur aktiv ausstrahlenden Fläche des Readers einhalten.

Region	Max. zulässige Strahlungsleistung	Sicherheitsabstand
Australien/ Neuseeland	2 W ERP	> 0,35 m

Produktbeschreibung

Geräteübersicht

Siehe Abb. 2 (TN-UHF-Q300...) und Abb. 3 (TN-UHF-Q180L300...)

Funktionen und Betriebsarten

Die Geräte arbeiten mit integrierter oder externer Antenne (TN-UHF-Q300...) bzw. ausschließlich mit externer Antenne (TN-UHF-Q180L300...) in einem Frequenzbereich von 920...926 MHz. Mit den Geräten können passive UHF-Datenträger im Singletag- und Multitag-Betrieb ausgelesen und beschrieben werden. Dazu bilden die Geräte eine Übertragungszone aus, deren Größe und Ausdehnung u. a. von den verwendeten Datenträgern und den Einsatzbedingungen der Applikation abhängig sind. Die maximalen Schreib-Lese-Abstände sind in den Datenblättern aufgeführt.

Die integrierten RFID-Interfaces verfügen über die folgenden Funktionen:

Typenbezeichnung	Funktionen
TN-UHF-Q...-CDS	<ul style="list-style-type: none"> ■ Multiprotokoll-Interface für die Feldbussysteme PROFINET RT, Modbus TCP und EtherNet/IP ■ Programmierbar in CODESYS 3 nach IEC 61131-3 ■ Enthält Open-Source-Software: siehe <a href="http://<Geräte-IP-Adresse>/license.html">http://<Geräte-IP-Adresse>/license.html
TN-UHF-Q...-OPC-UA	<ul style="list-style-type: none"> ■ Integrierter OPC-UA-Server zur Kommunikation mit Drittsystemen wie z. B. ERP-Systemen
TN-UHF-Q...-LNX	<ul style="list-style-type: none"> ■ Über das Betriebssystem Linux programmierbar mit C, C++, NodeJS oder Python ■ Middleware-Funktionen auf dem Gerät integrierbar

An die konfigurierbaren digitalen Kanäle können Sensoren und Aktuatoren angeschlossen werden. Insgesamt lassen sich bis zu vier 3-Draht-PNP-Sensoren bzw. zwei PNP-DC-Aktuatoren mit einem maximalen Ausgangsstrom von 0,5 A pro Ausgang anschließen. Der Ausgangsstrom aller an die DXP-Kanäle angeschlossenen Geräte darf zusammen max. 1 A betragen.

Montieren

Das Gerät ist zur Montage mit dem mitgelieferten Montagebügel oder mit einer Halterung nach VESA 100 x 100 vorgesehen. Für die Montage mit der VESA-Halterung verfügt das Gerät über vier M4-Gewindebohrungen mit einem Abstand von 100 mm (horizontal und vertikal). Die max. Länge der Schrauben beträgt 8 mm zzgl. der Stärke der VESA-Halterung. Die Geräte können in beliebiger Ausrichtung montiert werden.

- ▶ Zur Montage mit einer Halterung gemäß VESA 100 x 100: Gerät mit vier M4-Schrauben befestigen.
- ▶ Zur Montage mit dem mitgelieferten Montagebügel: Gerät mit zwei M6-Schrauben befestigen.

FR Guide d'utilisation rapide

Lecteurs TN-UHF-Q...-AUS...

Documents complémentaires

Vous trouverez les documents suivants contenant des informations complémentaires à la présente notice sur notre site Web www.turck.com :

- Fiche technique
- Notice d'utilisation
- Manuel de planification de projet RFID
- Manuels de mise en service
- Homologations

Pour votre sécurité

Utilisation correcte

Les lecteurs avec interface RFID intégrée servent à échanger des données sans contact avec les supports de données BL ident dans le système RFID UHF TURCK. La fréquence de fonctionnement des présents appareils est comprise entre 920 et 926 MHz. Les appareils doivent être employés uniquement dans les pays dans lesquels une plage de fréquence de 920-926 MHz est autorisée pour l'utilisation de RFID-UHF. Les interfaces RFID intégrées permettent aux lecteurs de communiquer directement avec la commande ou d'autres systèmes supérieurs.

Les appareils doivent exclusivement être utilisés conformément aux indications figurant dans la présente notice. Toute autre utilisation est considérée comme non conforme. La société TURCK décline toute responsabilité en cas de dommages causés par une utilisation non conforme.

Consignes de sécurité générales

- Seul un personnel qualifié est habilité à monter, installer, utiliser et entretenir l'appareil.
- L'appareil répond aux exigences CEM pour le domaine industriel. En cas d'utilisation dans des zones résidentielles, prendre des mesures pour éviter les interférences radio.
- L'appareil doit être fourni par ES1/PS2 selon UL/IEC 62368-1 ou SELV/LPS selon UL/IEC 60950-1.
- Une exposition prolongée dans la zone de rayonnement des lecteurs UHF peut avoir des conséquences néfastes sur la santé. Respectez les distances minimales requises par rapport à la surface de rayonnement du lecteur.

Région	Puissance de rayonnement admissible max.	Distance de sécurité
Australie/ Nouvelle Zélande	2 W ERP	> 0,35 m

Description du produit

Aperçu de l'appareil

Voir fig. 2 (TN-UHF-Q300...) et fig. 3 (TN-UHF-Q180L300...)

Fonctions et modes de fonctionnement

Les appareils fonctionnent avec une antenne intégrée ou une antenne externe (TN-UHF-Q300...); ils fonctionnent uniquement avec une antenne externe (TN-UHF-Q180L300...) dans une gamme de fréquences de 920...926 MHz. Les appareils permettent la lecture et l'écriture sur des supports de données UHF passifs fonctionnant avec une ou plusieurs étiquettes. Les appareils forment ainsi une zone de transmission dont l'étendue dépend, entre autres, des supports de données employés et des conditions d'utilisation dans le cadre de l'application. Les distances de lecture et d'écriture maximales sont indiquées dans les fiches techniques. Les interfaces RFID intégrées possèdent les fonctions suivantes :

Désignation de type	Fonctions
TN-UHF-Q...-CDS	<ul style="list-style-type: none"> ■ Interface multiprotocole pour les systèmes de bus de terrain PROFINET RT, Modbus TCP et EtherNet/IP ■ Programmable avec CODESYS 3 selon CEI 61131-3 ■ Contient un logiciel open source : voir <a href="http://< Adresse IP de l'appareil >/license.html">http://< Adresse IP de l'appareil >/license.html
TN-UHF-Q...-OPC-UA	<ul style="list-style-type: none"> ■ Serveur OPC UA intégré pour la communication avec les systèmes tiers tels que les systèmes ERP
TN-UHF-Q...-LNX	<ul style="list-style-type: none"> ■ Programmable avec C, C++, NodeJS ou Python via le système d'exploitation Linux ■ Possibilité d'intégrer des fonctions d'intergiciel sur l'appareil

Les capteurs et les actionneurs peuvent être raccordés aux canaux numériques configurables. Au total, il est possible de raccorder jusqu'à quatre capteurs PNP à 3 fils ou deux actionneurs PNP CC avec un courant de sortie maximal de 0,5 A par sortie. Le courant de sortie de tous les appareils connectés aux canaux DXP ne doit pas dépasser 1 A au total.

Montage

L'appareil est conçu pour être monté avec l'équerre de montage fournie ou avec un support conforme à la norme VESA 100 x 100. Pour le montage avec un support VESA, l'appareil dispose de 4 trous filetés M4 avec un écart de 100 mm (horizontal et vertical). La longueur maximale des vis est de 8 mm à laquelle s'ajoute la longueur du support VESA. Il est possible de monter les appareils dans n'importe quel sens.

- ▶ Pour le montage avec un support conforme à la norme VESA 100 x 100 : Fixez l'appareil avec 4 vis M4.
- ▶ Pour le montage avec l'équerre de montage fournie : Fixez l'appareil avec 2 vis M6.

EN Quick Start Guide

TN-UHF-Q...-AUS... Readers

Other documents

Besides this document the following material can be found on the Internet at www.turck.com:

- Data sheet
- Instructions for use
- RFID configuration manual
- Commissioning manuals
- Approvals

For your safety

Intended use

The readers with integrated RFID interface are used as a means of contactless data exchange with BL ident tags within the TURCK-UHF-RFID system. The operating frequency of the devices is 920–926 MHz. The devices may be operated only in countries in which a frequency range of 920–926 MHz is approved for the use of UHF-RFID. The readers use the integrated RFID interface to communicate directly with the control unit or other higher-level systems. The devices must only be used as described in these instructions. Any other use is not in accordance with the intended use. TURCK accepts no liability for any resulting damage.

General safety notes

- The device must only be mounted, installed, operated and maintained by trained and qualified personnel.
- The device meets the EMC requirements for industrial areas. When used in residential areas, take measures to prevent radio interference.
- The device shall be supplied by ES1/PS2 acc. UL/IEC 62368-1 or SELV/LPS acc. UL/IEC 60950-1.
- Any extended stay within the area of radiation of the UHF readers may be harmful to health. Maintain a minimum distance from the actively radiating surface of the reader.

Region	Max. permissible radiation output power	Safety distance
Australia/ New Zealand	2 W ERP	> 0.35 m

Product description

Device overview

See fig. 2 (TN-UHF-Q300...) and fig. 3 (TN-UHF-Q180L300...)

Functions and operating modes

The devices operate with an integrated or external antenna (TN-UHF-Q300...) or only with an external antenna (TN-UHF-Q180L300...) in a frequency range of 920...926 MHz. The devices enable passive UHF tags to be read and written in single and multitag operation. For this the devices form a transmission zone that varies in size and range according to the tags used and the operating conditions of the application. Refer to the data sheets for the applicable maximum read/write distances.

The integrated RFID interfaces are provided with the following functions:

Type designation	Functions
TN-UHF-Q...-CDS	<ul style="list-style-type: none"> ■ Multiprotocol interface for the PROFINET RT, Modbus TCP and EtherNet/IP fieldbus systems ■ Programmable in CODESYS 3 in accordance with IEC 61131-3 ■ Contains Open Source Software: see <a href="http://<device IP address>/license.html">http://<device IP address>/license.html
TN-UHF-Q...-OPC-UA	<ul style="list-style-type: none"> ■ Integrated OPC-UA server for communicating with third-party systems such as ERP systems
TN-UHF-Q...-LNX	<ul style="list-style-type: none"> ■ Can be programmed with C, C++, NodeJS or Python via the Linux operating system ■ Middleware functions can be integrated on the device

Sensors and actuators can be connected to the configurable digital channels. In total, up to four 3-wire PNP sensors or two PNP DC actuators with a maximum output current of 0.5 A per output can be connected. The combined output current of all devices connected to the DXP channels must not exceed 1 A.

Installing

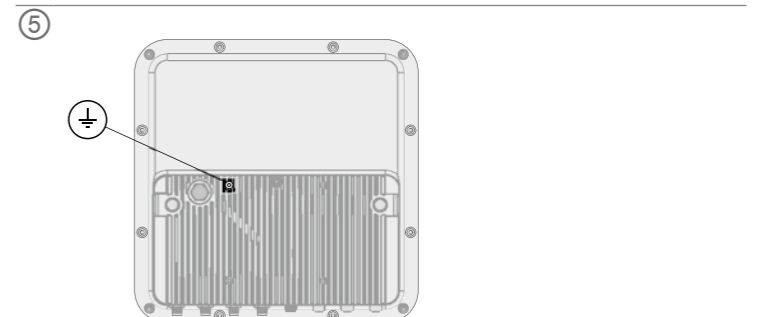
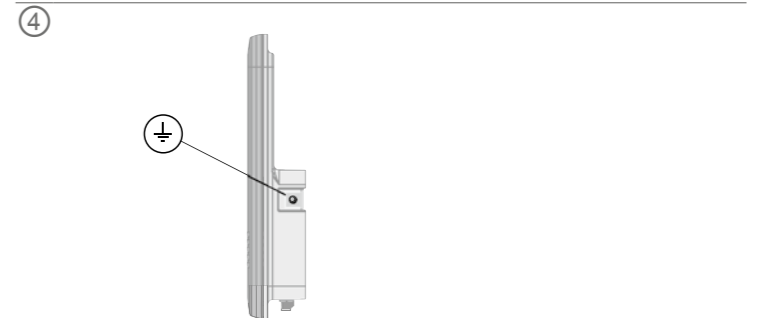
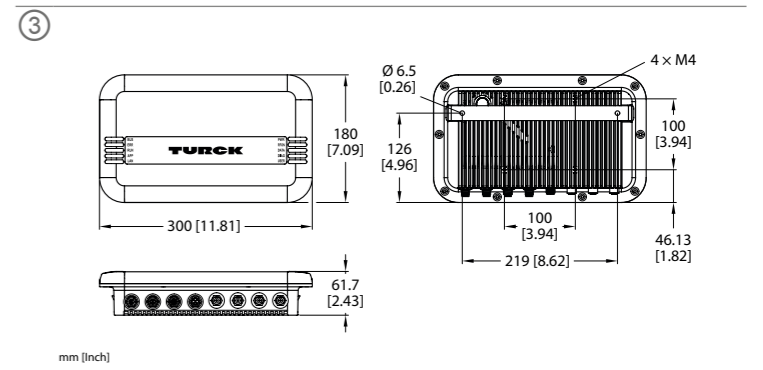
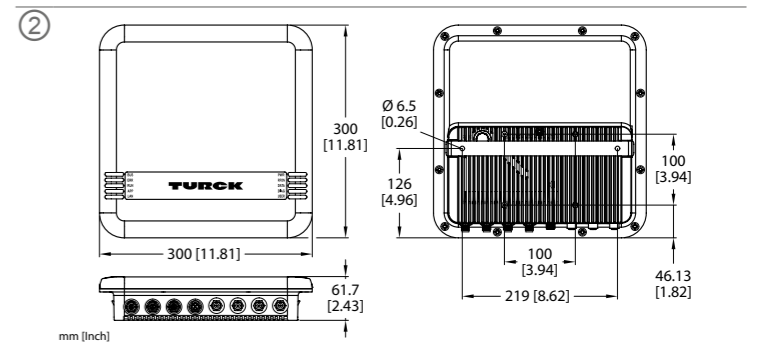
The device is designed to be mounted using the U-shaped mounting bracket provided or a VESA 100 x 100 bracket. For mounting using the VESA bracket, the device has four M4 threaded holes at a distance of 100 mm (horizontally and vertically). The max. length of the screws is 8 mm plus the size of the VESA bracket. The devices can be mounted in any position.

- ▶ For mounting using a VESA 100 x 100 bracket: Secure the device with four M4 screws.
- ▶ For mounting using the U-shaped mounting bracket provided: Secure the device with two M6 screws.



TN-UHF-Q...-AUS...
UHF Reader
Quick Start Guide
Doc no. 100003056

Additional information see



DE Kurzbetriebsanleitung

Erdung

⚠️ WARNUNG

Gefahr eines elektrischen Schlags!

- ▶ Um die Gefahr eines elektrischen Schlags zu vermeiden, darf das Gerät nur von einer Fachkraft an die Erde angeschlossen werden. Bitte verwenden Sie das mitgelieferte Erdungsset.

- ▶ Montage mit dem mitgelieferten Montagebügel: Erdungspunkt siehe Abb. 5.
- ▶ Montage mit VESA-Halterung: Montagebügel vom Gerät entfernen, Erdungspunkt siehe Abb. 4.

Anschließen

Beim Betrieb über PoE (Power over Ethernet) können die digitalen Kanäle nicht als Ausgänge genutzt werden.

- ▶ Gerät gemäß „Wiring diagrams“ an den Feldbus anschließen (max. Anzugsdrehmoment: 0,8 Nm).
- ▶ Gerät gemäß „Wiring diagrams“ an die Versorgungsspannung anschließen (max. Anzugsdrehmoment 0,8 Nm).
- ▶ Digitale Sensoren und Aktuatoren gemäß „Wiring diagrams“ an das Gerät anschließen (max. Anzugsdrehmoment 0,8 Nm).
- ▶ Externe Antennen mit einem Antennenkabel RP-TNC an das Gerät anschließen (max. Anzugsdrehmoment 0,8 Nm).

In Betrieb nehmen

Informationen zur Inbetriebnahme des Geräts entnehmen Sie der Betriebsanleitung.

Betreiben

LED-Anzeigen

Die LED-Anzeigen sind abhängig vom integrierten RFID-Interface. Informationen zu den LED-Anzeigefunktionen entnehmen Sie der Betriebsanleitung.

Einstellen und Parametrieren

Die Geräte lassen sich über Software-Tools und die Steuerungssoftware mit einem PC parametrieren. Weitere Informationen finden Sie in der Betriebsanleitung.

Reparieren

Das Gerät ist nicht zur Reparatur durch den Benutzer vorgesehen. Sollte das Gerät defekt sein, nehmen Sie es außer Betrieb. Bei Rücksendung an TURCK beachten Sie bitte unsere Rücknahmebedingungen.

Entsorgen

Die Geräte müssen fachgerecht entsorgt werden und gehören nicht in den normalen Hausmüll.

FR Guide d'utilisation rapide

Mise à la terre

⚠️ ATTENTION

Risque de choc électrique !

- ▶ Pour éviter tout risque de choc électrique, l'appareil doit être relié à la terre par une personne qualifiée uniquement. Veuillez utiliser le kit de mise à la terre fourni.

- ▶ Montage avec l'équerre de montage fournie : Point de mise à la terre, voir fig. 5.
- ▶ Montage avec un support VESA : Retirez l'équerre de montage de l'appareil, point de mise à la terre, voir fig. 4.

Raccordement

En mode PoE (Power over Ethernet), les canaux numériques ne peuvent pas être utilisés comme sorties.

- ▶ Raccordez l'appareil au bus de terrain selon les schémas de câblage « Wiring diagrams » (couple de serrage max. 0,8 Nm).
- ▶ Raccordez l'appareil à l'alimentation selon les schémas de câblage « Wiring diagrams » (couple de serrage max. 0,8 Nm).
- ▶ Branchez les capteurs numériques et les actionneurs à l'appareil selon les schémas de câblage « Wiring diagrams » (couple de serrage max. 0,8 Nm).
- ▶ Raccordez les antennes externes à l'appareil avec un câble d'antenne RP-TNC (couple de serrage max. 0,8 Nm).

Mise en service

Vous trouverez les informations relatives à la mise en marche de l'appareil dans le mode d'emploi.

Fonctionnement

Affichage LED

Les affichages LED dépendent de l'interface RFID intégrée. Vous trouverez de plus amples informations relatives au fonctionnement des affichages LED dans le mode d'emploi.

Réglages et paramétrages

Les appareils peuvent être paramétrés sur un PC à l'aide d'outils logiciels et du logiciel de commande. Pour plus d'informations, consultez le mode d'emploi.

Réparation

L'appareil ne peut pas être réparé par l'utilisateur. En cas de dysfonctionnement, mettez l'appareil hors tension. Veuillez tenir compte de nos conditions de reprise lorsque vous souhaitez renvoyer l'appareil à TURCK.

Mise au rebut

Les appareils doivent être mis au rebut de manière appropriée et ne doivent pas être jetés avec les ordures ménagères.

EN Quick Start Guide

Grounding

⚠️ WARNING

Risk of electric shock!

- ▶ To prevent the risk of electric shock the device must be connected to the ground by a skilled person only. Please use the provided grounding set.

- ▶ Mounting using the U-shaped mounting bracket provided: see fig. 5 for the grounding point.
- ▶ Mounting using a VESA bracket: remove the U-shaped mounting bracket from the device, see fig. 4 for the grounding point.

Connection

When operating via PoE (Power over Ethernet), the digital channels cannot be used as outputs.

- ▶ Connect the device to the fieldbus in accordance with the wiring diagrams (max. tightening torque: 0.8 Nm).
- ▶ Connect the device to the power supply in accordance with the wiring diagrams (max. tightening torque 0.8 Nm).
- ▶ Connect the digital sensors and actuators to the device in accordance with the wiring diagrams (max. tightening torque: 0.8 Nm).
- ▶ Connect the external antennas to the device using an RP-TNC antenna cable (max. tightening torque: 0.8 Nm).

Commissioning

For information on commissioning the device, refer to the operating instructions.

Operation

LEDs

The LED displays depend on the integrated RFID interface. For information on the LED display functions, refer to the operating instructions.

Setting and parameterization

The devices can be parameterized from a PC using the software tools and the controller software. Further information is provided in the operating instructions.

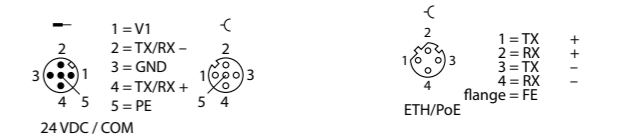
Repair

The device is not intended for repair by the user. Take defective devices out of operation. Observe our return acceptance conditions when returning the device to TURCK.

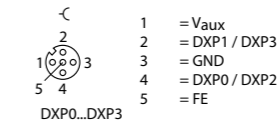
Disposal

The devices must be disposed of correctly and must not be included in general household garbage.

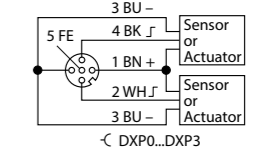
Wiring diagrams



Supply voltage



Ethernet



Digital channels (DXP0...DXP3)

Technical data

Technical features	TN-UHF-Q300...	TN-UHF-Q180...
Operating voltage	18...30 VDC (ES1/PS2 or SELV/LPS)	18...30 VDC (ES1/PS2 or SELV/LPS)
Data transfer	Alternating electromagnetic field	Alternating electromagnetic field
Operating frequency	920...926 MHz	920...926 MHz
Radio communication and protocol standards	ISO 18000-63 EN 302208 EPCglobal Gen 2	ISO 18000-63 EN 302208 EPCglobal Gen 2
Channel spacing	500 kHz	500 kHz
Output power	2 W (ERP), adjustable	2 W (ERP), adjustable
Radiated output power	33 dBm ERP	33 dBm ERP
Conducted power	30 dBm	30 dBm
Antenna polarization	Circular/linear, adjustable	-
Antenna HPBW	65°	-
Mounting conditions	Non-flush	Non-flush
Ambient temperature	-25...+50 °C	-25...+50 °C
Dimensions	300 x 300 x 61.7 mm	300 x 180 x 61.7 mm
Housing material	Aluminium, AL, silver	Aluminium, AL, silver
Material active area	Glass fiber reinforced polyamide, PA6-GF30, black	Glass fiber reinforced polyamide, PA6-GF30, black
IP rating	IP67	IP67