

Reader TN-UHF-Q...-CHN...

Weitere Unterlagen

Ergänzend zu diesem Dokument finden Sie im Internet unter www.turck.com folgende Unterlagen:

- Datenblatt
- Betriebsanleitung
- Projektierungshandbuch RFID
- Inbetriebnahmehandbücher
- Zulassungen

Zu Ihrer Sicherheit

Bestimmungsgemäße Verwendung

Die Reader mit integriertem RFID-Interface dienen zum berührungslosen Datenaustausch mit den BL ident-Datenträgern im TURCK-UHF-RFID-System. Die Arbeitsfrequenz der Geräte beträgt 920,5...924,5 MHz. Die Geräte dürfen nur in Ländern betrieben werden, in denen der Frequenz-bereich 920,5...924,5 MHz für die Nutzung von UHF-RFID freigegeben ist. Über das integrierte RFID-Interface können die Reader direkt mit der Steuerung oder anderen übergeordneten Systemen kommunizieren.

Die Geräte dürfen nur wie in dieser Anleitung beschrieben verwendet werden. Jede andere Verwendung gilt als nicht bestimmungsgemäß. Für daraus resultierende Schäden übernimmt TURCK keine Haftung.

Allgemeine Sicherheitshinweise

- Nur fachlich geschultes Personal darf das Gerät montieren, installieren, betreiben und instand halten.
- Das Gerät erfüllt die EMV-Anforderungen für den industriellen Bereich. Bei Einsatz in Wohnbereichen Maßnahmen treffen, um Funkstörungen zu vermeiden.
- Das Gerät muss mit ES1/PS2 nach UL/IEC 62368-1 oder SELV/LPS nach UL/IEC 60950-1 geliefert werden.
- Ein längerer Aufenthalt im Strahlungsbereich der UHF-Schreib-Lese-Köpfe kann gesundheitsschädlich sein. Mindestabstände zur aktiv ausstrahlenden Fläche des Schreib-Lese-Kopfs einhalten.

Region	Max. zulässige Strahlungsleistung	Sicherheitsabstand
China	2 W ERP	> 0,35 m

Produktbeschreibung

Geräteübersicht

Siehe Abb. 2 (TN-UHF-Q300...) und Abb. 3 (TN-UHF-Q180L300...)

Funktionen und Betriebsarten

Die Geräte arbeiten mit integrierter oder externer Antenne (TN-UHF-Q300...) bzw. ausschließlich mit externer Antenne (TN-UHF-Q180L300...) in einem Frequenzbereich von 920,5...924,5 MHz. Mit den Geräten können passive UHF-Datenträger im Singletag- und Multitag-Betrieb ausgelesen und beschrieben werden. Dazu bilden die Geräte eine Übertragungszone aus, deren Größe und Ausdehnung u. a. von den verwendeten Datenträgern und den Einsatzbedingungen der Applikation abhängig sind. Die maximalen Schreib-Lese-Abstände sind in den Datenblättern aufgeführt.

Die integrierten RFID-Interfaces verfügen über die folgenden Funktionen:

Typenbezeichnung	Funktionen
TN-UHF-Q...-CDS	<ul style="list-style-type: none"> ■ Multiprotokoll-Interface für die Feldbussysteme PROFINET RT, Modbus TCP und EtherNet/IP ■ Programmierbar in CODESYS 3 nach IEC 61131-3 ■ Enthält Open-Source-Software: siehe <a href="http://<Geräte-IP-Adresse>/license.html">http://<Geräte-IP-Adresse>/license.html
TN-UHF-Q...-OPC-UA	<ul style="list-style-type: none"> ■ Integrierter OPC-UA-Server zur Kommunikation mit Drittsystemen wie z. B. ERP-Systemen
TN-UHF-Q...-LNX	<ul style="list-style-type: none"> ■ Über das Betriebssystem Linux programmierbar mit C, C++, NodeJS oder Python ■ Middleware-Funktionen auf dem Gerät integrierbar

An die konfigurierbaren digitalen Kanäle können Sensoren und Aktuatoren angeschlossen werden. Insgesamt lassen sich bis zu vier 3-Draht-PNP-Sensoren bzw. zwei PNP-DC-Aktuatoren mit einem maximalen Ausgangsstrom von 0,5 A pro Ausgang anschließen. Der Ausgangsstrom aller an die DXP-Kanäle angeschlossenen Geräte darf zusammen max. 1 A betragen.

Montieren

Das Gerät ist zur Montage mit dem mitgelieferten Montagebügel oder mit einer Halterung nach VESA 100 × 100 vorgesehen. Für die Montage mit der VESA-Halterung verfügt das Gerät über vier M4-Gewindebohrungen mit einem Abstand von 100 mm (horizontal und vertikal). Die max. Länge der Schrauben beträgt 8 mm zzgl. der Stärke der VESA-Halterung. Die Geräte können in beliebiger Ausrichtung montiert werden.

- ▶ Zur Montage mit einer Halterung gemäß VESA 100 × 100: Gerät mit vier M4-Schrauben befestigen.
- ▶ Zur Montage mit dem mitgelieferten Montagebügel: Gerät mit zwei M6-Schrauben befestigen.

TN-UHF-Q...-CHN...读取器

其他文档

除了本文档之外,还可在www.turck.com网站上查看以下资料:

- 数据表
- 操作说明
- RFID配置手册
- 调试手册
- 认证

安全须知

预期用途

带集成RFID接口的读取器用于与TURCK-UHF-RFID系统中的BL ident标签进行无接触数据交换。这些设备的工作频率范围为920.5–924.5 MHz。这些设备只能用在允许使用920.5–924.5 MHz UHF-RFID的国家/地区。该读取器使用集成的RFID接口直接与控制单元或其他更高级别的系统进行通信。

该设备只能按照这些说明进行使用。任何其他用途都不属于预期用途。图尔克公司对于由此导致的任何损坏概不承担责任。

一般安全须知

- 该设备的组装、安装、操作和维护只能由经过专业培训的合格人员执行。
- 该装置符合工业领域的EMC要求。在住宅区使用时,请采取措施以防止无线电干扰。
- 该装置应由符合UL/IEC 62368-1标准的ES1/PS2或符合UL/IEC 60950-1标准的SELV/LPS供电。
- 长时间处于UHF读取器辐射区域内可能会对健康造成损害。请与读取器的有源辐射面保持安全距离。

区域	允许的最大辐射输出功率	安全距离
中国	2 W ERP	> 0.35 m

产品说明

设备概述

请参见图2 (TN-UHF-Q300...)和图3 (TN-UHF-Q180L300...).

功能和工作模式

该装置(TN-UHF-Q300...)可与集成或外置天线配合使用,或仅与外置天线配合使用(TN-UHF-Q180L300...),频率范围为920.5–924.5 MHz该设备能够在单任务和多任务操作中读取和写入无源UHF标签。为此,装置会形成一个大小和范围不一的传输区,具体取决于所用标签和应用工况。请参阅数据表以了解适用的最大读写距离。

集成RFID接口有以下功能:

型号	功能
TN-UHF-Q...-CDS	<ul style="list-style-type: none"> ■ 用于PROFINET RT、Modbus TCP和EtherNet/IP现场总线系统的多协议接口 ■ 可根据IEC 61131-3用CODESYS 3编程 ■ 包含开源软件: 请参见<a href="http://<device IP address>/license.html">http://<device IP address>/license.html
TN-UHF-Q...-OPC-UA	<ul style="list-style-type: none"> ■ 集成OPC-UA服务器,用于与第三方系统(如ERP系统)通信
TN-UHF-Q...-LNX	<ul style="list-style-type: none"> ■ 可以通过Linux操作系统使用C、C++、NodeJS或Python进行编程 ■ 中间件功能可以集成到设备上

传感器和执行器可连接至可配置的数字通道。总共可连接最多四个3线PNP传感器或两个PNP直流执行器,每个输出的最大输出电流为0.5 A。连接到DXP通道的所有设备的组合输出电流不得超过1 A。

安装

该装置设计为使用随附的U形安装支架或VESA 100 × 100支架进行安装。对于使用VESA支架进行安装,该装置配有四个M4螺纹孔,孔距100 mm(水平和垂直)。螺钉的最大长度为8 mm加上VESA支架的尺寸。该装置可安装在任何位置。

- ▶ 使用VESA 100 × 100支架进行安装:使用四颗M4螺钉固定该装置。
- ▶ 使用随附的U形安装支架进行安装:使用两颗M6螺钉固定该装置。

TN-UHF-Q...-EU... Readers

Other documents

Besides this document the following material can be found on the Internet at www.turck.com:

- Data sheet
- Instructions for use
- RFID configuration manual
- Commissioning manuals
- Approvals

For your safety

Intended use

The readers with integrated RFID interface are used as a means of contactless data exchange with BL ident tags within the TURCK-UHF-RFID system. The operating frequency of the devices is 920.5–924.5 MHz. The devices may be operated only in countries in which a frequency range of 920.5–924.5 MHz is approved for the use of UHF-RFID. The readers use the integrated RFID interface to communicate directly with the control unit or other higher-level systems.

The devices must only be used as described in these instructions. Any other use is not in accordance with the intended use. TURCK accepts no liability for any resulting damage.

General safety notes

- The device must only be mounted, installed, operated and maintained by trained and qualified personnel.
- The device meets the EMC requirements for industrial areas. When used in residential areas, take measures to prevent radio interference.
- The device shall be supplied by ES1/PS2 acc. UL/IEC 62368-1 or SELV/LPS acc. UL/IEC 60950-1.
- Any extended stay within the area of radiation of the UHF readers heads may be harmful to health. Maintain a minimum distance from the actively radiating surface of the reader.

Region	Max. permissible radiation output	Safety distance
China	2 W ERP	> 0.35 m

Product description

Device overview

See fig. 2 (TN-UHF-Q300...) and fig. 3 (TN-UHF-Q180L300...).

Functions and operating modes

The devices operate with an integrated or external antenna (TN-UHF-Q300...) or only with an external antenna (TN-UHF-Q180L300...) in a frequency range of 920.5...924.5 MHz. The devices enable passive UHF tags to be read and written in single and multitag operation. For this the devices form a transmission zone that varies in size and range according to the tags used and the operating conditions of the application. Refer to the data sheets for the applicable maximum read/write distances.

The integrated RFID interfaces are provided with the following functions:

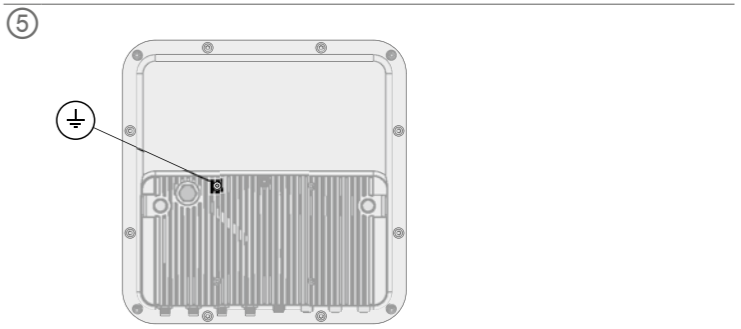
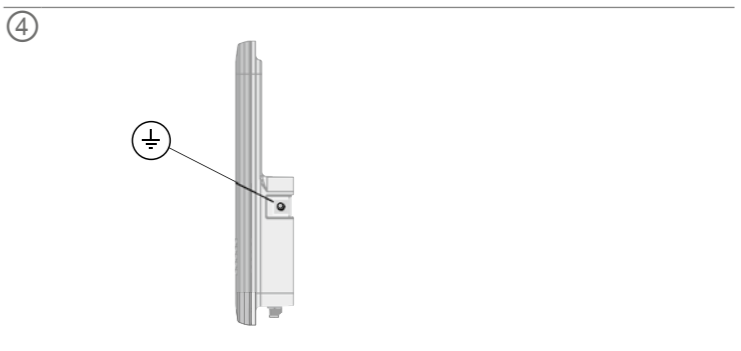
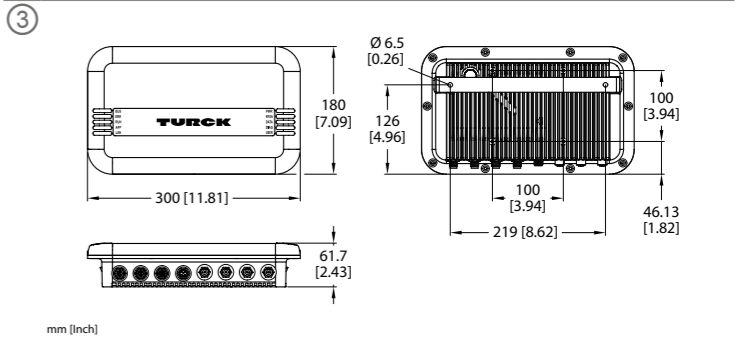
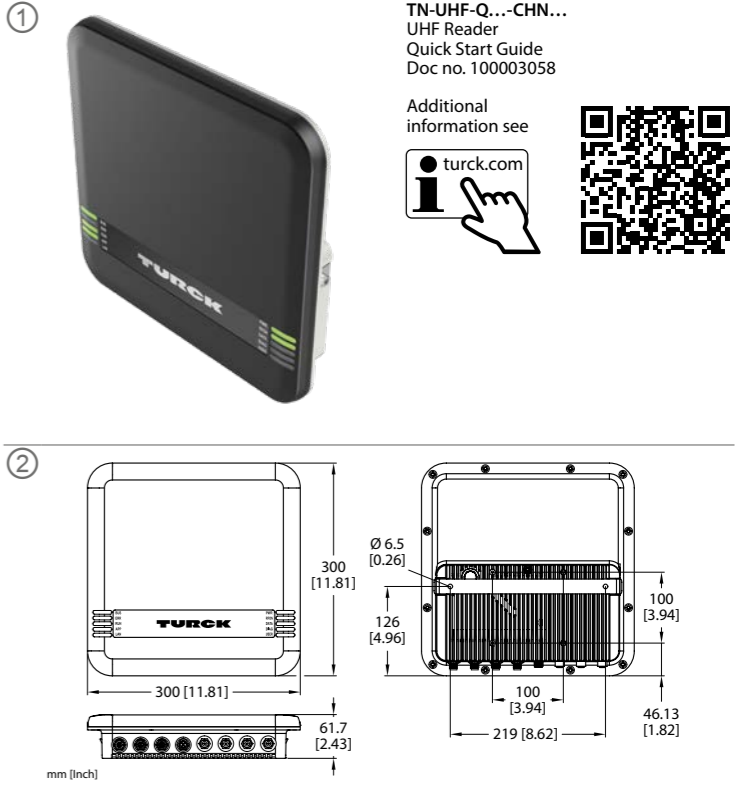
Type Designation	Functions
TN-UHF-Q...-CDS	<ul style="list-style-type: none"> ■ Multiprotocol interface for the PROFINET RT, Modbus TCP and EtherNet/IP fieldbus systems ■ Programmable in CODESYS 3 in accordance with IEC 61131-3 ■ Contains Open Source Software: see <a href="http://<device IP address>/license.html">http://<device IP address>/license.html
TN-UHF-Q...-OPC-UA	<ul style="list-style-type: none"> ■ Integrated OPC-UA server for communicating with third-party systems such as ERP systems
TN-UHF-Q...-LNX	<ul style="list-style-type: none"> ■ Can be programmed with C, C++, NodeJS or Python via the Linux operating system ■ Middleware functions can be integrated on the device

Sensors and actuators can be connected to the configurable digital channels. In total, up to four 3-wire PNP sensors or two PNP DC actuators with a maximum output current of 0.5 A per output can be connected. The combined output current of all devices connected to the DXP channels must not exceed 1 A.

Installing

The device is designed to be mounted using the U-shaped mounting bracket provided or a VESA 100 × 100 bracket. For mounting using the VESA bracket, the device has four M4 threaded holes at a distance of 100 mm (horizontally and vertically). The max. length of the screws is 8 mm plus the size of the VESA bracket. The devices can be mounted in any position.

- ▶ For mounting using a VESA 100 × 100 bracket: Secure the device with four M4 screws.
- ▶ For mounting using the U-shaped mounting bracket provided: Secure the device with two M6 screws.



TN-UHF-Q...-CHN...
UHF Reader
Quick Start Guide
Doc no. 100003058

Additional information see



DE Kurzbetriebsanleitung

Erdung

⚠️ WARNUNG
Gefahr eines elektrischen Schlags!
 ► Um die Gefahr eines elektrischen Schlags zu vermeiden, darf das Gerät nur von einer Fachkraft an die Erde angeschlossen werden. Bitte verwenden Sie das mitgelieferte Erdungsset.

- Montage mit dem mitgelieferten Montagebügel: Erdungspunkt siehe Abb. 5.
- Montage mit VESA-Halterung: Montagebügel vom Gerät entfernen, Erdungspunkt siehe Abb. 4.

Anschließen

Beim Betrieb über PoE (Power over Ethernet) können die digitalen Kanäle nicht als Ausgänge genutzt werden.

- Gerät gemäß „Wiring diagrams“ an den Feldbus anschließen (max. Anzugsdrehmoment: 0,8 Nm).
- Gerät gemäß „Wiring diagrams“ an die Versorgungsspannung anschließen (max. Anzugsdrehmoment 0,8 Nm).
- Digitale Sensoren und Aktuatoren gemäß „Wiring diagrams“ an das Gerät anschließen (max. Anzugsdrehmoment 0,8 Nm).
- Externe Antennen mit einem Antennenkabel RP-TNC an das Gerät anschließen (max. Anzugsdrehmoment 0,8 Nm).

In Betrieb nehmen

Informationen zur Inbetriebnahme des Geräts entnehmen Sie der Betriebsanleitung.

Betreiben

LED-Anzeigen

Die LED-Anzeigen sind abhängig vom integrierten RFID-Interface. Informationen zu den LED-Anzeigefunktionen entnehmen Sie der Betriebsanleitung.

Einstellen und Parametrieren

Die Geräte lassen sich über Software-Tools und die Steuerungssoftware mit einem PC parametrieren. Weitere Informationen finden Sie in der Betriebsanleitung.

Reparieren

Das Gerät ist nicht zur Reparatur durch den Benutzer vorgesehen. Sollte das Gerät defekt sein, nehmen Sie es außer Betrieb. Bei Rücksendung an TURCK beachten Sie bitte unsere Rücknahmebedingungen.

Entsorgen

Die Geräte müssen fachgerecht entsorgt werden und gehören nicht in den normalen Hausmüll.

ZH 快速入门指南

接地

⚠️ 警告
触电风险!
 ► 为防范触电风险, 必须仅由熟练人员将该装置接地。请使用随附的接地装置。

- 使用随附的U形安装支架进行安装: 有关接地点, 请参见图5。
- 使用VESA支架进行安装: 从装置上卸下U形安装支架, 有关接地点, 请参见图4。

连接

- 通过PoE (以太网供电) 工作时, 数字信道不能用作输出。
- 按照电路图将设备连接至现场总线 (最大拧紧扭矩: 0.8 Nm)。
 - 按照电路图将设备连接至电源 (最大拧紧扭矩0.8 Nm)。
 - 按照电路图将数字传感器和执行器连接至设备 (最大拧紧扭矩: 0.8 Nm)。
 - 使用RP-TNC天线电缆将外置天线连接至设备 (最大拧紧扭矩: 0.8 Nm)。

调试

有关调试设备的信息, 请参阅操作说明。

运行

LED

LED显示取决于集成的RFID接口。有关LED显示功能的信息, 请参阅操作说明。

设置和参数设定

可以在个人电脑上使用软件工具和控制器软件设置设备参数。更多信息请参阅操作说明。

维修

用户不得对本设备进行维修。使有缺陷的设备停止运行。如果向图尔克公司返修, 请遵从我们的返修验收条件。

废弃处理

必须正确地弃置本设备, 不得混入普通的生活垃圾之中。
 须正确地弃置本设备, 不得将它混入普通的生活垃圾中

EN Quick Start Guide

Grounding

⚠️ WARNING
Risk of electric shock!
 ► To prevent the risk of electric shock the device must be connected to the ground by a skilled person only. Please use the provided grounding set.

- Mounting using the U-shaped mounting bracket provided: see fig. 5 for the grounding point.
- Mounting using a VESA bracket: remove the U-shaped mounting bracket from the device, see fig. 4 for the grounding point.

Connection

When operating via PoE (Power over Ethernet), the digital channels cannot be used as outputs.

- Connect the device to the fieldbus in accordance with the wiring diagrams (max. tightening torque: 0.8 Nm).
- Connect the device to the power supply in accordance with the wiring diagrams (max. tightening torque 0.8 Nm).
- Connect the digital sensors and actuators to the device in accordance with the wiring diagrams (max. tightening torque: 0.8 Nm).
- Connect the external antennas to the device using an RP-TNC antenna cable (max. tightening torque: 0.8 Nm).

Commissioning

For information on commissioning the device, refer to the operating instructions.

Operation

LEDs

The LED displays depend on the integrated RFID interface. For information on the LED display functions, refer to the operating instructions.

Setting and parameterization

The devices can be parameterized from a PC using the software tools and the controller software. Further information is provided in the operating instructions.

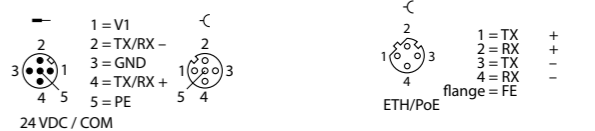
Repair

The device is not intended for repair by the user. Take defective devices out of operation. Observe our return acceptance conditions when returning the device to TURCK.

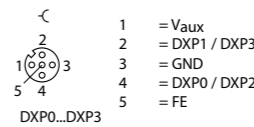
Disposal

The devices must be disposed of correctly and must not be included in general household garbage.

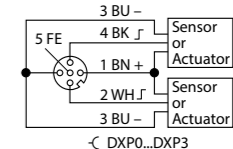
Wiring diagrams



Supply voltage



Ethernet



Digital channels (DXP0...DXP3)

Technical data

Technical features	TN-UHF-Q300...	TN-UHF-Q180...
Operating voltage	18...30 VDC (ES1/PS2 or SELV/LPS)	18...30 VDC (ES1/PS2 or SELV/LPS)
Data transfer	Alternating electromagnetic field	Alternating electromagnetic field
Operating frequency	920.5...924.5 MHz	920.5...924.5 MHz
Radio communication and protocol standards	ISO 18000-63 EN 302208 EPCglobal Gen 2	ISO 18000-63 EN 302208 EPCglobal Gen 2
Channel spacing	250 kHz	250 kHz
Output power	≤ 2 W (ERP), adjustable	≤ 2 W (ERP), adjustable
Radiated output power	33 dBm ERP	33 dBm ERP
Conducted power	30 dBm	30 dBm
Antenna polarization	Circular/linear, adjustable	-
Antenna HPBW	65°	-
Mounting conditions	Non-flush	Non-flush
Ambient temperature	-25...+50 °C	-25...+50 °C
Dimensions	300 × 300 × 61.7 mm	300 × 180 × 61.7 mm
Housing material	Aluminium, AL, silver	Aluminium, AL, silver
Material active area	Glass fiber reinforced polyamide, PA6-GF30, black	Glass fiber reinforced polyamide, PA6-GF30, black
IP rating	IP67	IP67