

DE Kurzbetriebsanleitung

Reader TN-UHF-Q...-KOR...

Weitere Unterlagen

Ergänzend zu diesem Dokument finden Sie im Internet unter www.turck.com folgende

- Unterlagen:
- Datenblatt
 - Betriebsanleitung
 - Projektierungshandbuch RFID
 - Inbetriebnahmehandbücher
 - Zulassungen

Zu Ihrer Sicherheit

Bestimmungsgemäße Verwendung

Die Reader mit integriertem RFID-Interface dienen zum berührungslosen Datenaustausch mit den BL Ident-Datenträgern im TURCK-UHF-RFID-System. Die Arbeitsfrequenz der Geräte beträgt 917...920,8 MHz. Die Geräte dürfen nur in Ländern betrieben werden, in denen der Frequenzbereich 917...920,8 MHz für die Nutzung von UHF-RFID freigegeben ist. Über das integrierte RFID-Interface können die Reader direkt mit der Steuerung oder anderen übergeordneten Systemen kommunizieren.

Die Geräte dürfen nur wie in dieser Anleitung beschrieben verwendet werden. Jede andere Verwendung gilt als nicht bestimmungsgemäß. Für daraus resultierende Schäden übernimmt TURCK keine Haftung.

Allgemeine Sicherheitshinweise

- Nur fachlich geschultes Personal darf das Gerät montieren, installieren, betreiben und instand halten.
- Das Gerät erfüllt die EMV-Anforderungen für den industriellen Bereich. Bei Einsatz in Wohnbereichen Maßnahmen treffen, um Funkstörungen zu vermeiden.
- Das Gerät muss mit ES1/PS2 nach UL/IEC 62368-1 oder SELV/LPS nach UL/IEC 60950-1 geliefert werden.
- Ein längerer Aufenthalt im Strahlungsbereich der UHF-Reader kann gesundheitsschädlich sein. Mindestabstände zur aktiv ausstrahlenden Fläche des Readers einhalten.

Region	Max. zulässige Strahlungsleistung	Sicherheitsabstand
Korea	2 W ERP	> 0,35 m

Hinweise zur KC-Zulassung

- Die Q300-Serie verwendet entweder den internen oder einen der externen Antennenanschlüsse und die Q180L300-Serie verwendet einen der externen Antennenanschlüsse. Es gibt keine gleichzeitige Übertragung an mehr als einem HF-Ausgangsanschluss des Produkts.
- Das Gerät ist nur zum Gebrauch im Innenbereich vorgesehen.
- LAN-Übertragungsgeschwindigkeit – PoE (100 Mbps)

Produktbeschreibung

Geräteübersicht

Siehe Abb. 2 (TN-UHF-Q300...) und Abb. 3 (TN-UHF-Q180L300...)

Funktionen und Betriebsarten

Die Geräte arbeiten mit integrierter oder externer Antenne (TN-UHF-Q300...) bzw. ausschließlich mit externer Antenne (TN-UHF-Q180L300...) in einem Frequenzbereich von 917...920,8 MHz. Mit den Geräten können passive UHF-Datenträger im Singletag- und Multitag-Betrieb ausgelesen und beschrieben werden. Dazu bilden die Geräte eine Übertragungszone aus, deren Größe und Ausdehnung u. a. von den verwendeten Datenträgern und den Einsatzbedingungen der Applikation abhängig sind. Die maximalen Schreib-Lese-Abstände sind in den Datenblättern aufgeführt.

Die integrierten RFID-Interfaces verfügen über die folgenden Funktionen:

Typenbezeichnung	Funktionen
TN-UHF-Q...-CDS	<ul style="list-style-type: none"> ■ Multiprotokoll-Interface für die Feldbusysteme PROFINET RT, Modbus TCP und EtherNet/IP ■ Programmierbar in CODESYS 3 nach IEC 61131-3 ■ Enthält Open-Source-Software: siehe <a href="http://<Geräte-IP-Adresse>/license.html">http://<Geräte-IP-Adresse>/license.html
TN-UHF-Q...-OPC-UA	<ul style="list-style-type: none"> ■ Integrierter OPC-UA-Server zur Kommunikation mit Drittsystemen wie z. B. ERP-Systemen
TN-UHF-Q...-LNX	<ul style="list-style-type: none"> ■ Über das Betriebssystem Linux programmierbar mit C, C++, NodeJS oder Python ■ Middleware-Funktionen auf dem Gerät integrierbar

An die konfigurierbaren digitalen Kanäle können Sensoren und Aktuatoren angeschlossen werden. Insgesamt lassen sich bis zu vier 3-Draht-PNP-Sensoren bzw. zwei PNP-DC-Aktuatoren mit einem maximalen Ausgangsstrom von 0,5 A pro Ausgang anschließen. Der Ausgangsstrom aller an die DXP-Kanäle angeschlossenen Geräte darf zusammen max. 1 A betragen.

Montieren

Das Gerät ist zur Montage mit dem mitgelieferten Montagebügel oder mit einer Halterung nach VESA 100 x 100 vorgesehen. Für die Montage mit der VESA-Halterung verfügt das Gerät über vier M4-Gewindebohrungen mit einem Abstand von 100 mm (horizontal und vertikal). Die max. Länge der Schrauben beträgt 8 mm zzgl. der Stärke der VESA-Halterung. Die Geräte können in beliebiger Ausrichtung montiert werden.

- ▶ Zur Montage mit einer Halterung gemäß VESA 100 x 100: Gerät mit vier M4-Schrauben befestigen.
- ▶ Zur Montage mit dem mitgelieferten Montagebügel: Gerät mit zwei M6-Schrauben befestigen.

KO 빠른 시작 가이드

TN-UHF-Q...-KOR...판독기

추가 문서

이 문서 외에도 다음과 같은 자료를 인터넷(www.turck.com)에서 확인할 수 있습니다.

- 데이터 시트
- 작동 지침
- RFID 구성 매뉴얼
- 시운전 매뉴얼
- 인증

사용자 안전 정보

사용 목적

RFID 인터페이스가 통합된 판독기는 TURCK-UHF-RFID 시스템 내에서 BL ident 태그와의 비접촉식 데이터 교환 수단으로 사용됩니다. 장치의 작동 주파수는 917...920.8 MHz입니다. 이 장치는 UHF-RFID에서 사용할 목적으로 917...920.8 MHz의 주파수 범위 사용이 허가된 국가에서만 작동할 수 있습니다. 판독기는 통합 RFID 인터페이스를 사용하여 컨트롤 유닛 또는 기타 상위 레벨 시스템과 직접 통신합니다.

이 장치는 이 지침에서 설명한 목적으로만 사용해야 합니다. 기타 다른 방식으로 사용하는 것은 사용 목적을 따르지 않는 것입니다. 터크는 그로 인한 손상에 대해 어떠한 책임도 지지 않습니다.

일반 안전 정보

- 전문적인 훈련을 받은 숙련된 기술자만이 이 장치의 조립, 설치, 작동 및 유지보수를 수행해야 합니다.
- 이 장치는 산업 분야의 EMC 요구 사항을 충족합니다. 주거 지역에서 사용하는 경우 무선 간섭을 방지하기 위한 조치를 취하십시오.
- 이 장치는 UL/IEC 62368-1 규격에 따라 ES1/PS2 또는 UL/IEC 60950-1 규격에 따라 SELV/LPS를 통해 전원이 공급되어야 합니다.
- UHF 판독기의 방사 영역 내에서 오래 머물면 건강에 해로울 수 있습니다. 판독기의 유효 방사 표면으로부터 최소한의 거리를 유지하십시오.

지역	허용 가능한 최대 방사 출력 전원	안전거리
한국	2 W ERP	> 0.35 m

KC 인증 참고 사항

- 이 제품은 내부 또는 외부 안테나 포트 중 하나를 사용합니다. 또한 Q180L300 시리즈는 외부 안테나 포트 중 하나를 사용합니다. 그리고 제품 RF 회로의 둘 이상의 RF 출력 포트에서는 동시 전송이 불가능합니다.” 안테나 포트는 전용 소프트웨어상에서 선택을 합니다.
- 실내 전용
- LAN 통신 속도 – PoE(100 Mbps)

제품 설명

장치 개요

그림 2(TN-UHF-Q300...) 및 그림 3(TN-UHF-Q180L300...)을 참조하십시오.

기능 및 작동 모드

이 장치는 917...920.8 MHz 주파수 범위에서 통합 또는 외부 안테나(TN-UHF-Q300...)와 함께 또는 외부 안테나(TN-UHF-Q180L300...)와만 작동합니다. 이 장치를 사용하면 단일 및 복수 태그 작동으로 패시브 UHF 태그를 읽고 쓸 수 있습니다. 이 작업을 위하여 이 장치는 사용되는 태그 및 해당 애플리케이션의 작동 조건에 따라 크기 및 범위가 달라지는 전송 영역을 형성합니다. 적용 가능한 최대 읽기/쓰기 거리는 데이터 시트를 참조하십시오. 통합 RFID 인터페이스에는 다음과 같은 기능이 함께 제공됩니다.

타입 지정	기능
TN-UHF-Q...-CDS	<ul style="list-style-type: none"> ■ PROFINET RT, Modbus TCP 및 EtherNet/IP 필드버스 시스템을 위한 멀티 프로토콜 인터페이스 ■ IEC 61131-3에 따라 CODESYS 3에서 프로그래밍 가능 ■ 오픈 소스 소프트웨어 포함: <a href="http://<device IP address>/license.html">http://<device IP address>/license.html 참조
TN-UHF-Q...-OPC-UA	<ul style="list-style-type: none"> ■ ERP 시스템과 같은 제3자 시스템과의 통신을 위한 통합 OPC-UA 서버
TN-UHF-Q...-LNX	<ul style="list-style-type: none"> ■ Linux 운영 체제를 통해 C, C++, NodeJS 또는 Python으로 프로그래밍 가능 ■ 미들웨어 기능을 장치에 통합 가능

센서와 액추에이터를 구성 가능한 디지털 채널에 연결할 수 있습니다. 총 4개의 3선식 PNP 센서 또는 2개의 PNP DC 액추에이터(출력당 최대 출력 전류 0.5 A)를 연결할 수 있습니다. DXP 채널에 연결된 모든 장치의 총 출력 전류는 1 A를 초과하지 않아야 합니다.

설치

이 장치는 제공된 설치 브라켓 또는 VESA 100 x 100 브라켓을 사용하여 설치하도록 설계되었습니다. 이 장치에는 VESA 브라켓을 사용한 설치를 위해 100 mm(수평 및 수직) 거리로 4개의 M4 나사형 구멍이 있습니다. 나사의 최대 길이는 8 mm + VESA 브라켓 치수입니다. 이 장치는 어떤 위치에도 설치할 수 있습니다.
▶ VESA 100 x 100 브라켓을 사용하여 설치하는 경우: M4 나사 4개로 장치를 고정합니다.
▶ 제공된 설치 브라켓을 사용하여 설치하는 경우: M6 나사 2개로 장치를 고정합니다.

EN Quick Start Guide

TN-UHF-Q...-KOR... Readers

Other documents

Besides this document the following material can be found on the Internet at www.turck.com:

- Data sheet
- Instructions for use
- RFID configuration manual
- Commissioning manuals
- Approvals

For your safety

Intended use

The readers with integrated RFID interface are used as a means of contactless data exchange with BL ident tags within the TURCK-UHF-RFID system. The operating frequency of the devices is 917...920.8 MHz. The devices may be operated only in countries in which a frequency range of 917...920.8 MHz is approved for the use of UHF-RFID. The readers use the integrated RFID interface to communicate directly with the control unit or other higher-level systems. The devices must only be used as described in these instructions. Any other use is not in accordance with the intended use. TURCK accepts no liability for any resulting damage.

General safety notes

- The device must only be mounted, installed, operated and maintained by trained and qualified personnel.
- The device meets the EMC requirements for industrial areas. When used in residential areas, take measures to prevent radio interference.
- The device shall be supplied by ES1/PS2 acc. UL/IEC 62368-1 or SELV/LPS acc. UL/IEC 60950-1.
- Any extended stay within the area of radiation of the UHF readers may be harmful to health. Maintain a minimum distance from the actively radiating surface of the reader.

Region	Max. permissible radiation output power	Safety distance
Korea	2 W ERP	> 0.35 m

Notes on the KC approval

- The Q300 series uses either the internal or one of the external antenna ports and the Q180L300 series uses one of the external antenna ports. There is no simultaneous transmission on more than one RF output port of the product.
- Indoor use only.
- LAN communication speed – PoE (100 Mbps)

Product description

Device overview

See fig. 2 (TN-UHF-Q300...) and fig. 3 (TN-UHF-Q180L300...)

Functions and operating modes

The devices operate with an integrated or external antenna (TN-UHF-Q300...) or only with an external antenna (TN-UHF-Q180L300...) in a frequency range of 917...920.8 MHz. The devices enable passive UHF tags to be read and written in single and multitag operation. For this the devices form a transmission zone that varies in size and range according to the tags used and the operating conditions of the application. Refer to the data sheets for the applicable maximum read/write distances. The integrated RFID interfaces are provided with the following functions:

Type Designation	Functions
TN-UHF-Q...-CDS	<ul style="list-style-type: none"> ■ Multiprotocol interface for the PROFINET RT, Modbus TCP and EtherNet/IP fieldbus systems ■ Programmable in CODESYS 3 in accordance with IEC 61131-3 ■ Contains Open Source Software: See <a href="http://<device IP address>/license.html">http://<device IP address>/license.html
TN-UHF-Q...-OPC-UA	<ul style="list-style-type: none"> ■ Integrated OPC-UA server for communicating with third-party systems such as ERP systems
TN-UHF-Q...-LNX	<ul style="list-style-type: none"> ■ Can be programmed with C, C++, NodeJS or Python via the Linux operating system ■ Middleware functions can be integrated on the device

Sensors and actuators can be connected to the configurable digital channels. In total, up to four 3-wire PNP sensors or two PNP DC actuators with a maximum output current of 0.5 A per output can be connected. The combined output current of all devices connected to the DXP channels must not exceed 1 A.

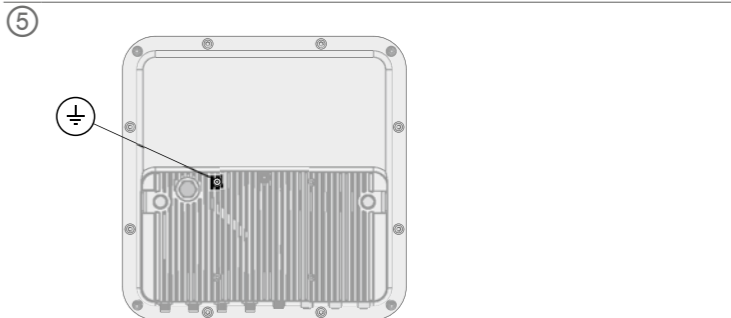
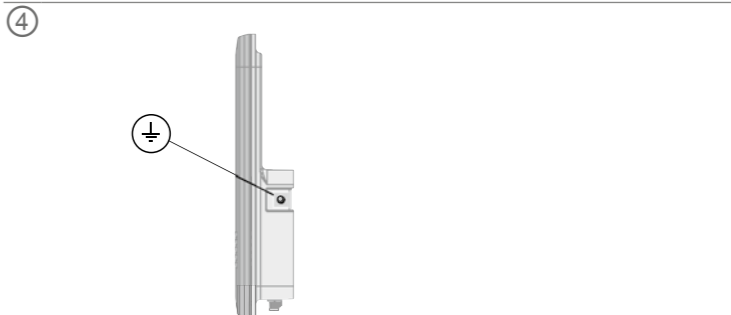
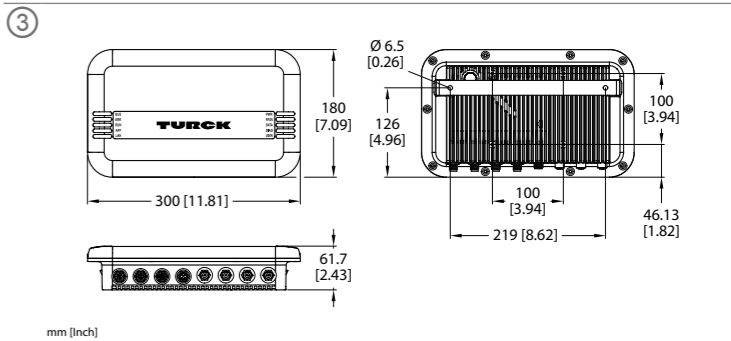
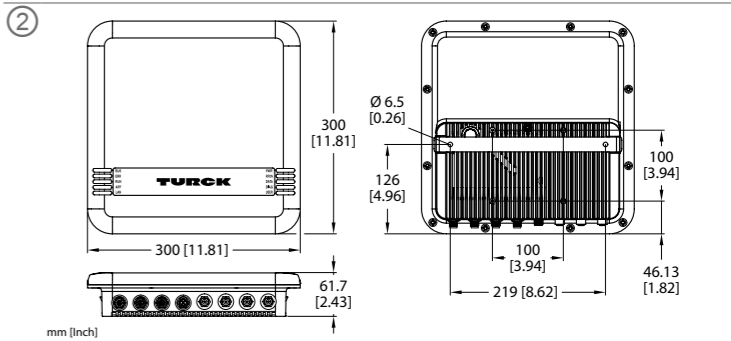
Installing

The device is designed to be mounted using the mounting bracket provided or a VESA 100 x 100 bracket. For mounting using the VESA bracket, the device has four M4 threaded holes at a distance of 100 mm (horizontally and vertically). The max. length of the screws is 8 mm plus the size of the VESA bracket. The devices can be mounted in any position.
▶ For mounting using a VESA 100 x 100 bracket: Secure the device with four M4 screws.
▶ For mounting using the mounting bracket provided: Secure the device with two M6 screws.



TN-UHF-Q...-KOR... UHF Reader Quick Start Guide Doc. no. 100003060

Additional information see



DE Kurzbetriebsanleitung

Erdung
WARNUNG
Gefahr eines elektrischen Schlages!

- ▶ Um die Gefahr eines elektrischen Schlages zu vermeiden, darf das Gerät nur von einer Fachkraft an die Erde angeschlossen werden. Bitte verwenden Sie das mitgelieferte Erdungsset.

- ▶ Montage mit dem mitgelieferten Montagebügel: Erdungspunkt siehe Abb. 5.
- ▶ Montage mit VESA-Halterung: Montagebügel vom Gerät entfernen, Erdungspunkt siehe Abb. 4.

Anschließen

Beim Betrieb über PoE (Power over Ethernet) können die digitalen Kanäle nicht als Ausgänge genutzt werden.

- ▶ Gerät gemäß „Wiring diagrams“ an den Feldbus anschließen (max. Anzugsdrehmoment: 0,8 Nm).
- ▶ Gerät gemäß „Wiring diagrams“ an die Versorgungsspannung anschließen (max. Anzugsdrehmoment 0,8 Nm).
- ▶ Digitale Sensoren und Aktuatoren gemäß „Wiring diagrams“ an das Gerät anschließen (max. Anzugsdrehmoment 0,8 Nm).
- ▶ Externe Antennen mit einem Antennenkabel RP-TNC an das Gerät anschließen (max. Anzugsdrehmoment 0,8 Nm).

In Betrieb nehmen

Informationen zur Inbetriebnahme des Gerätes entnehmen Sie der Betriebsanleitung.

Betreiben
LED-Anzeigen

Die LED-Anzeigen sind abhängig vom integrierten RFID-Interface. Informationen zu den LED-Anzeigefunktionen entnehmen Sie der Betriebsanleitung.

Einstellen und Parametrieren

Die Geräte lassen sich über Software-Tools und die Steuerungssoftware mit einem PC parametrieren. Weitere Informationen finden Sie in der Betriebsanleitung.

Reparieren

Das Gerät ist nicht zur Reparatur durch den Benutzer vorgesehen. Sollte das Gerät defekt sein, nehmen Sie es außer Betrieb. Bei Rücksendung an TURCK beachten Sie bitte unsere Rücknahmebedingungen.

Entsorgen

Die Geräte müssen fachgerecht entsorgt werden und gehören nicht in den normalen Hausmüll.

KO 빠른 시작 가이드

접지
경고
전기 충격 위험이 있습니다!

- ▶ 전기 충격의 위험을 방지하려면 숙련된 기술자만이 장치를 접지에 연결해야 합니다. 제공된 접지 세트를 사용하십시오.

- ▶ 제공된 설치 브라켓을 사용하여 설치: 접지 지점은 그림 5를 참조하십시오.
- ▶ VESA 브라켓을 사용하여 설치: 장치에서 설치 브라켓을 분리합니다. 접지 지점은 그림 4를 참조하십시오.

연결

PoE(Power over Ethernet)를 통해 작동하는 경우 디지털 채널을 출력으로 사용할 수 없습니다.

- ▶ 배선도에 따라 필드버스에 장치를 연결합니다(최대 조임 토크: 0.8 Nm).
- ▶ 배선도에 따라 파워 서플라이에 장치를 연결합니다(최대 조임 토크: 0.8 Nm).
- ▶ 배선도에 따라 장치에 디지털 센서와 액추에이터를 연결합니다(최대 조임 토크: 0.8 Nm).
- ▶ RP-TNC 안테나 케이블을 사용하여 장치에 외부 안테나를 연결합니다(최대 조임 토크: 0.8 Nm).

시운전

장치 시운전에 대한 정보는 작동 지침을 참조하십시오.

작동
LED

LED 디스플레이는 통합 RFID 인터페이스에 따라 다릅니다. LED 디스플레이 기능에 대한 정보는 작동 지침을 참조하십시오.

설정 및 매개 변수화

소프트웨어 도구 및 컨트롤러 소프트웨어를 사용하여 PC에서 장치를 매개 변수화할 수 있습니다. 더 자세한 정보는 작동 지침에 수록되어 있습니다.

수리

이 장치는 사용자가 수리할 수 없습니다. 결함이 있는 장치는 작동하지 마십시오. 장치를 터크에 반품할 경우, 반품 승인 조건을 준수해 주십시오.

폐기

이 장치는 올바른 방법으로 폐기해야 하며 일반적인 가정 폐기물과 함께 배출해서는 안 됩니다.

EN Quick Start Guide

Grounding
WARNING
Risk of electric shock!

- ▶ To prevent the risk of electric shock the device must be connected to the ground by a skilled person only. Please use the provided grounding set.

- ▶ Mounting using the mounting bracket provided: see fig. 5 for the grounding point.

- ▶ Mounting using a VESA bracket: remove the mounting bracket from the device, see fig. 4 for the grounding point.

Connection

When operating via PoE (Power over Ethernet), the digital channels cannot be used as outputs.

- ▶ Connect the device to the fieldbus in accordance with the wiring diagrams (max. tightening torque: 0.8 Nm).
- ▶ Connect the device to the power supply in accordance with the wiring diagrams (max. tightening torque 0.8 Nm).
- ▶ Connect the digital sensors and actuators to the device in accordance with the wiring diagrams (max. tightening torque: 0.8 Nm).
- ▶ Connect the external antennas to the device using an RP-TNC antenna cable (max. tightening torque: 0.8 Nm).

Commissioning

For information on commissioning the device, refer to the instructions for use.

Operation
LEDs

The LED displays depend on the integrated RFID interface. For information on the LED display functions, refer to the instructions for use.

Setting and parameterization

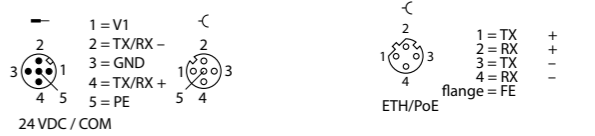
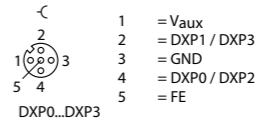
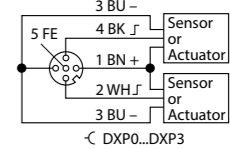
The devices can be parameterized from a PC using the software tools and the controller software. Further information is provided in the instructions for use.

Repair

The device is not intended for repair by the user. Take defective devices out of operation. Observe our return acceptance conditions when returning the device to TURCK.

Disposal

The devices must be disposed of correctly and must not be included in general household garbage.

Wiring diagrams

Supply voltage

Ethernet

Digital channels (DXP0...DXP3)

Technical data

Technical features	TN-UHF-Q300...	TN-UHF-Q180...
Operating voltage	18...30 VDC (ES1/PS2 or SELV/LPS)	18...30 VDC (ES1/PS2 or SELV/LPS)
Data transfer	Alternating electromagnetic field	Alternating electromagnetic field
Operating frequency	917...920.8 MHz	917...920.8 MHz
Radio communication and protocol standards	ISO 18000-63 EN 302208 EPCglobal Gen 2	ISO 18000-63 EN 302208 EPCglobal Gen 2
Channel spacing	200 kHz	200 kHz
Output power	2 W (ERP), adjustable	2 W (ERP), adjustable
Radiated output power	33 dBm ERP	33 dBm ERP
Conducted power	30 dBm	30 dBm
Antenna polarization	Circular/linear, adjustable	-
Antenna HPBW	65°	-
Mounting conditions	Non-flush	Non-flush
Ambient temperature	-25...+50 °C	-25...+50 °C
Dimensions	300 × 300 × 61.7 mm	300 × 180 × 61.7 mm
Housing material	Aluminium, AL, silver	Aluminium, AL, silver
Material active area	Glass fiber reinforced polyamide, PA6-GF30, black	Glass fiber reinforced polyamide, PA6-GF30, black
IP rating	IP67	IP67