

FR Guide d'utilisation rapide

Lecteurs TN-UHF-Q300-NA... et TN-UHF-Q180L300-NA...

Documents complémentaires

Vous trouverez les documents suivants contenant des informations complémentaires à la présente notice sur notre site Web www.turck.com :

- Fiche technique
- Notice d'utilisation
- Manuel de planification de projet RFID
- Manuels de mise en service
- Homologations

Pour votre sécurité

Utilisation correcte

Les lecteurs avec interface RFID intégrée servent à échanger des données sans contact avec les supports de données BL ident dans le système RFID UHF TURCK. La fréquence de fonctionnement des présents appareils est comprise entre 902 et 928 MHz. Les appareils doivent être employés uniquement dans les pays dans lesquels une plage de fréquence de 902–928 MHz est autorisée pour l'utilisation de RFID-UHF. Les interfaces RFID intégrées permettent aux lecteurs de communiquer directement avec la commande ou d'autres systèmes supérieurs. Les appareils doivent exclusivement être utilisés conformément aux indications figurant dans la présente notice. Toute autre utilisation est considérée comme non conforme. La société TURCK décline toute responsabilité en cas de dommages causés par une utilisation non conforme.

Consignes de sécurité générales

- Seul un personnel qualifié est habilité à monter, installer, utiliser et entretenir l'appareil.
- L'appareil répond aux exigences CEM pour le domaine industriel. En cas d'utilisation dans des zones résidentielles, prendre des mesures pour éviter les interférences radio.
- Pour les États-Unis/Canada: L'appareil doit être fourni par ES1/PS2 selon UL/IEC 62368-1 ou SELV/LPS selon UL/IEC 60950-1.
- Une exposition prolongée dans la zone de rayonnement des lecteurs UHF peut avoir des conséquences néfastes sur la santé. Respectez les distances minimales requises par rapport à la surface de rayonnement du lecteur.

Région	Puissance de rayonnement admissible max.	Distance de sécurité
États-Unis, Canada, Mexique	2 W ERP	> 0,35 m

Description du produit

Aperçu de l'appareil
Voir fig. 2 (TN-UHF-Q300-NA...) et fig. 3 (TN-UHF-Q180L300-NA...)

Fonctions et modes de fonctionnement

Les appareils fonctionnent avec une antenne intégrée ou une antenne externe (TN-UHF-Q300-NA...); ils fonctionnent uniquement avec une antenne externe (TN-UHF-Q180L300-NA...) dans une gamme de fréquences de 902 ... 928 MHz. Les appareils permettent la lecture et l'écriture sur des supports de données UHF passifs fonctionnant avec une ou plusieurs étiquettes. Les appareils forment ainsi une zone de transmission dont l'étendue dépend, entre autres, des supports de données employés et des conditions d'utilisation dans le cadre de l'application. Les distances de lecture et d'écriture maximales sont indiquées dans les fiches techniques. Les interfaces RFID intégrées possèdent les fonctions suivantes :

Désignation de type	Fonctions
TN-UHF-Q300-NA-CDS TN-UHF-Q180L300-NA-CDS	<ul style="list-style-type: none"> ■ Interface multiprotocole pour les systèmes de bus de terrain PROFINET RT, Modbus TCP et EtherNet/IP ■ Programmable avec CODESYS 3 selon CEI 61131-3 ■ Contient un logiciel open source : Voir <a href="http://< Adresse IP de l'appareil >/license.html">http://< Adresse IP de l'appareil >/license.html
TN-UHF-Q300-NA-OPC-UA TN-UHF-Q180L300-NA-OPC-UA	<ul style="list-style-type: none"> ■ Serveur OPC UA intégré pour la communication avec les systèmes tiers tels que les systèmes ERP
TN-UHF-Q300-NA-LNX TN-UHF-Q180L300-NA-LNX	<ul style="list-style-type: none"> ■ Programmable avec C, C++, NodeJS ou Python via le système d'exploitation Linux ■ Possibilité d'intégrer des fonctions d'intergiciel sur l'appareil

Les capteurs et les actionneurs peuvent être raccordés aux canaux numériques configurables. Au total, il est possible de raccorder jusqu'à quatre capteurs PNP à 3 fils ou deux actionneurs PNP CC avec un courant de sortie maximal de 0,5 A par sortie. Le courant de sortie de tous les appareils connectés aux canaux DXP ne doit pas dépasser 1 A au total.

Montage

L'appareil est conçu pour être monté avec l'équerre de montage fournie ou avec un support conforme à la norme VESA 100 × 100. Pour le montage avec un support VESA, l'appareil dispose de 4 trous filetés M4 avec un écart de 100 mm (horizontal et vertical). La longueur maximale des vis est de 8 mm à laquelle s'ajoute la longueur du support VESA. Il est possible de monter les appareils dans n'importe quel sens.

- Pour le montage avec un support conforme à la norme VESA 100 × 100 : Fixez l'appareil avec 4 vis M4.
- Pour le montage avec l'équerre de montage fournie : Fixez l'appareil avec 2 vis M6.

ES Guía de inicio rápido

TN-UHF-Q300-NA... y TN-UHF-Q180L300-NA... Lectores

Documentos adicionales

Además de este documento, el siguiente material se puede encontrar en Internet en www.turck.com:

- Hoja de datos
- Instrucciones de funcionamiento
- Manual de configuración de RFID
- Manuales de puesta en servicio
- Aprobaciones

Para su seguridad

Uso correcto

Los lectores con interfaz RFID integrada se utilizan como medio de intercambio de datos sin contacto con etiquetas de BL ident dentro del sistema TURCK-UHF-RFID. La frecuencia de funcionamiento de los dispositivos es de 902 a 928 MHz. Los dispositivos solo se pueden operar en países donde se permite un rango de frecuencia de 902 a 928 MHz para el uso de UHF-RFID. Los lectores utilizan la interfaz RFID integrada para comunicarse directamente con la unidad de control u otros sistemas de nivel superior. Los dispositivos solo se deben usar como se describe en estas instrucciones. Ninguna otra forma de uso corresponde al uso previsto. TURCK no se responsabiliza de los daños derivados de dichos usos.

Instrucciones generales de seguridad

- Solo personal capacitado y calificado puede montar, instalar, operar y dar mantenimiento al dispositivo.
- El dispositivo cumple los requisitos de EMC para las zonas industriales. Cuando se utilice en zonas residenciales, tome medidas para evitar interferencias de radio.
- Para EE. UU. y Canadá: El dispositivo debe suministrarse con ES1/PS2 en línea con UL/IEC 62368-1 o SELV/LPS en línea con UL/IEC60950-1.
- Cualquier uso prolongado en el área de radiación de los lectores UHF puede ser dañino para la salud. Mantenga una distancia mínima de la superficie de radiación activa del lector.

Región	Máx. potencia de salida de radiación permitida	Distancia de seguridad
EE. UU., Canadá, México	2 W ERP	> 0,35 m

Descripción del producto

Descripción general del dispositivo
Consulte la imagen 2 (TN-UHF-Q300-NA...) y la imagen 3 (TN-UHF-Q180L300-NA...).

Funciones y modos operativos

Los dispositivos funcionan con una antena integrada o externa (TN-UHF-Q300-NA...), o solo con una antena externa (TN-UHF-Q180L300-NA...) en un rango de frecuencia de 902 a 928 MHz. Los dispositivos se pueden utilizar para leer y escribir etiquetas UHF pasivas en una operación de una o varias etiquetas. Para ello, los dispositivos deben formar una zona de transmisión. El tamaño y la expansión de esta zona pueden variar debido a varias condiciones, como las etiquetas utilizadas y las condiciones de aplicación. La distancia máxima permitida entre los cabezales de lectura/escritura se describe en las hojas de datos. Las interfaces RFID integradas incluyen las siguientes funciones:

Désignación de tipo	Funciones
TN-UHF-Q300-NA-CDS TN-UHF-Q180L300-NA-CDS	<ul style="list-style-type: none"> ■ Interfaz multiprotocole para los sistemas PROFINET RT, Modbus TCP y bus de campo Ethernet/IP ■ Programable en CODESYS 3 según IEC 61131-3 ■ Contiene software de código abierto: Consulte <a href="http://<device IP address>/license.html">http://<device IP address>/license.html
TN-UHF-Q300-NA-OPC-UA TN-UHF-Q180L300-NA-OPC-UA	<ul style="list-style-type: none"> ■ Servidor OPC-UA integrado para comunicación con sistemas de terceros, como los sistemas ERP
TN-UHF-Q300-NA-LNX TN-UHF-Q180L300-NA-LNX	<ul style="list-style-type: none"> ■ Se puede programar con C, C++, NodeJS o Python a través del sistema operativo Linux ■ Se pueden integrar funciones de middleware en el dispositivo

Los sensores y actuadores se pueden conectar a los canales digitales configurables. En total, se pueden conectar hasta cuatro sensores PNP de 3 cables o dos actuadores de CC PNP con una corriente de salida máxima de 0,5 A por salida. La corriente de salida combinada de todos los dispositivos conectados a los canales DXP no debe exceder 1 A.

Instalación

El dispositivo está diseñado para montarse con el soporte de montaje en forma de U suministrado o con un soporte VESA 100 × 100. Para el montaje con el soporte VESA, el dispositivo tiene cuatro orificios con rosca M4 a una distancia de 100 mm (horizontal y verticalmente). La longitud máxima de los tornillos es de 8 mm más el tamaño del soporte VESA. Los dispositivos se pueden montar en cualquier posición.

- Para el montaje con un soporte VESA 100 × 100: Fije el dispositivo con cuatro tornillos M4.
- Para el montaje con el soporte de montaje en forma de U proporcionado: Asegure el dispositivo con dos tornillos M6.

EN Quick Start Guide

TN-UHF-Q300-NA... and TN-UHF-Q180L300-NA... Readers

Other documents

Besides this document the following material can be found on the Internet at www.turck.com:

- Data sheet
- Instructions for use
- RFID configuration manual
- Commissioning manuals
- Approvals

For your safety

Intended use

The readers with integrated RFID interface are used as a means of contactless data exchange with BL ident tags within the TURCK-UHF-RFID system. The operating frequency of the devices is 902–928 MHz. The devices may be operated only in countries in which a frequency range of 902–928 MHz is approved for the use of UHF-RFID. The readers use the integrated RFID interface to communicate directly with the control unit or other higher-level systems. The device must only be used as described in these instructions. Any other use is not in accordance with the intended use. TURCK accepts no liability for any resulting damage.

General safety notes

- The device must only be mounted, installed, operated and maintained by trained and qualified personnel.
- The device meets the EMC requirements for industrial areas. When used in residential areas, take measures to prevent radio interference.
- For USA/Canada: The device shall be supplied by ES1/PS2 acc. UL/IEC 62368-1 or SELV/LPS acc. UL/IEC 60950-1.
- Any extended stay within the area of radiation of the UHF readers may be harmful to health. Maintain a minimum distance from the actively radiating surface of the read/write head.

Region	Max. permissible radiation output power	Safety distance
USA, Canada, Mexico	2 W ERP	> 0.35 m

Product description

Device overview

See fig. 2 (TN-UHF-Q300-NA...) and fig. 3 (TN-UHF-Q180L300-NA...)

Functions and operating modes

The devices work with integrated or external antenna (TN-UHF-Q300-NA...) or only with external antenna (TN-UHF-Q180L300-NA...) in a frequency range of 902–928 MHz. The devices can be used to read and write passive UHF tags in single or multitag operation. To do this, the devices form a transmission zone. The size and expansion of this zone may vary on account of several conditions, for example the tags used and the application conditions. The maximum distance permitted between the read/write heads is outlined in the data sheets. The integrated RFID interfaces include the following functions:

Type designation	Functions
TN-UHF-Q300-NA-CDS TN-UHF-Q180L300-NA-CDS	<ul style="list-style-type: none"> ■ Multiprotocol interface for the PROFINET RT, Modbus TCP and EtherNet/IP fieldbus systems ■ Programmable in CODESYS 3 in accordance with IEC 61131-3 ■ Contains Open Source Software: See <a href="http://<device IP address>/license.html">http://<device IP address>/license.html
TN-UHF-Q300-NA-OPC-UA TN-UHF-Q180L300-NA-OPC-UA	<ul style="list-style-type: none"> ■ Integrated OPC-UA server for communicating with third-party systems such as ERP systems
TN-UHF-Q300-NA-LNX TN-UHF-Q180L300-NA-LNX	<ul style="list-style-type: none"> ■ Can be programmed with C, C++, NodeJS or Python via the Linux operating system ■ Middleware functions can be integrated on the device

Sensors and actuators can be connected to the configurable digital channels. In total, up to four 3-wire PNP sensors or two PNP DC actuators with a maximum output current of 0.5 A per output can be connected. The combined output current of all devices connected to the DXP channels must not exceed 1 A.

Installing

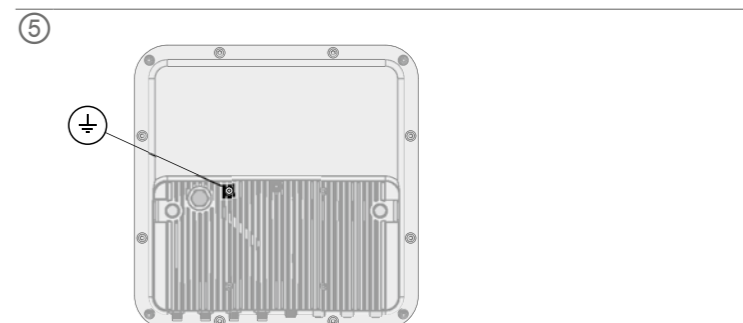
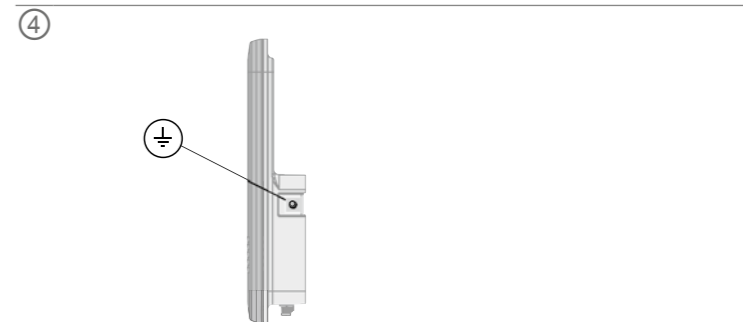
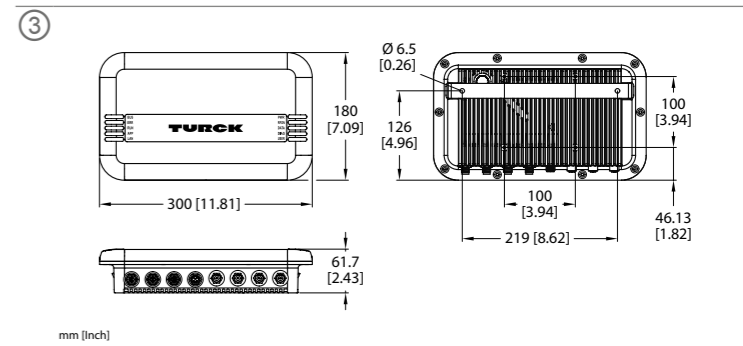
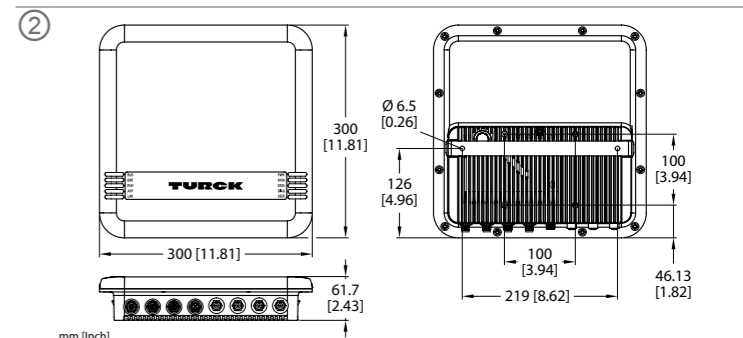
The device is designed to be mounted using the U-shaped mounting bracket provided or a VESA 100 × 100 bracket. For mounting using the VESA bracket, the device has four M4 threaded holes at a distance of 100 mm (horizontally and vertically). The max. length of the screws is 8 mm plus the size of the VESA bracket. The devices can be mounted in any position.

- For mounting using a VESA 100 × 100 bracket: Secure the device with four M4 screws.
- For mounting using the U-shaped mounting bracket provided: Secure the device with two M6 screws.



TN-UHF-Q...-NA...
UHF Reader
Quick Start Guide
Doc. no. 100003061

Additional information see turck.com



FR Guide d'utilisation rapide

Mise à la terre

ATTENTION

Risque de choc électrique !

- Pour éviter tout risque de choc électrique, l'appareil doit être relié à la terre par une personne qualifiée uniquement. Veuillez utiliser le kit de mise à la terre fourni.

- Montage avec l'équerre de montage fournie : Point de mise à la terre, voir fig. 5.
- Montage avec un support VESA : Retirez l'équerre de montage de l'appareil, point de mise à la terre, voir fig. 4.

Raccordement

En mode PoE (Power over Ethernet), les canaux numériques ne peuvent pas être utilisés comme sorties.

- Raccordez l'appareil au bus de terrain selon les schémas de câblage « Wiring diagrams » (couple de serrage max. 0,8 Nm).
- Raccordez l'appareil à l'alimentation selon les schémas de câblage « Wiring diagrams » (couple de serrage max. 0,8 Nm).
- Branchez les capteurs numériques et les actionneurs à l'appareil selon les schémas de câblage « Wiring diagrams » (couple de serrage max. 0,8 Nm).
- Raccordez les antennes externes à l'appareil avec un câble d'antenne RP-TNC (couple de serrage max. 0,8 Nm).

Mise en service

Vous trouverez les informations relatives à la mise en marche de l'appareil dans le mode d'emploi.

Fonctionnement

Affichage LED

Les affichages LED dépendent de l'interface RFID intégrée. Vous trouverez de plus amples informations relatives au fonctionnement des affichages LED dans le mode d'emploi.

Réglages et paramétrages

Les appareils peuvent être paramétrés sur un PC à l'aide d'outils logiciels et du logiciel de commande. Pour plus d'informations, consultez le mode d'emploi.

Réparation

L'appareil ne peut pas être réparé par l'utilisateur. En cas de dysfonctionnement, mettez l'appareil hors tension. Veuillez tenir compte de nos conditions de reprise lorsque vous souhaitez renvoyer l'appareil à TURCK.

Mise au rebut

- Les appareils doivent être mis au rebut de manière appropriée et ne doivent pas être jetés avec les ordures ménagères.

ES Guía de inicio rápido

Conexión a tierra

ADVERTENCIA

Riesgo de descarga eléctrica!

- Para evitar el riesgo de descarga eléctrica, solo un especialista cualificado puede conectar el dispositivo a tierra. Utilice el conjunto de conexión a tierra proporcionado.

- Montage con el soporte de montaje en forma de U proporcionado: Consulte la figura 5 para ver el punto de conexión a tierra.
- Montaje con un soporte VESA: Quite el soporte de montaje en forma de U del dispositivo; consulte la figura 4 para ver el punto de conexión a tierra.

Conexión

Cuando funciona con alimentación a través de Ethernet (PoE, del inglés Power over Ethernet), los canales digitales no se pueden utilizar como salidas.

- Conecte el dispositivo al bus de campo según los diagramas de cableado "Wiring diagrams" (par de apriete máximo: 0,8 Nm).
- Conecte el dispositivo a la fuente de alimentación según los diagramas de cableado "Wiring diagrams" (par de apriete máximo: 0,8 Nm).
- Conecte los sensores digitales y los actuadores al dispositivo según los diagramas de cableado "Wiring diagrams" (par de apriete máximo: 0,8 Nm).
- Conecte las antenas externas al dispositivo con un cable de antena RP-TNC (par de apriete máximo: 0,8 Nm).

Puesta en marcha

Para obtener información sobre la puesta en servicio del dispositivo, consulte las instrucciones de funcionamiento.

Funcionamiento

Luces LED

Los indicadores LED dependen de la interfaz RFID integrada. Para obtener información sobre las funciones de los indicadores LED, consulte las instrucciones de funcionamiento.

Configuración y parametrización

Los dispositivos se pueden parametrizar desde una computadora con las herramientas de software y el software del controlador. Se puede obtener más información en las instrucciones de funcionamiento.

Reparación

El dispositivo no está diseñado para que lo pueda reparar el usuario. El dispositivo se debe desinstalar en caso de que esté defectuoso. Lea nuestras condiciones de aceptación de devoluciones cuando devuelva el dispositivo a TURCK.

Eliminación de desechos

- Los dispositivos se deben desechar correctamente y no mezclándolos con desechos domésticos normales.

EN Quick Start Guide

Grounding

WARNING

Risk of electric shock!

- To prevent the risk of electric shock the device must be connected to the ground by a skilled person only. Please use the provided grounding set.

- Mounting using the U-shaped mounting bracket provided: see fig. 5 for the grounding point.
- Mounting using a VESA bracket: remove the U-shaped mounting bracket from the device, see fig. 4 for the grounding point.

Connection

When operating via PoE (Power over Ethernet), the digital channels cannot be used as outputs.

- Connect the device to the fieldbus in accordance with the wiring diagrams (max. tightening torque: 0.8 Nm).
- Connect the device to the power supply in accordance with the wiring diagrams (max. tightening torque 0.8 Nm).
- Connect the digital sensors and actuators to the device in accordance with the wiring diagrams (max. tightening torque: 0.8 Nm).
- Connect the external antennas to the device using an RP-TNC antenna cable (max. tightening torque: 0.8 Nm).

Commissioning

For information on commissioning the device, refer to the instructions for use.

Operation

LEDs

The LED displays depend on the integrated RFID interface. For information on the LED display functions, refer to the instructions for use.

Setting and parameterization

The devices can be parameterized from a PC using the software tools and the controller software. Further information is provided in the instructions for use.

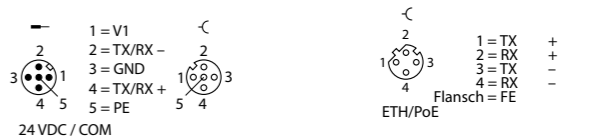
Repair

The device is not intended for repair by the user. Take defective devices out of operation. Observe our return acceptance conditions when returning the device to TURCK.

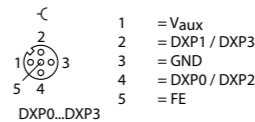
Disposal

- The devices must be disposed of correctly and must not be included in general household garbage.

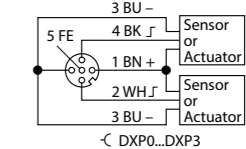
Wiring diagrams



Supply voltage



Ethernet



Digital channels (DXP0...DXP3)

FCC/IC Digital Device Limitations

FCC ID: YQ7-TN-UHF-Q300
IC ID: 8821A-TNUHFQ300

This device complies with Part 15 of the FCC Rules and Industry Canada license-exempt RSS standard(s). Operation is subject to the following two conditions:

- (1) this device may not cause harmful interference, and
- (2) this device must accept any interference received, including interference that may cause undesired operation.

Changes or modifications not expressly approved by the party responsible for compliance could void the user's authority to operate the equipment.

Le présent appareil est conforme aux CNR d'Industrie Canada applicables aux appareils radio exempts de licence. L'exploitation est autorisée aux deux conditions suivantes :

- (1) l'appareil ne doit pas produire de brouillage, et
- (2) l'utilisateur de l'appareil doit accepter tout brouillage radioélectrique subi, même si le brouillage est susceptible d'en compromettre le fonctionnement.

Note: This equipment has been tested and found to comply with the limits for a Class A digital device, pursuant to part 15 of the FCC Rules. These limits are designed to provide reasonable protection against harmful interference when the equipment is operated in a commercial environment. This equipment generates, uses, and can radiate radio frequency energy and, if not installed and used in accordance with the instruction manual, may cause harmful interference to radio communications. Operation of this equipment in a residential area is likely to cause harmful interference in which case the user will be required to correct the interference at his own expense.

This equipment complies with FCC/IC exposure limits set forth for an uncontrolled environment.

This equipment should be installed and operated with minimum distance 35 cm between the radiator & your body.

CAN ICES-3 (A)/NMB-3(A)

Condiciones de EMC

La operación de este equipo está sujeta a las siguientes dos condiciones: (1) es posible que este equipo o dispositivo no cause interferencia perjudicial y (2) este equipo o dispositivo debe aceptar cualquier interferencia, incluyendo la que pueda causar su operación no deseada.

Nota

Este equipo ha sido diseñado para operar con las antenas que enseguida se enlistan y para una ganancia máxima de antena 8.5 dBi. El uso con este equipo de antenas no incluidas en esta lista o que tengan una ganancia mayor que 8.5 dBi quedan prohibidas. La impedancia requerida de la antena es de 50 Ω.

Tipo	ID
TN-UHF-ANT-NF-Q150-ETSI-FCC	100028594
TN-UHF-ANT-Q150-FCC	100028596
TB-UHF-ANT-Q250-FCC	100028598
TN-UHF-ANT-Q250-FCC	100028600
TN-UHF-ANT-Q280-FCC	100028602
TN-UHF-ANT-Q280-FCC-L	100028604

Importer to Mexico/Importador a México

TURCK Comercial, S. de R.L. de C.V.
Blvd. Campestre 100,
Arteaga Coahuila,
C.P. 25350 México
Phone/Teléfono: +52 844 4116650